



Purificador de aire con
tecnología streamer
Aire acondicionado
Datos técnicos
MC55W



MC55WVM

Table of contents

MC55W

1	Características	4
	MC55W	4
2	Especificaciones técnicas	5
3	Planos de dimensiones	6
	Planos de dimensiones	6
4	Diagramas de cableado	7
	Diagramas de cableado para sistemas monofásicos	7

1 Características

1 - 1 MC55W

- › Aire puro gracias a la descarga activa de iones de plasma y a la tecnología Flash Streamer.
- › Filtro HEPA de alto rendimiento para atrapar las partículas de polvo finas.
- › Aspiración potente y silenciosa.
- › Nuevo diseño estilizado y compacto.

1



Flash Streamer

2 Especificaciones técnicas

1 - 1 MC55W

Technical Specifications				MC55W	
Tipo				Air Purifier	
Aplicación				Unidad de suelo	
Casing		Color		Blanco	
Dimensiones	Unidad	Altura	mm	500	
		Anchura	mm	270	
		Profundidad	mm	270	
	Unidad con embalaje	Altura	mm	330	
		Anchura	mm	598	
Peso	Unidad con embalaje	Profundidad	mm	330	
		Unidad	kg	6.8	
Superficie máxima de la estancia purificación de aire	Consumo	Operación de purificación de aire	Turbo	kW	0.037
			M	kW	0.015
			B	kW	0.010
			Funcionamiento silencioso	kW	0.008
			Operación de purificación de aire	Turbo	dB(A)
Nivel de presión sonora	Operación de purificación de aire	Media	dB(A)	39	
		Bajo	dB(A)	29	
		Funcionamiento silencioso	dB(A)	19	
Ventilador	Tipo			Multi Blade Fan (Sirocco fan)	
	Caudal de aire	Operación de purificación de aire	Turbo	m ³ /h	330
			Medio	m ³ /h	192
			Bajo	m ³ /h	120
			Funcionamiento silencioso	m ³ /h	66
Motor del ventilador	Speed	Transmisión			
	Transmisión directa				
Método de captación de polvo				Electrostatic HEPA filter	
Deodorizing method				Flash streamer + Deodorizing catalyst	
Air filter				Polyethylene terephthalate net	
Señal	Elemento	01	Señal de polvo: 3 etapas / Olor: 3 etapas / Modo antipolen / Indicador de bloqueo para niños / PM 2.5 sensor lamp: 6 stages / Airflow rate: Quiet/Low/Standard/Turbo / AUTO FAN mode / Econo mode / ON/OFF lamp / Streamer lamp		
Dispositivos de seguridad	Elemento	01	Interruptor de seguridad (se para el funcionamiento cuando se abre el panel frontal)		

Standard accessories: Tapa del mando a distancia; Quantity: 1;

Standard accessories: Soporte del mando a distancia; Quantity: 1;

Standard accessories: Electrostatic HEPA filter; Quantity: 1;

Standard accessories: Deodorising filter; Quantity: 1;

Standard accessories: Manual de uso; Quantity: 1;

Electrical Specifications				MC55W
Cable de alimentación eléctrica			m	1.8
Alimentación eléctrica	Phase			1~
	Frecuencia			50/60
	Voltage			220-240/220-230
Corriente de funcionamiento	Operación de purificación de aire	Turbo	A	0.32
		Media	A	0.14
		Baja	A	0.10
		Funcionamiento silencioso	A	0.08

The applicable room area is appropriate for operating the unit of maximum fan speed (HH). Applicable room area indicates the space where a certain amount of dust particles can be removed in 30 minutes. (JEM 1467) |

Operating sound levels are the average of values measured at 1m away from the front, left, right and top of the unit. (These are equal to the values in an anechoic chamber) |

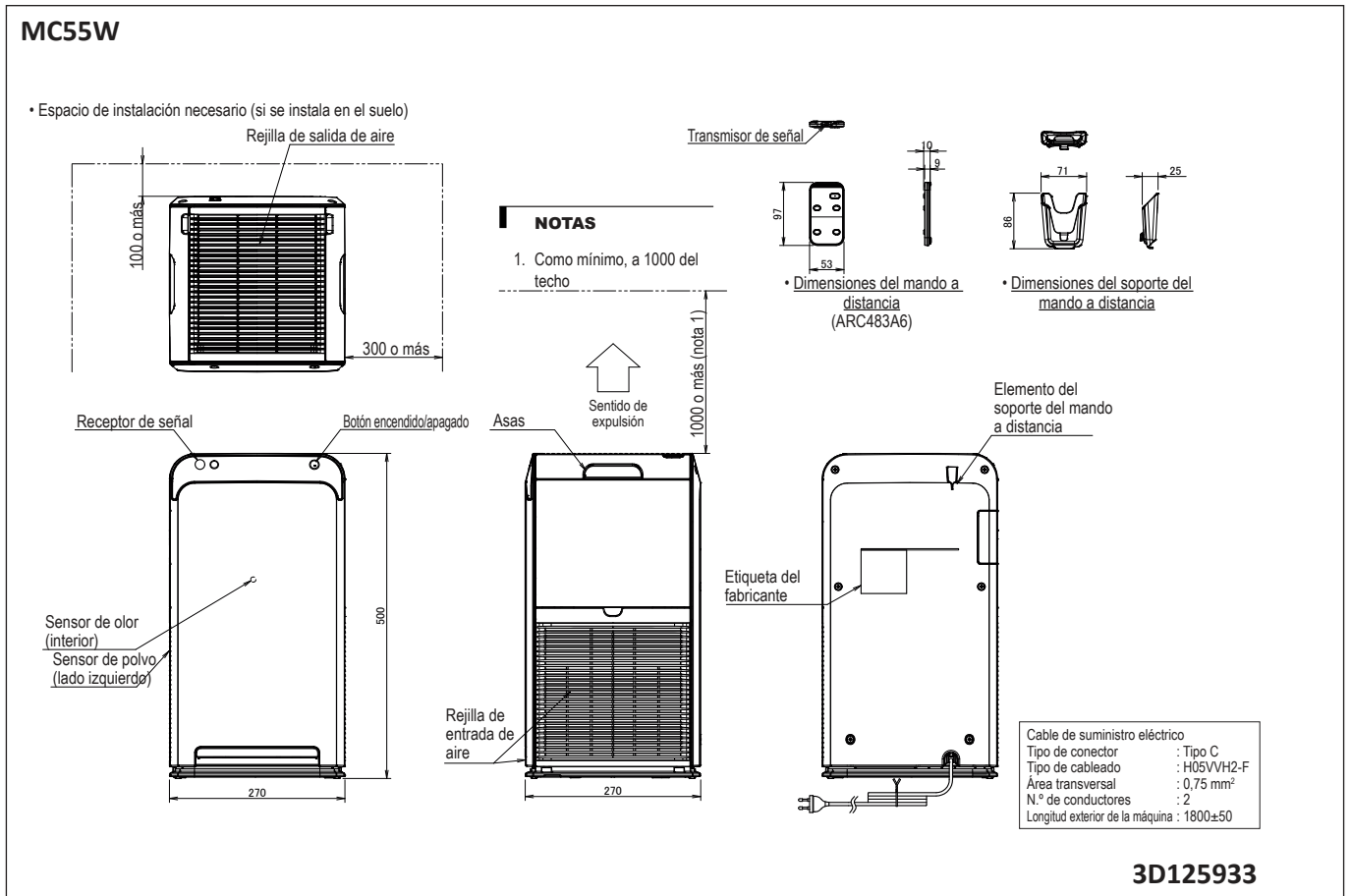
Electrostatic HEPA filter is attached in the unit. |

Other function: Active plasmatation function. Auto-restart function.

3 Planos de dimensiones

3 - 1 Planos de dimensiones

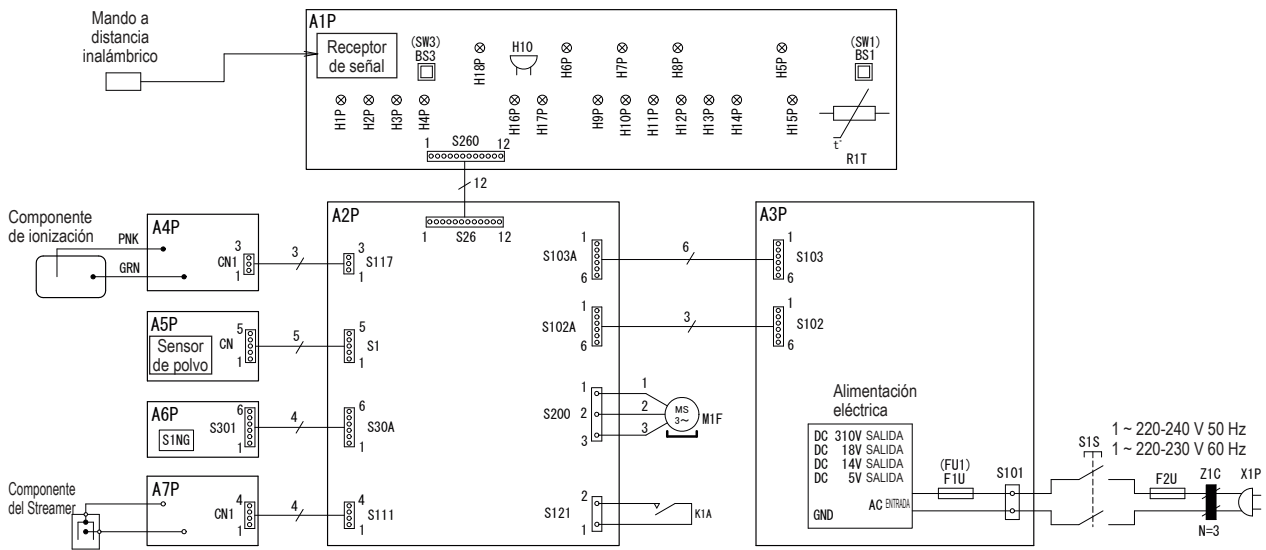
3



4 Diagramas de cableado

4 - 1 Diagramas de cableado para sistemas monofásicos

MC55W/MC55VB

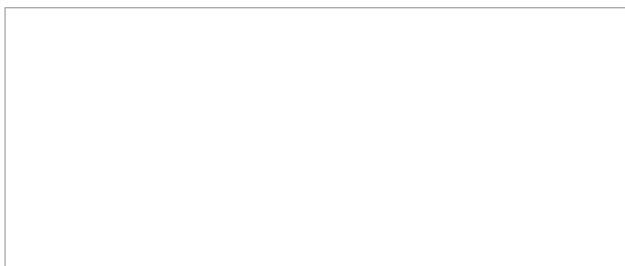


H10	Zumbador (señal de recepción)	H8P	LED (antipolen: verde)
A1P	Placa de circuito impreso (para pantalla)	H9P	LED (indicador PM2.5 1: blanco)
A2P	Placa de circuito impreso (para control)	H10P	LED (indicador PM2.5 2: blanco)
A3P	Placa de circuito impreso (para suministro eléctrico)	H11P	LED (indicador PM2.5 3: blanco)
A4P	Placa de circuito impreso (suministro eléctrico de alta tensión para ionización)	H12P	LED (indicador PM2.5 4: blanco)
A5P	Placa de circuito impreso (para el sensor de polvo)	H13P	LED (indicador PM2.5 5: blanco)
A6P	Placa de circuito impreso (para sensor de olor)	H14P	LED (indicador PM2.5 6: blanco)
A7P	Placa de circuito impreso (para suministro eléctrico de alta tensión)	H15P	LED (luz del Streamer: azul)
S1NG	Sensor de olor	H16P	LED (señal de polvo: rojo/verde)
BS1	Interruptor principal	H17P	LED (señal de olor: rojo/verde)
BS3	Interruptor de flujo de aire	H18P	LED (bloqueo de seguridad para niños: naranja)
H1P	LED (silencioso: verde)	F1U	Fusible (250 V, 3,15 A)
H2P	LED (L: verde)	F2U	Fusible (250 V, 3,15 A)
H3P	LED (S: verde)	M1F	Motor del ventilador
H4P	LED (turbo: verde)	R1T	Termistor
H5P	LED (ENCENDIDO/APAGADO: verde)	K1A	Interruptor de seguridad
H6P	LED (ventilador auto.: verde)	S1S	Interruptor de seguridad
H7P	LED (ECONO: verde)	Z1C	Núcleo de ferrita
		X1P	Conector de suministro eléctrico

NOTAS

1. S,CN muestra un conector.
2. Los símbolos tienen los siguientes significados. GRN: verde PNK: rosa

3D110237C



EEDES20

03/20



El presente documento tiene solamente finalidades informativas y no constituye ningún tipo de oferta vinculante a Daikin Europe N.V. Daikin Europe N.V. ha recopilado el contenido del presente documento utilizando la información más fiable que le ha sido posible. No se da ninguna garantía, ya sea explícita o implícita, de la integridad, precisión, fiabilidad o adecuación para casos concretos de sus contenidos y de los productos y servicios en ella contenidos. Las especificaciones están sujetas a posibles cambios sin previo aviso. Daikin Europe N.V. rechaza de manera explícita cualquier responsabilidad por cualquier tipo de daño directo o indirecto, en el sentido más amplio, que se derive de o esté relacionado con el uso y/o la interpretación de este documento. Daikin Europe N.V. posee los derechos de autor de todos los contenidos de esta publicación.