

GT 330-GT 430-GT 530

CALDERAS GASÓLEO / GAS | DE FUNDICIÓN

- GT 330: caldera de 55 a 280 kW
- GT 430: caldera de 250 a 700 kW
- GT 530: caldera de 348 a 1450 kW



GT 330 DIEMATIC-m3



GT 430 B3



GT 530



Calefacción sólo
(producción de acs mediante
acumulador independiente)



Gasóleo o gas natural



Ver cuadro de características
de la caldera
correspondiente

Las calderas GT 330, GT 430 y GT 530 son calderas presurizadas, de fundición de alto rendimiento de combustión, que pueden equiparse con un quemador de gasóleo o de gas.

Todas ellas se proponen con distintos cuadros de mando que permiten el mando de quemadores de 2 llamas o modulantes :

- cuadro estándar : para las instalaciones sin regulación o con armario de mando en sala de calderas
- cuadro B3 : regulación del agua de calefacción por termostato electrónico ; prioridad de acs integrada
- cuadro DIEMATIC-m3 : gestión de la calefacción por regulación electrónica que permite, en función de las opciones conectadas, el mando de hasta 3 circuitos + 1 circuito de acs. Asociado a una caldera con cuadro de mando específico K3, puede comandar instalaciones en cascada de 2 a 10 calderas.

CONDICIONES DE UTILIZACIÓN

Presión máxima de servicio : 6 bar

Temperatura máxima de servicio : 90 °C

Termostato regulable : - GT 330 : de 30 a 85 °C

- GT 430/530 : de 40 a 85 °C

Termostato de seguridad : 110 °C

GAMA GT 330 DE 55 A 280 kW : presentación y características

PUNTOS FUERTES

Las **GT 330** son calderas de fundición, de baja temperatura, de potencia útil de 55 a 280 kW con un rendimiento de combustión elevado (hasta un 93 %) de clasificación ★★CE, de hogar presurizado que puede equiparse con un quemador gasóleo o gas :

- Cuerpo de calefacción de fundición eutéctica de resistencia muy grande a la corrosión para funcionamiento en baja temperatura modulada hasta 30 °C
- Concepción del cuerpo de 3 recorridos de humos que ofrecen las características acústicas favorables, con hogar muy dimensionado para permitir una perfecta adaptación de cualquier tipo de quemador, recorridos de humos con aletas

que llevan aceleradores de convección para optimización de los intercambios de calor, y suministrable en elementos separados para adaptarse a las salas de calderas de difícil acceso

- Puertas de quemador y de deshollinado montadas sobre bisagras reversibles
- Aislamiento reforzado, en lana de vidrio de 100 mm de espesor
- Propuestas con distintos cuadros de mando, permitiendo todos el mando de quemadores de 2 llamas o modulantes: ver páginas 8 a 12

MODELOS PROPUESTOS

Caldera	Potencia kW	Cuadro de mando			
		estándar (ver pág. 9)	B3 (ver pág. 9)	DIEMATIC-m3 (ver pág. 10)	K3 (1) (ver pág. 10)
 GT 330: para calefacción sólo, producción de acs mediante acumulador independiente	55-90	GT 334	GT 334 B3	GT 334 DIEMATIC-m3	GT 334 K3
	90-115	GT 335	GT 335 B3	GT 335 DIEMATIC-m3	GT 335 K3
	115-150	GT 336	GT 336 B3	GT 336 DIEMATIC-m3	GT 336 K3
	150-185	GT 337	GT 337 B3	GT 337 DIEMATIC-m3	GT 337 K3
	185-230	GT 338	GT 338 B3	GT 338 DIEMATIC-m3	GT 338 K3
	230-280	GT 339	GT 339 B3	GT 339 DIEMATIC-m3	GT 339 K3

(1) Las GT 330 K3 funcionan únicamente asociándolas con una GT 330 DIEMATIC-m3 en el contexto de instalaciones en cascada

CARACTERÍSTICAS TÉCNICAS

Tipo generador : calefacción
 Tipo caldera : baja temperatura
 Energía utilizada : gasóleo/gas

Ref. "Certificado CE" : CE 1312BR4617
 Evacuación combustión : chimenea
 Temperatura mín retorno : ninguna

Temperatura mín ida: 30 °C

Modelo	GT	334	335	336	337	338	339
Potencia útil (Pn)	kW	90	115	150	185	230	280
Rendimiento en % PCI a 100 % Pn a 70 °C	%	91,0	91,6	91,7	91,5	91,7	92,0
carga ...% Pn y 30 % Pn a 50 °C	%	93,1	93,3	93,7	93,0	93,5	93,4
temp. media ...°C 30 % Pn a 40 °C	%	95,2	95,5	95,8	95,2	96,1	96,3
Caudal nominal de agua a Pn, Δt = 20 K	m³/h	3,873	4,498	6,454	7,960	9,897	12,048
Pérdidas en la parada a Δt = 30 K	W	191	209	224	231	241	245
% pérdida por las paredes	%	64	68	73	78	83	88
Potencia eléctrica aux - cuadro estándar	W	0	0	0	0	0	0
(excepto circulador) - cuadro B3, K3	W	10	10	10	10	10	10
a Pn caldera y DIEMATIC-m3							
Gama de potencia útil	kW	55-90	90-115	115-150	150-185	185-230	230-280
Contenido de agua	litros	96	116	136	156	176	196
Pérdida de carga lado agua Δt : 15 K (I)	mbar	4,6	7,4	14,2	19,5	30,1	40,6
Cámara de combustión	Ø inscrito	mm	377	377	377	377	377
	longitud	mm	571	731	891	1051	1211
	Volumen	m³	0,096	0,122	0,148	0,174	0,200
Volumen del circ.de humos (hogar+ conductos)	m³	0,163	0,206	0,249	0,292	0,335	0,378
Caudal másico de humos (I)	gasóleo	kg/h	149	191	248	306	381
	gas natural	kg/h	160	206	270	331	411
Temperatura de humos (I)	°C	195	190	195	195	185	185
Presión en hogar para depresión en salida de humos = 0 (I)	mbar	0,2	0,4	0,7	1,2	1,8	2,2
Número de elementos		4	5	6	7	8	9
Peso en vacío (con cuadro DIEMATIC-m3)	kg	612	736	846,0	981,0	1103	1230

(I) A llama nominal (potencia alta de la caldera), funcionamiento con gasóleo doméstico : CO₂ = 13 %, funcionamiento con gas natural : CO₂ = 9,0 %, depresión en salida de humos = 0 1 mbar equivale en la práctica a 10 mm de columna de agua o a 100 Pascal. 1 K = 1 °C

DESCRIPTIVO

Cuadro de mando concebido para un acceso fácil al conexionado (ver descripción de las distintas ejecuciones en pág. 9 y 10)

Orificios en los elementos delantero y trasero que pueden servir para levantar el cuerpo de calefacción ensamblado

Vaina para alojamiento de las distintas sondas

Puerta de deshollinado montada sobre bisagras reversibles que permiten la apertura a derecha o a izq.

Aislamiento de la puerta de deshollinado en fibra cerámica espesor 50 mm

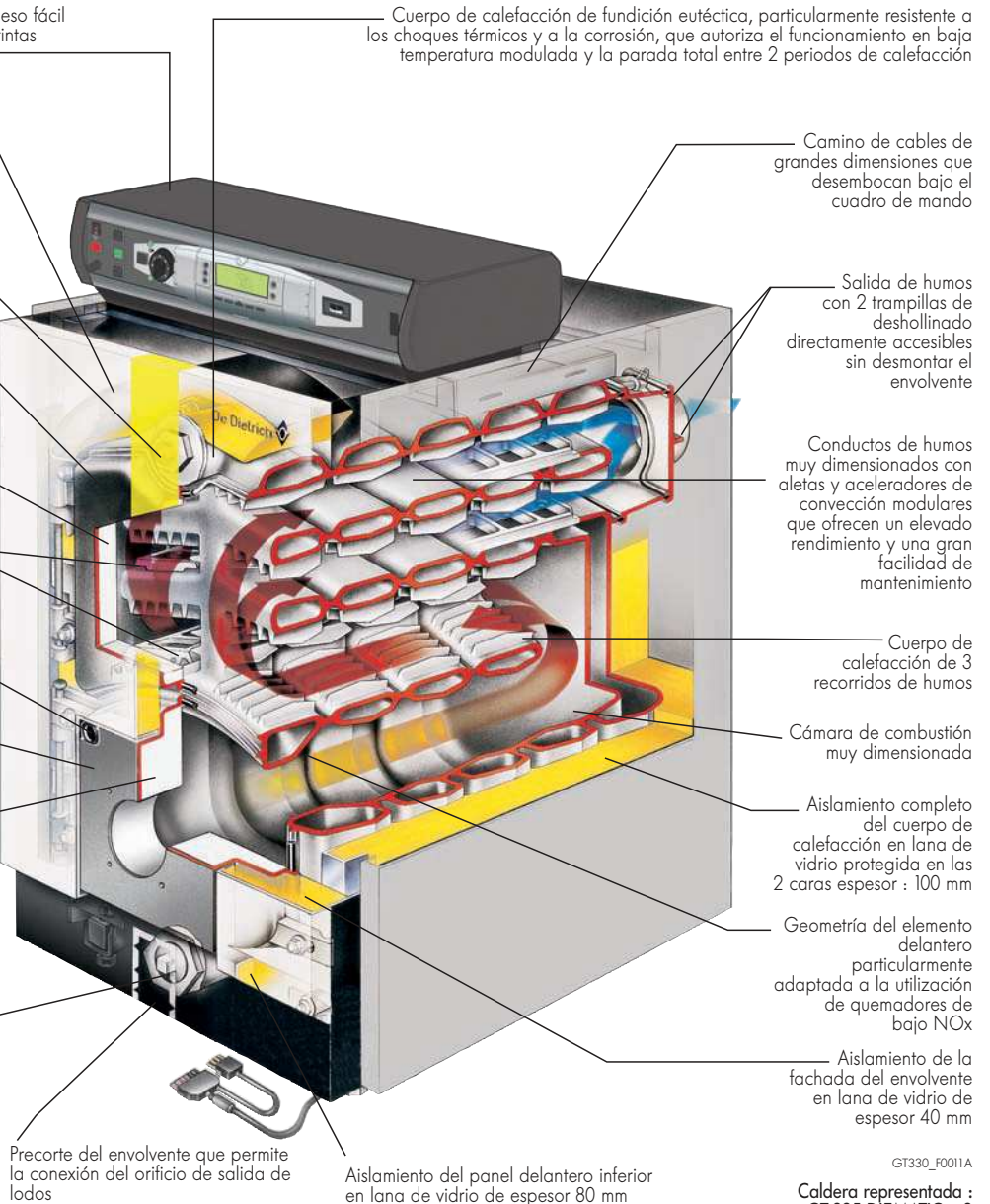
6 aceleradores de convección modulares equipando los 6 conductos

Piloto de llama

Puerta quemador montada sobre bisagras reversibles que permiten la apertura a derecha. o a izquierda

Aislamiento en fibra de cerámica de la puerta del quemador. Espesor de 80 a 120 mm

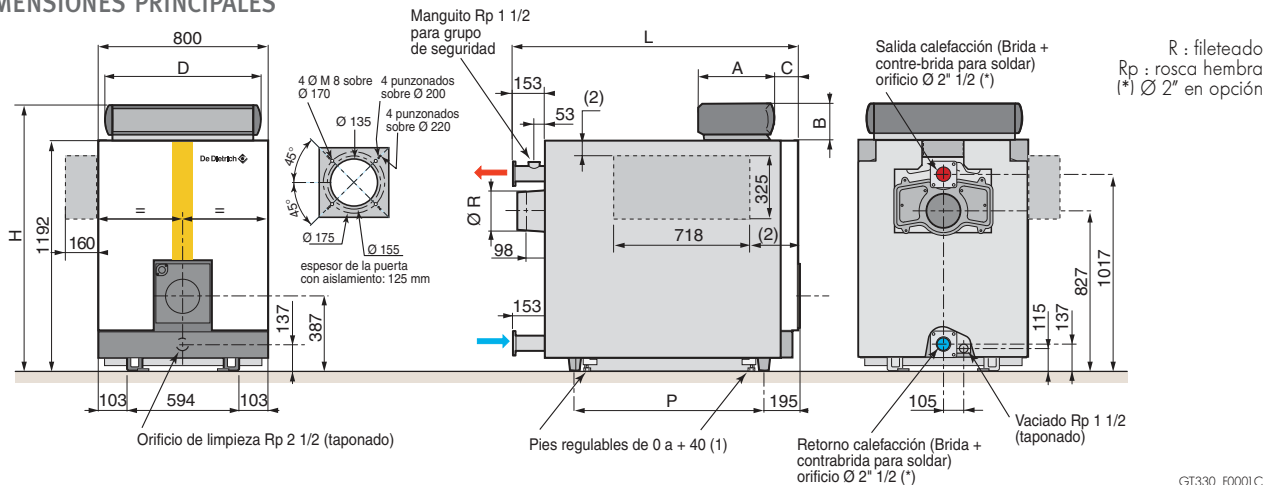
Orificio para salida de lodos taponado



GT330_F0011A

Caldera representada :
GT 335 DIEMATIC-m3

DIMENSIONES PRINCIPALES



(1) En caso de utilización de los "pies regulables" el conjunto de la caldera se elevará de 0 a 40 mm.

(2) Cuadro de mando lateral (a precisar en el pedido), su posición sobre uno de los paneles laterales queda a la apreciación del instalador.

GT330_F0001C

GT	334	335	336	337	338	339
L	991	1151	1311	1471	1631	1791
P	490	650	810	970	1130	1290
Ø R	180	180	180	200	200	200

Cuadro	A	B	C	D	H
Estándar	130	105	165	738	1297
B3, K3 y DIEMATIC-m3	355	190	150	755	1387

GAMA GT 430 DE 250 A 700 kW : presentación y características


PUNTOS FUERTES

Las **GT 430** son calderas de fundición, de baja temperatura, de potencia útil de 250 a 700 kW con un rendimiento de combustión elevado (hasta 93 %) con clasificación ★★CE, de hogar presurizado a equipar con un quemador de gasóleo o de gas:

- Cuerpo de calefacción de fundición eutéctica de gran resistencia a la corrosión para funcionamiento en baja temperatura modulada hasta 40 °C
- Concepción del cuerpo con 3 recorridos de humos y cámara de combustión muy dimensionada además de conductos de humos horizontales con aletas que optimizan el intercambio de calor
- Puertas de quemador y de deshollinado montadas sobre

- bisagras (reversibles para la puerta del quemador
- Aislamiento reforzado, en lana de vidrio de 100 mm y doble aislamiento en fachada
- Controlador de caudal preajustado, suministrado
- Camino de cables internos a la caldera
- Propuestas con distintos cuadros de mando, que permiten todos ellos el mando quemadores de 2 llamas o modulantes : ver páginas 8 a 12
- Adaptadas a las salas de calderas nuevas o existentes : el cuerpo de calefacción suministrado en elementos separados a montar sobre bastidor, permite su instalación en las salas de calderas de más difícil acceso (cuerpo de calefacción igualmente suministrado ensamblado bajo pedido)

MODELOS PROPUESTOS

Caldera	Potencia kW	Cuadro de mando			
		Estándar (ver p 9)	B3 (ver p 9)	DIEMATIC-m3 (ver p 10)	K3 (1) (ver p 10)
 GT 430 : para calefacción sólo, producción de acs mediante acumulador independiente	250-310	GT 430-8	GT 430-8 B3	GT 430-8DIEMATIC-m3	GT 430-8 K3
	310-370	GT 430-9	GT 430-9 B3	GT 430-9 DIEMATIC-m3	GT 430-9 K3
	370-430	GT 430-10	GT 430-10B3	GT 430-10 DIEMATIC-m3	GT 430-10 K3
	430-495	GT 430-11	GT 430-11 B3	GT 430-11 DIEMATIC-m3	GT 430-11 K3
	495-570	GT 430-12	GT 430-12 B3	GT 430-12 DIEMATIC-m3	GT 430-12 K3
	570-645	GT 430-13	GT 430-13 B3	GT 430-13 DIEMATIC-m3	GT 430-13 K3
	645-700	GT 430-14	GT 430-14 B3	GT 430-14 DIEMATIC-m3	GT 430-14 K3

(1) Las GT 430 K3 funcionan únicamente asociándolas con una GT 430 DIEMATIC-m3 en el contexto de instalaciones en cascada

CARACTERÍSTICAS TÉCNICAS

Tipo generador : calefacción
Tipo caldera : baja temperatura
Energía utilizada: gasóleo/gas

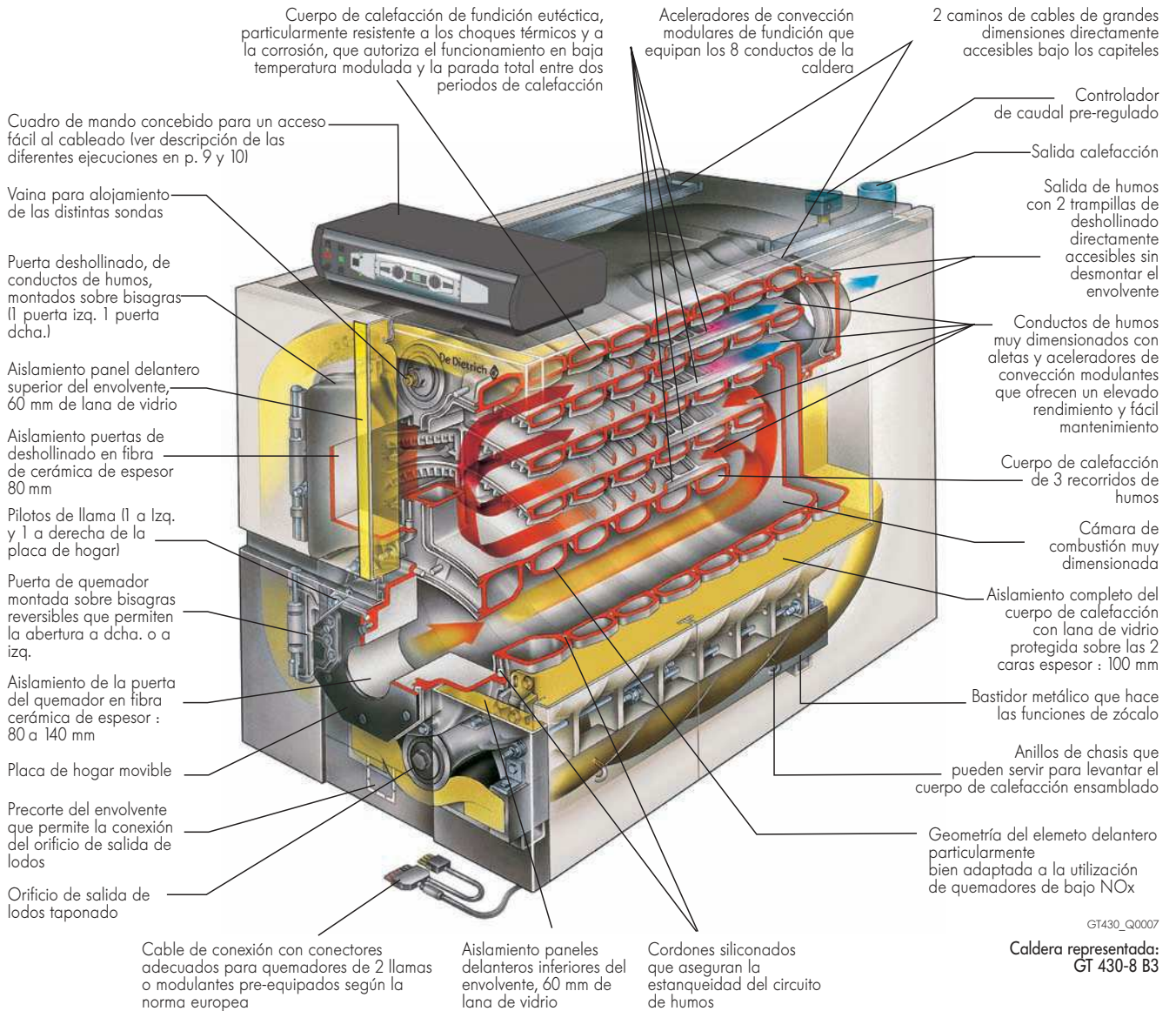
Ref. "Certificado CE" : CE 1312AQ0951
Evacuación combustión : chimenea
Temperatura mínima retorno : ninguna

Temperatura mínima ida : 40 °C

Modelo	GT	430-8	430-9	430-10	430-11	430-12	430-13	430-14
Potencia útil Pn	kW	310	370	430	495	570	645	700
Rendimiento en % PCI	100 % Pn a 70 °C	% 92,1	92,2	91,7	92,2	92,1	91,8	91,8
a carga ... % y	30 % Pn a 50 °C	% 94,0	94,1	94,0	95,3	94,8	93,6	93,9
temp. media ...°C	30 % Pn a 40 °C	% 95,8	96,1	95,6	96,9	96,3	95,2	95,4
Caudal nominal de agua a Pn, Δt = 20 K	m³/h	13,34	15,92	18,50	21,30	24,53	27,75	30,12
Pérdida de carga agua para Δt = 30 K	W	306	318	339	391	412	460	459
% pérdidas por las paredes	%	86	88	86	77	76	70	72
Potencia eléctrica	- cuadro estándar	W	0	0	0	0	0	0
en modo calefacción	- cuadro B3, K3 y DIEMATIC-m3	W	10	10	10	10	10	10
a Pn								
Gama de potencia útil	kW	250-310	310-370	370-430	430-495	495-570	570-645	645-700
Contenido de agua	litros	366	409	452	495	538	581	624
Pérdida de carga agua para Δt: 15 K (l)	mbar	11	18	26	31	41	55	70
Cámara de combustión	Ø inscrito	mm	530	530	530	530	530	530
	ancho	mm	638	638	638	638	638	638
	longitud	mm	1183	1343	1503	1663	1823	1983
	volumen	m³	0,310	0,354	0,396	0,439	0,481	0,523
Volumen del circuito de humos	m³	0,563	0,638	0,712	0,787	0,860	0,934	1,008
Caudal másico de humos (l)	gasóleo	kg/h	516	615	716	823	947	1071
	gas natural	kg/h	568	677	789	906	1043	1180
Temperatura de humos (l)	°C	200	200	200	200	200	200	200
Presión en hogar para depresión en salida de humos = 0 (l)	mbar	0,57	0,73	0,96	1,2	1,57	2	2,5
Número de elementos		8	9	10	11	12	13	14
Peso en vacío	kg	1802	2072	2238	2454	2638	2880	3057

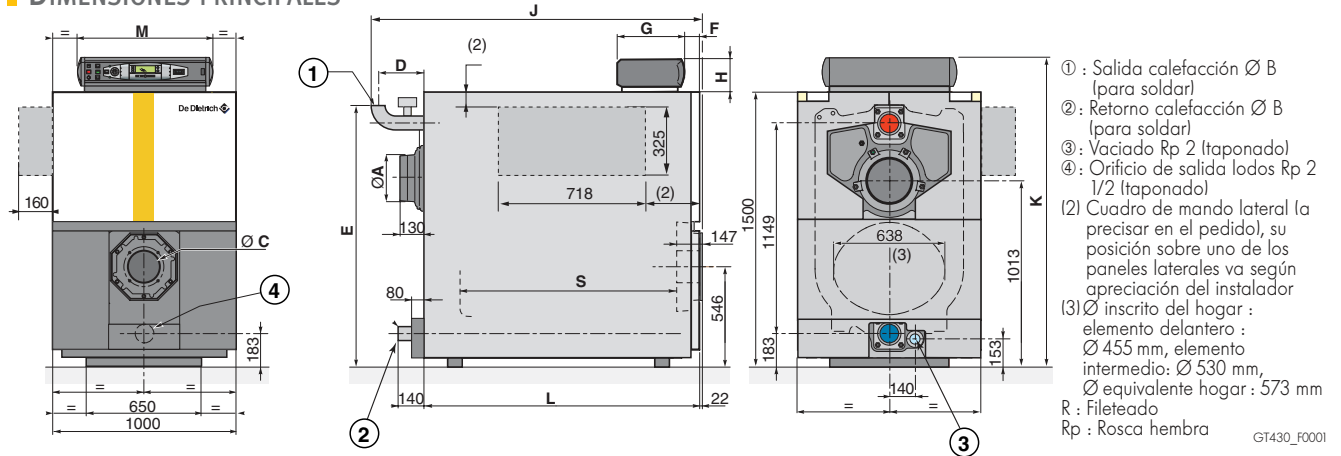
(l) A llama nominal (potencia alta de la caldera), funcionamiento con gasóleo doméstico : CO₂ = 13 %, funcionamiento con gas natural : CO₂ = 9,0 %, depresión en la salida de humos = 0 1 mbar equivale en la práctica a 10 mm de columna de agua o a 100 Pascal. 1 K = 1 °C

DESCRPTIVO



GT430_Q0007

DIMENSIONES PRINCIPALES



GT	Ø A ext.	Ø B	Ø C	D	E	J	L	S
430-8	250	2"1/2	placa maciza o precortada a Ø 135,	235	1427	1800	1505	1183
430-9	250	2"1/2		235	1427	1950	1665	1343
430-10	250	2"1/2	175, 190, 240, 250 o 290 bajo demanda	235	1427	2120	1825	1503
430-11	300	3"		254	1447	2305	1985	1663
430-12	300	3"		254	1447	2465	2145	1823
430-13	300	3"		254	1447	2625	2305	1983
430-14	300	3"	254	1447	2785	2465	2143	

Cuadro	F	G	H	K	M
Estándar	127,5	130	105	1605	738
B3, K3 y DIEMATIC-m3	113,5	355	190	1690	755

GAMA GT 530 DE 348 A 1450 kW : presentación y características

PUNTOS FUERTES

Las **GT 530** son calderas de fundición de baja temperatura de potencia útil de 348 a 1450 kW con un elevado rendimiento de combustión, de hogar presurizado para equipar con quemador de gasóleo o gas:


- Cuerpo de calefacción de fundición eutéctica de gran resistencia a la corrosión para funcionamiento en baja temperatura modulada hasta 40 °C
- Elemento delante de paredes húmedas que aumenta la superficie de intercambio del hogar y disminuye las emisiones de NOx
- Circuito de los productos de combustión de 4 recorridos en serie paralelos para una pérdida de carga del circuito de humos inferior a la de las calderas presurizadas habituales
- Puerta quemador sobre bisagras reversibles, trampillas de

mantenimiento en la fachada con sistemas de abertura rápida

- Aislamiento reforzado de 100 mm a 120 mm en la parte superior

- Camino de marcha en la parte central superior de la caldera
- Controlador de caudal preajustado suministrado
- Caminos de cables internos a la caldera
- Propuestas con distintos cuadros de mando que permiten todos ellos el mando de quemadores de 2 llamas o modulantes : ver páginas 8 a 12
- Adaptados a las salas de calderas nuevas o existentes : cuerpo de calefacción suministrado en elementos separados que permite su instalación en las salas de calderas de más difícil acceso; cuerpo de calefacción suministrable igualmente ensamblado bajo pedido.

MODELOS PROPUESTOS

Caldera	Potencia kW	Cuadro de mando			
		Estándar (ver p 9)	B3 (ver p 9)	DIEMATIC-m3 (ver p 10)	K3 (1) (ver p 10)
 <p>GT 530 : para calefacción sólo, producción de acs por acumulador independiente</p>	348-406	GT 530-7	GT 530-7 B3	GT 530-7DIEMATIC-m3	GT 530-8 K3
	406-464	GT 530-8	GT 530-8 B3	GT 530-8DIEMATIC-m3	GT 530-8 K3
	464-522	GT 530-9	GT 530-9 B3	GT 530-9 DIEMATIC-m3	GT 530-9 K3
	522-580	GT 530-10	GT 530-10B3	GT 530-10 DIEMATIC-m3	GT 530-10 K3
	580-638	GT 530-11	GT 530-11 B3	GT 530-11 DIEMATIC-m3	GT 530-11 K3
	638-696	GT 530-12	GT 530-12 B3	GT 530-12 DIEMATIC-m3	GT 530-12 K3
	696-754	GT 530-13	GT 530-13 B3	GT 530-13 DIEMATIC-m3	GT 530-13 K3
	754-812	GT 530-14	GT 530-14 B3	GT 530-14 DIEMATIC-m3	GT 530-14 K3
	812-870	GT 530-15	GT 530-15 B3	GT 530-15 DIEMATIC-m3	GT 530-15 K3
	870-928	GT 530-16	GT 530-16 B3	GT 530-16 DIEMATIC-m3	GT 530-16 K3
	928-986	GT 530-17	GT 530-17 B3	GT 530-17 DIEMATIC-m3	GT 530-17 K3
	986-1044	GT 530-18	GT 530-18 B3	GT 530-18 DIEMATIC-m3	GT 530-18 K3
	1044-1102	GT 530-19	GT 530-19 B3	GT 530-19 DIEMATIC-m3	GT 530-19 K3
	1102-1160	GT 530-20	GT 530-20 B3	GT 530-20 DIEMATIC-m3	GT 530-20 K3
	1160-1218	GT 530-21	GT 530-21 B3	GT 530-21 DIEMATIC-m3	GT 530-21 K3
	1218-1276	GT 530-22	GT 530-22 B3	GT 530-22 DIEMATIC-m3	GT 530-22 K3
	1276-1334	GT 530-23	GT 530-23 B3	GT 530-23 DIEMATIC-m3	GT 530-23 K3
	1334-1400	GT 530-24	GT 530-24 B3	GT 530-24 DIEMATIC-m3	GT 530-24 K3
	1400-1450	GT 530-25	GT 530-25 B3	GT 530-25 DIEMATIC-m3	GT 530-25 K3

(1) Las GT 530 K3 funcionan solamente asociándolas con una GT 530 DIEMATIC-m3 en el contexto de instalaciones en cascada

CARACTERÍSTICAS TÉCNICAS

Tipo generador : calefacción sólo

Energía utilizada: gasóleo/gas

Ref. "Certificado CE" : CE 1312AQ0954

Evacuación combustión : chimenea

Temperatura mínima retorno : ninguna

Temperatura mínima ida : 40 °C

Modelo	GT530-	7	8	9	10	11	12	13	14	15	16	17	18	19	20	21	22	23	24	25	
Potencia útil Pn	kW	406	464	522	580	638	696	754	812	870	928	986	1044	1102	1160	1218	1276	1334	1400	1450	
Rendimiento en % PCI a carga ... % y temp. media...°C	100 % Pn a 70 °C 30 % Pn a 50 °C	%	90,9	91,3	91,4	91,7	90,8	90,5	90,7	91,2	90,0	90,6	90,2	91,0	90,6	91,5	91,2	90,9	91,1	90,7	90,9
Caudal nominal de agua a, Δt = 20 K	m³/h	1747	19,97	22,46	24,96	27,45	29,95	32,44	34,94	37,44	39,93	42,43	44,92	47,42	49,91	52,41	54,91	57,40	59,90	62,39	
Pérdidas en la parada Δt = 30 K	W	318	362	362	401	390	426	461	494	498	527	520	545	578	603	603	634	661	693	821	
Potencia eléctrica auxiliar (excepto circul.) a Pn caldera	- cuadro estándar - cuadro B3, K3 y DIEMATIC-m3	W	0	0	0	0	0	0	0	0	0	0	0	0	0	0	0	0	0	0	
Gama de potencia útil	kW	348-406	406-464	464-522	522-580	580-638	638-696	696-754	754-812	812-870	870-928	928-986	986-1044	1044-1102	1102-1160	1160-1218	1218-1276	1276-1334	1334-1400	1400-1450	
Contenido de agua	litros	389	427	465	503	541	579	617	655	693	731	769	807	845	905	943	981	1019	1057	1095	
Pérdida de carga agua para Δt : 15 K (l)	mbar	8	9,9	12,6	15,5	18,7	22,4	25,8	30,0	34,7	11,7	13,5	14,0	18,5	21,5	24,0	26,5	29,0	32,0	35,0	
Cámara de combustión	ancho 683 mm lg volumen	mm m³	706 0,28	817 0,32	928 0,36	1039 0,40	1150 0,45	1261 0,49	1372 0,53	1483 0,57	1594 0,61	1705 0,65	1816 0,70	1927 0,74	2038 0,78	2189 0,84	2300 0,88	2411 0,92	2522 0,96	2633 1,00	2744 1,05
Caudal máscico de humos	gasóleo gas	kg/h kg/h	620 650	700 730	770 810	850 890	920 970	1000 1040	1070 1120	1150 1200	1220 1280	1300 1360	1370 1440	1450 1520	1520 1670	1600 1750	1670 1830	1750 1910	1820 1990	1900 2070	
Presión en el hogar (l)	mbar	1,7	1,75	1,8	1,9	2,0	2,1	2,2	2,3	2,4	2,5	2,6	2,7	2,85	3,0	3,1	3,2	3,3	3,4	3,5	
Peso en vacío	kg	1852	2046	2237	2412	2601	2810	3000	3171	3364	3561	3756	3955	4124	4343	4538	4734	4930	5107	5297	

(1) A llama nominal, CO₂ : 13 % con gasóleo y 9,5% con gas natural, depresión en la salida de humos = 0

DESCRPTIVO

Vaina para alojamiento de las distintas sondas

Trampillas de deshollinado de las bandejas verticales con tornillos de fijación "imperdibles"

Cuadro de mando : descripción ver p. 9 y 10

Trampillas de deshollinado de los conductos superiores

Piloto de llama

Puerta de quemador montada sobre bisagra reversible que permite la apertura a dcha. o a izq.

Aislamiento de la puerta del quemador en fibra cerámica

Trampillas de deshollinado de los conductos inferiores

Orificio salida de lodos taponado

Bastidor metálico que hace funciones de zócalo y provisto de anillos que pueden servir para levantar el cuerpo de calefacción ensamblado

Precorte del envoltente que permite la conexión al orificio de salida de lodos

Cable de conexión con conectores previstos para quemadores de 2 llamas o modulantes preequipados según la norma europea

Camino de cables de grandes dimensiones que desembocan bajo el cuadro de mando

Camino de marcha que facilita el acceso a los distintos componentes de la sala de calderas y facilita su mantenimiento

Módulos de aislamiento móviles con lana de vidrio protegido sobre las 2 caras espesor : 120 mm

Salida calefacción

Controlador de caudal preajustado

Salida de humos

Conductos superiores provistos de aletas y equipados con aceleradores de convección modulares

Superficie de intercambio maximizado por perfiles moldeados

Circuito de humos en serie /paralelo de 4 recorridos

Retorno calefacción

Trampilla de deshollinado de la caja de humos

Cordón siliconado que asegura la estanqueidad del circuito de humos

Aislamiento completo del cuerpo de caldera en lana de vidrio protegida sobre las 2 caras espesor : 100 mm

Cuerpo de calefacción de fundición eutéctica, particularmente resistente a los choques térmicos y a la corrosión, que permite el funcionamiento en baja temperatura modulada y la parada total entre 2 periodos de calefacción

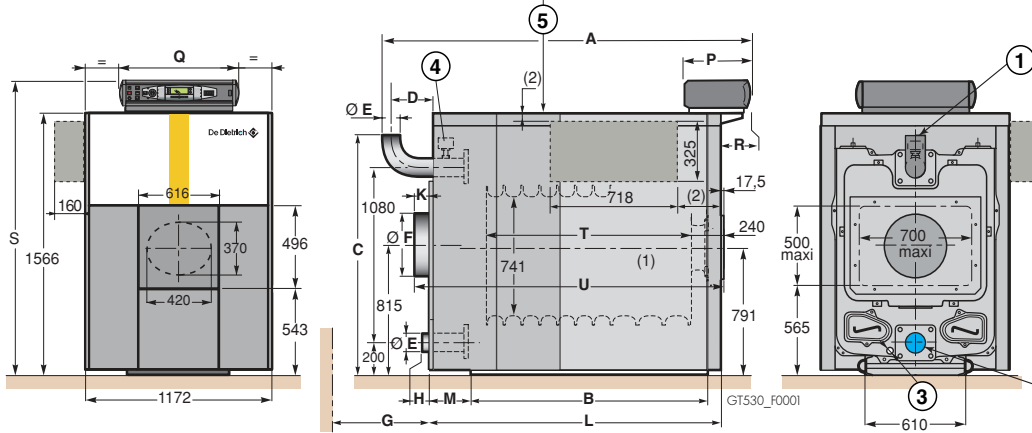
Elemento delantero mojado (optimización del rendimiento, disminución de las emisiones de NOx)

Aislamiento : paneles delanteros del envoltente en lana de vidrio protegida en las 2 caras espesor : 100 mm

GT530_Q0008

Caldera representada : GT 530-10

DIMENSIONES PRINCIPALES



- ①: Salida calefacción Ø E (para soldar)
- ②: Retorno calefacción Ø E (para soldar)
- ③: Vaciado Rp 3/4
- ④: Detector de caudal
- ⑤: Altura mínima para mantenimiento = 850 mm

* Placa maciza a cortar. Corte máximo 500 x 700 mm, suministrada sin tobera de conexión

** longitud necesaria para evacuación del tubo equipartidor de agua

*** Cota correspondiente a la extremidad de conexión a chimenea (con altura tobera 100 mm)

R: Fileteado Rp: Rosca hembra

Cuadro	P	Q	R	S
Estándar	130	738	20	1670
B3, K3 y DIEMATIC-m3	355	755	175	1760

- (1) El eje del quemador está marcado por un punteado. Posibilidad de agujereado de la puerta del quemador bajo demanda y sin suplemento de precio en diámetros 165, 186, 210, 240 o 290 mm.
- (2) Cuadro de mando lateral (a precisar en el pedido), su posición en uno de los paneles laterales queda a la apreciación del instalador.

Caldera	GT530-	7	8	9	10	11	12	13	14	15	16	17	18	19	20	21	22	23	24	25
A cuadro estándar		1606	1717	1828	1939	2050	2161	2272	2383	2494	2605	2716	2826	2937	3048	3159	3270	3381	3492	3603
A cuadro B3, K3 y DIEMATIC-m3		1761	1872	1983	2094	2205	2316	2427	2538	2649	2760	2871	2982	3093	3204	3315	3426	3537	3648	3759
B		967	1078	1078	1300	1300	1522	1522	1744	1744	1966	1966	2188	2188	2450	2450	2672	2672	2894	2894
C		1488	1488	1488	1488	1488	1488	1488	1488	1488	1488	1488	1504	1504	1504	1504	1504	1504	1504	1504
D		240	211	212	233	234	255	256	217	188	189	210	236	257	208	209	230	231	252	253
Ø E (para soldar)		139,7	139,7	139,7	139,7	139,7	139,7	139,7	139,7	139,7	139,7	139,7	139,7	139,7	139,7	139,7	139,7	139,7	139,7	139,7
Ø F		300	300	300	350	350	350	350	400	400	400	400	400	400	400	400	400	400	400	400
G		-	-	-	-	-	-	-	150	150	370	370	370	370	650	650	650	980	980	980
H		21	-8	-7	14	15	36	37	-2	-31	-30	-9	-8	13	-36	-35	-14	-13	8	9
K**		33	4	5	26	27	48	49	10	-19	-18	3	4	25	-24	-23	-2	-1	20	21
L		1305	1445	1555	1645	1755	1845	1955	2105	2245	2355	2445	2555	2645	2845	2955	3045	3155	3245	3355
M		248	265	319	243	297	221	275	259	324	269	321	265	299	269	324	269	324	249	303
T		706	817	928	1039	1150	1261	1372	1483	1594	1705	1816	1927	2038	2189	2300	2411	2522	2633	2744
U		1355	1466	1577	1688	1799	1910	2021	2132	2243	2354	2465	2576	2687	2838	2949	3060	3171	3282	3393

ELECCIÓN DEL CUADRO DE MANDO

La elección del cuadro de mando se realizará en función de la instalación :

INSTALACIÓN CON 1 SÓLA CALDERA

Son posibles 3 tipos de cuadro de mando :

<p>GT 330... GT 430... o GT 530...</p>	<p>Estandar</p>	<p>para las instalaciones sin regulación o para aquellas que tengan armario de mando en sala de calderas</p>				
	<p>B3</p>	<p>para regulación de 1 sólo circ. directo</p>				
	<p>DIEMATIC-m3</p>	<p>para regulación de un circ. directo (sin valvula mezcladora) o en función de las opciones conectadas para :</p>				
<p>opción :</p>	—	<p>1 solo circuito con valv. mezcladora</p>	<p>2 circuitos de los cuales 1 con valv. mezcladora</p>	<p>2 circuitos cada uno con valv. mezcladora</p>	<p>3 circuitos de los cuales 2 con valv. mezcladora</p>	<p>3 circuitos cada uno con valv. mezcladora</p>
		<p>1 sonda de salida AD 199</p>	<p>1 Platina FM 48</p>	<p>1 sonda de salida AD 199 + 1 Platina FM 48</p>	<p>2 Platinas FM 48</p>	<p>1 sonda de salida AD 199 + 2 Platinas FM 48</p>

INSTALACIÓN EN CASCADA DE 2 Y HASTA 10 CALDERAS

Son necesarios 2 tipos de cuadros de mando : 1 cuadro DIEMATIC-m3 para la 1a caldera de la cascada (caldera piloto) y 1 cuadro K3 para cada una de las calderas esclavas

<p>Caldera 1 (piloto)</p> <p>BUS</p> <p>Caldera 2</p> <p>BUS</p>	<p>DIEMATIC-m3</p>	<p>para regulación de un circ. directo (sin valvula mezcladora) o en función de las opciones conectadas para :</p>				
	<p>K3</p>	<p>ademas, para cada una de las calderas seguidoras, segun las opciones conectadas, para :</p>				
	<p>opción :</p>	—	<p>1 solo circuito con valv. mezcladora</p>	<p>2 circuitos de los cuales 1 con valv. mezcladora</p>	<p>2 circuitos cada uno con valvula mezcladora</p>	<p>3 circuitos de los cuales 2 con valvula mezcladora</p>
		<p>1 sonda de salida AD 199</p>	<p>1 Platina FM 48</p>	<p>1 sonda de salida AD 199 + 1 Platina FM 48</p>	<p>2 Platinas FM 48</p>	<p>1 sonda de salida AD 199 + 2 Platinas FM 48</p>
			<p>1 Bulbo AD 220</p>	<p>1 Bulbo AD 220 + 1 Platina FM 48</p>	<p>2 Platinas FM 48</p>	<p>1 Bulbo AD 220 + 2 Platinas FM 48</p>
						<p>hasta 10 calderas : para cada una de las calderas seguidoras suplementarias conectadas, es posible que piloten hasta 3 circuitos con valvula suplementarios</p>

GT330_F0018A

PRODUCCIÓN ACS

Los cuadros de mando B3 y DIEMATIC-m3 incluyen la función "prioridad acs" y pueden, por tanto, completarse con 1 sonda de acs - bulbo AD 212 - para el mando de un acumulador independiente

DISTINTOS CUADROS DE MANDO

CUADRO DE MANDO ESTÁNDAR

Las calderas GT 330, GT 430 y GT 530 se suministran con un cuadro estándar para el mando de quemadores de 1 o 2 llamas. Estas configuraciones se aconsejan para las

instalaciones de calefacción sin regulación o para aquellas que tengan armario de mando en sala de calderas



Opción del cuadro de mando estándar



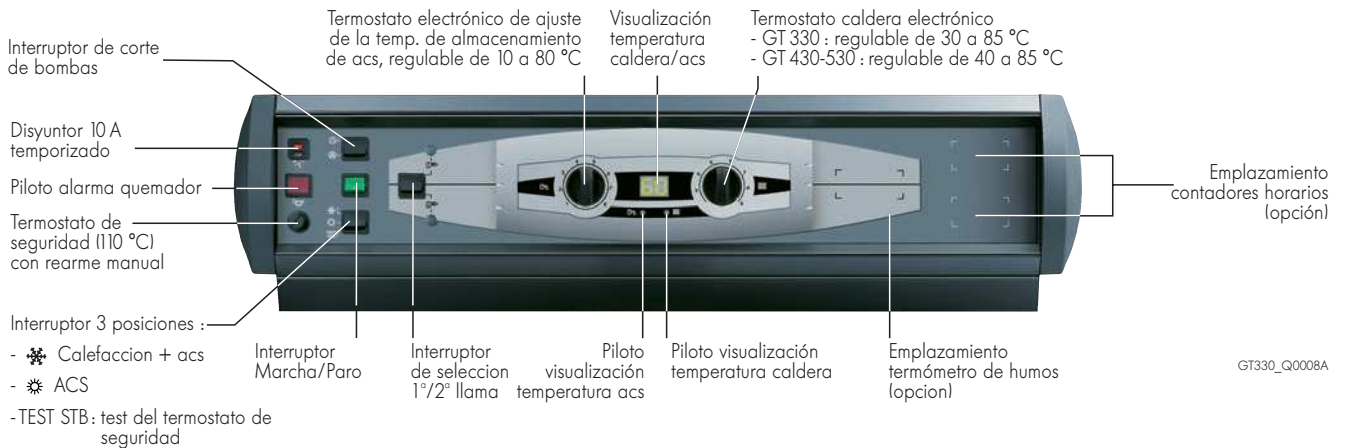
Termómetro de humos - Bulto BP 28

Entra con clips en el emplazamiento previsto a dicho efecto en el cuadro de mando

CUADRO DE MANDO DE BASE B3

El cuadro de mando B3 que equipa las calderas GT 330 B3, GT 430 B3 y GT 530 B3 permite el mando de los quemadores de 1 o 2 llamas. Incorpora los órganos de control y de seguridad que permiten que la instalación funcione,

ajustando su temperatura con el termostato de caldera. Integra de origen una prioridad para la producción de ACS (sonda ACS en opción : bulto AD 212) para las GT... B3 conectadas a un acumulador independiente.



Opciones del cuadro de mando B3



Termómetro de humos - Bulto BP 28

Se coloca con clips en el emplazamiento previsto a dicho efecto en el cuadro de mando



Contador horario - Bulto BG 40

Permite visualizar el número de horas de funcionamiento del quemador. En el caso de 1 quemador de 2 llamas, se necesitan 2 contadores que presenten el nº de horas de funcionamiento

para cada llama. Entra con clips en los emplazamientos previstos a dicho efecto en el cuadro de mando



Sonda de agua caliente sanitaria - Bulto AD 212

Permite la regulación con prioridad de la temperatura del agua caliente sanitaria



Termostato de ambiente programable con hilos - Bulto AD 137

Termostato de ambiente programable sin hilos - Bulto AD 200

Termostato de ambiente no programable - Bulto AD 140

Estos termostatos aseguran la regulación o la programación semanal de calefacción (modelos

AD 137 y AD 200) de un circuito directo accionando sobre el quemador

DISTINTOS CUADROS DE MANDO

CUADROS DE MANDO DIEMATIC-m3 Y K3

El cuadro de mando DIEMATIC-m3 es un cuadro muy evolucionado, que integra de fábrica una regulación electrónica programable que modula la temperatura de la caldera accionando sobre el quemador (1, 2 llamas o modulante) en función de la temperatura exterior y, eventualmente de la temperatura ambiente en caso que se conecte un mando a distancia interactivo CDI 2 o CDR 2 (suministrable en opción).

De fábrica, DIEMATIC-m3 incluso hace funcionar de forma automática una instalación de calefacción central con un circuito directo sin válvula mezcladora o 1 circuito con válv. mezcladora (sonda de salida - bulbo AD 199 - ésta debe pedirse de forma separada).

Conectando 1 o 2 opciones "platina + sonda para 1 circuito válvula" (bulbo FM 48), es posible también mandar hasta 3 circuitos con válvula mezcladora, cada uno de estos circuitos pudiendo estar equipado de un mando a distancia CDI 2 o CDR 2 (opciones).

La conexión de una sonda de acs permite la programación y la regulación de un circuito a.c.s. por acción del regulador

sobre la bomba de carga ; el reciclado de a.c.s. puede asegurarse también gracias a un contacto auxiliar que lleva su propia programación.

DIEMATIC-m3 también asegura la protección antihielo de la instalación y del ambiente en cas de ausencia, pudiendo ser programada con un año de antelación y durante un periodo que puede ir hasta 99 días.

Otras opciones distintas, también se suministran en opción. Por otra parte, el regulador incorpora una posibilidad de protección "anti-legionela".

Además, en el contexto de instalaciones más importantes, es posible conectar en cascada, de 2 hasta 10 calderas : sólo la 1ª de estas calderas estará equipada con el cuadro DIEMATIC-m3, mientras que las otras se equiparán con el **cuadro de mando K3**. Cada una de estas calderas GT 330 K3, GT 430 K3 o GT 530 K3 podrá a su vez completarse con platinas (AD 220 + 1 o 2 x FM 48) para el mando de hasta 3 circuitos con válvula mezcladora (ver p. 5) con o sin mando a distancia CDI 2 o CDR 2

Cuadro de mando DIEMATIC-m3



Módulo de mando DIEMATIC-m3:

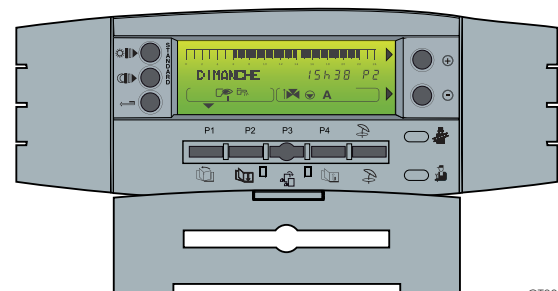
El módulo de mando integrado en el cuadro DIEMATIC-m3 permite al instalador parametrizar el conjunto de la instalación de calefacción cualquiera que sea el grado de complejidad de la misma. También permite la gestión :

- de una caldera GT 330 DIEMATIC-m3, GT 430 DIEMATIC-m3 o GT 530 DIEMATIC-m3 instalada sólo,
- también de una cascada de calderas en la cual sólo la 1ª se equipará con el cuadro DIEMATIC-m3, mientras que las otras lo estarán con el cuadro K3.

Este modelo permite también al utilizador programar independientemente cada uno de los circuitos de la instalación comprendiendo aquellos que están conectados a las calderas seguidoras con cuadro K3 en una instalación en cascada. Permite seleccionar el modo de funcionamiento apropiado para la calefacción (moda Auto según programación, moda a temperatura "Día" o "Anti-hielo", temporal o permanente) y para la producción de acs (Auto, carga forzada temporal o permanente). Permite también acceder a los distintos parámetros de regulación y a las mediciones de la instalación para modificarlas o simplemente consultarlas, etc...



Módulo de mando, tapa cerrada



Módulo de mando, tapa abierta

GT330_F0017

DISTINTOS CUADROS DE MANDO

Cuadro de mando K3



Nota : El conjunto de los parámetros de regulación y de mediciones de cada una de las calderas de la cascada equipada con el cuadro K3, es accesible desde el cuadro DIEMATIC-m3 de la caldera piloto.

Opciones del cuadro de mando DIEMATIC-m3 y K3



Sonda salida después de válvula - Bulto AD 199

Esta sonda es necesaria en aquellas instalaciones que sólo lleven circuitos con válvula mezcladora (sin circuito directo) para conectar el 1º de estos

circuitos en el cuadro de mando DIEMATIC-m3 – ver página 8



Platina + sonda para 1 válvula mezcladora - Bulto FM 48

Permite mandar una válvula mezcladora con motor electrotérmico o electromecánico de dos sentidos de marcha. El circuito válvula y su bomba circuladora puede ser programado de forma independiente.

Observaciones :

- DIEMATIC-m3 puede estar equipado además de la sonda AD 199 para el 1er circuito válv., con

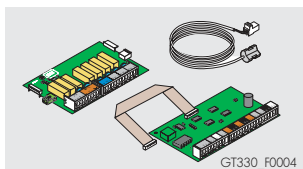
1 o de 2 opciones "Platina + sonda para 1 válvula mezcladora " suplementaria(s) – ver página. 8
- K3 puede igualmente estar equipado con estas platinas además de la platina AD 220 necesaria para el 1er circuito válv. conectado a una GT... K3



Sonda agua caliente sanitaria - Bulto AD 212

Permite la regulación con prioridad de la temperatura y la programación de la producción de agua caliente sanitaria.

Asegura la función de **sonda caldera para las GT... K3** en el caso de una instalación con cascada modulante.



Platina relé + sondas para el 1er circuito válvula de una GT... K3 - Bulto AD 220

Esta platina se necesita para conectar el 1er circuito con válvula mezcladora a una caldera GT... con cuadro de mando K3 en el contexto de una instalación en cascada.

Nota : Puede conectarse también 1 "platina relé + sondas para 1er circuito válvula" por caldera GT... K3 .



Sonda de humos - Bulto FM 47

Puede montarse sobre una caldera GT... DIEMATIC-m3 o en las instalaciones en cascada sobre cada una de las calderas GT... DIEMATIC-m3 o GT... K3 de esta cascada.

Permite la lectura de la temperatura de los humos y de esta forma controla el estado de limpieza de las superficies de intercambio del cuerpo de calefacción.

DISTINTOS CUADROS DE MANDO

Opciones del cuadro de mando DIEMATIC-m3 y K3 (continuación)



8575Q026

Mando a distancia interactivo CDI 2 - Bulto FM 51

Mando a distancia interactivo "radio" CDR 2 (con emisor radio) - Bulto FM 161

Módulo de mando a distancia "radio" CDR 2 (sin emisor) - Bulto FM 162

Permiten, desde la habitación donde están instaladas, derogar todas las instrucciones del cuadro de mando DIEMATIC-m3 o K3. Permiten también la autoadaptatividad de la ley de calefacción del circuito correspondiente (una CDI 2 o CDR 2 por circuito)

En el caso de la CDR 2, los datos se transmiten por ondas radio desde su ubicación en la instalación hasta la caja de emisor/receptor colocada en la proximidad de la caldera.



8575Q037

Mando a distancia simplificado con sonda ambiente - Bulto FM 52

La conexión de un mando a distancia simplificado permite, desde la habitación donde se instala, derogar ciertas instrucciones del cuadro DIEMATIC-m3 o K3 : derogación del programa (confort o reducido permanente) y de derogación

de la consigna de la temperatura ambiente ($\pm 3,5^{\circ}\text{C}$). Además, permite la autoadaptatividad de la curva de calefacción del circuito correspondiente (1 CDS por circuito).



8227Q020

Cable de conexión BUS (long 12 m) - Bulto AD 134

Este cable permite la conexión entre el cuadro de mando DIEMATIC-m3 y el transmisor de una red de telegestión o una regulación DIEMATIC VM.

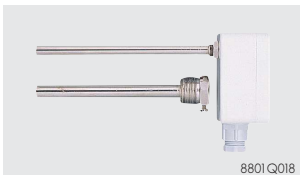


8199Q063

Cable de conexión BUS (long 40 m) - Bulto DB 119

Este cable blindado está destinado a sustituir al cable BUS suministrado con las GT... K3 (long. 12 m) o al cable BUS long12 m (bulto AD 134)

presentado anteriormente, cuando éstos son demasiado cortos.



8801Q018

Sonda de inmersión con vaina - Bulto AD 218

Esta sonda de inmersión (NTC 147) se suministra con una caja de conexión IP54 y una vaina 1/2", longitud bajo cabezal 120 mm. Se utiliza en lugar de las sondas de contacto suministradas con las

opciones de platina para válvula. Puede también utilizarse en la botella de desacoplo en el contexto de una instalación en cascada, por ejemplo.



Regulación DIEMATIC VM - Bulto AD 120

El cuadro de mando DIEMATIC-m3 puede mediante un cable BUS completarse con 1 o varios (hasta 20) módulos DIEMATIC VM que permiten pilotar 2 circuitos hidráulicos suplementarios cada uno de ellos.

Cada uno de estos circuitos puede ser indistintamente :

- un circuito calefacción por válv. 3 vías motorizada
- una preparación de agua caliente sanitaria
- un circuito auxiliar. Ver folleto técnico específico "Regulación DIEMATIC VM"

OPCIONES DE CALDERAS

OPCIONES ESPECÍFICAS PARA GT 330



Kit de recirculación hasta 150 kW - Bulto FD 36 (para GT 334-335 y 336)

Este kit incorpora una bomba y 2 válvulas de seccionamiento y se monta en la parte trasera a derecha o a la izquierda de la caldera sobre las bridas de salida y retorno.

Se utiliza en las instalaciones con una sola caldera y con colector salida/retorno.



Kit de recirculación de 150 a 330 kW - Bulto FD 46 (para GT 337-338-339)

Este kit incorpora una bomba y 2 válvulas de seccionamiento y se monta en la parte trasera a derecha o a la izquierda de la caldera sobre las bridas de salida y retorno.

Se utiliza en las instalaciones con una sola caldera y con colector salida/retorno



Grupo de seguridad hasta 115 kW - Bulto FD 39 (para GT 334-335)

o
Grupo de seguridad de 115 a 330 kW - Bulto FD 42 (para GT 336 a 339)

Incorpora un purgador automático, una válvula de seguridad tarada a 6 bar y un manómetro.



Kit válvula de descarga-limpieza - Bulto FD 37

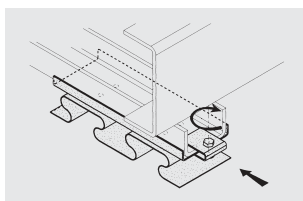
Se conecta en la parte delantera de la caldera, en el orificio de salida de lodos Rp 2 1/2 previsto a dicho efecto.



Juego de 2 contra-bridas de contención Ø 2" - Bulto FD 38

En sustitución de las contra-bridas Ø 2" 1/2 suministradas de origen con las GT 330.

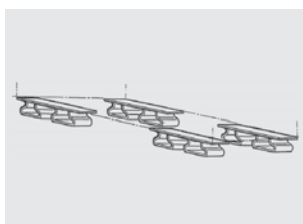
OPCIONES ESPECÍFICAS PARA GT 430



Bases antivibratorias - Bulto CS 60 y CS 61

Caldera	Tipo	GT 430-8 a 430-10	GT 430-11 a 430-14
Bulto	Nº	CS 60	CS 61
Longitud	mm	271	271
Altura	mm	58	58
Número de piezas por bulto		4	6

OPCIONES ESPECÍFICAS PARA GT 530

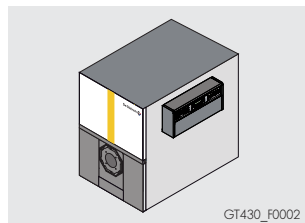


Juego de bases antivibratorias - Bulto AK 18 a AK 21

Caldera	Tipo	GT 530-7 a 430-9	GT 530-10 a 530-16	GT 530-17 a 530-20	GT 530-21 a 530-25
Bulto	Nº	AK 18	AK 19	AK 20	AK 21
Longitud	mm	100	100	100	100
Altura	mm	43	43	43	43
Compresión	mm	5	5	5	5
Número de piezas por bulto		4	4	4	4

OPCIONES DE CALDERAS

OPCIONES COMUNES GT 330, GT 430 Y GT 530



GT430_F0002

Cuadro lateral B3 - Bulto MD140
Cuadro lateral K3 - Bulto MD139
Cuadro lateral DIEMATIC-m3 - Bulto MD138

Los cuadros de mando B3, K3 y DIEMATIC- m3 suministrados de origen con las calderas GT 330, GT 430 y GT 530 están concebidos para montarse por delante y encima de la caldera.

Por razones de accesibilidad en la sala de calderas, puede ser conveniente disponer estos cuadros montándose lateralmente sobre la caldera.



8801Q019

Caja apoyo a relés de quemador 230 V - Bulto BP 51

Esta caja permite efectuar muy simplemente, mediante fichas conectables, el apoyo al relés en un quemador de 230 V que tengan características superiores a los valores admisibles por el cuadro

de mando: potencia mecánica superior a 450 W y una intensidad de arranque superior a 16 A. Los valores admisibles son entonces de 1 500 W mecánicos y 50 A máx. durante 0,5 segundos.



M300S

M300_Q0001

Quemadores de gasóleo M... o de gas G...

Los quemadores de gasóleo o de gas propuestos son quemadores particularmente compactos, especialmente estudiados para estar asociados a

cada una de las calderas De Dietrich a las cuales pueden equipar, dando las mejores prestaciones : alto rendimiento y calidad de combustión.

Recomendación de quemador por tipo de caldera :

Caldera/Quemadores	gasóleo	gas Bajo NOx	gas Eco. NOx
GT 334	M201-2S o M202-2S	-	G 201-2N o G203-2N
GT 335	M301-2S o M302-1S	G 301-2S o G 303-2S	G 303-2N
GT 336	M302-2S	G 303-2S	G 303-2N
GT 337	M302-3S	G 303-3S	G 303-3N
GT 338	M302-4S	G 303-5S	G 303-3N
GT 339	M302-5S	G 303-5S	G 303-5N
GT 430-8 y 430-9	M302-5S	G 303-5S	G 303-5N
GT 430-10	M302-6S o M42-1S	G 43-1S	-
GT 430-11	M42-2S o M42-3S	G 43-1S	-
GT 430-12	M42-4S	G 43-2S	-
GT 430-13 y 430-14	M42-5S	G 43-3S	-
GT 530-7	M42-1S	G43-1S	-
GT 530-8	M42-2S o M42-3S	G43-1S	-
GT 530-9 y 530-10	M42-4S	G43-2S	-
GT 530-11	M42-4S	G43-3S	-
GT 530-12 a 530-16	M42-5S	G43-3S	-
GT 530-17 a 530-23	M52-1S	G53-1S	-
GT 530-24 y 530-25	M52-1S	G53-2S	-

Nota: los quemadores G 40/G 50 deben completarse con una rampa de gas adaptada a la presión de alimentación de este gas.

Las características y prestaciones de estos quemadores están ubicadas en los distintos folletos técnicos a los que hace referencia.

Por otra parte, el catálogo tarifa incorpora también el conjunto de estos consejos indicando el precio de los conjuntos calderas + quemadores.



M40S

8802Q016



G300N

G300_Q0002



G50S

8802Q034



8980Q206

8962Q001

Producción del agua caliente sanitaria

Los acumuladores independientes De Dietrich de las series BP o BC, de una capacidad de 150 a 500 litros, o B 800/1000 permiten la producción de agua caliente sanitaria para las viviendas individuales y colectivas, así como para locales industriales y comerciales. Están protegidos interiormente con esmalte vitrificado de alto contenido de cuarzo, de calidad alimentaria, y por

un ánodo (de magnesio para BC/BP..., o a corriente impuesta "Correx" para B800/1000). Las características y prestaciones de estos acumuladores se dan en los folletos técnicos - Acumuladores independientes BP/BC 150 a 500 y B 800-1000

INFORMACIONES NECESARIAS PARA LA INSTALACIÓN

IMPLANTACIÓN EN SALA DE CALDERAS

Ventilaciones

Deben estar conformes a la reglamentación en vigor en el país

Ejemplos según DTU 65.4(Francia)

Ventilaciones baja y alta obligatoria

- Ventilación alta :

Sección igual a la mitad de la sección total de los conductos de humos con un mínimo de 2,5 dm²

- Ventilación baja :

$$\text{Llegada de aire directo : } S \text{ (dm}^2\text{)} \geq \frac{0,86 P}{20}$$

$P = \text{Potencia instalada en kW}$

Las entradas de aire estarán dispuestas de tal forma, en relación a los orificios de ventilación alta, que la renovación de aire ocupe el conjunto del volumen de la sala de calderas.



Con el fin de evitar un deterioro de las calderas, debe impedirse la contaminación del aire de combustión con compuestos clorados y/o fluorados, que son particularmente corrosivos.

Estos compuestos están presentes, por ejemplo, en las bombas aerosoles, pinturas, disolventes, productos de limpieza, coladas, detergentes, colas, sal para la nieve, etc...

Conviene pues :

- Evitar aspirar el aire evacuado en los locales que utilicen estos productos : peluquerías, tintorerías, locales industriales (disolventes), locales con presencia de máquinas frigoríficas (riesgo de fugas de refrigerante), etc...

- Evitar almacenar tales productos a proximidad de las calderas.

Llamamos su atención sobre el hecho que, en caso de corrosión de la caldera y/o de sus periféricos por compuestos clorados y/o fluorados, nuestra garantía contractual dejaría de tener aplicación.

Implantación

Las cotas indicadas en rojo corresponden a las dimensiones mínimas aconsejadas para asegurar una buena accesibilidad alrededor de la caldera. Están dadas en metros.

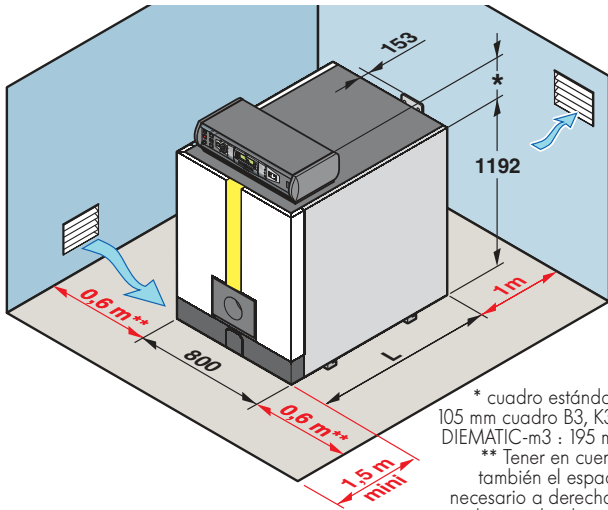
Estas cotas permiten igualmente asegurar la conexión y desconexión de los útiles de montaje por delante y por detrás de la caldera durante el ensamblaje del cuerpo de la misma.

Dimensiones del cuerpo montado y del bastidor

Las cotas indicadas dan las posibilidades de acceso en la sala de calderas permitiendo igualmente el dimensionado de un zócalo.

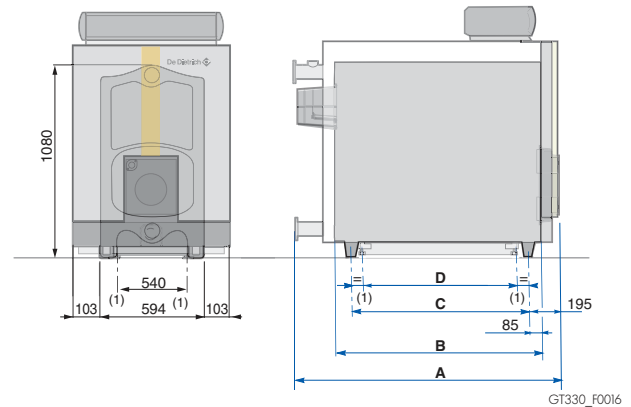
Los orificios laterales superiores de los elementos delantero y trasero pueden servir para levantar el cuerpo de caldera ensamblado.

⇒ GT 330



* cuadro estándar :
105 mm cuadro B3, K3 y
DIEMATIC-m3 : 195 mm
** Tener en cuenta
también el espacio
necesario a derecha y
a izquierda para la abertura
de la puerta, con quemador montado

GT330_F0012B



GT330_F0016

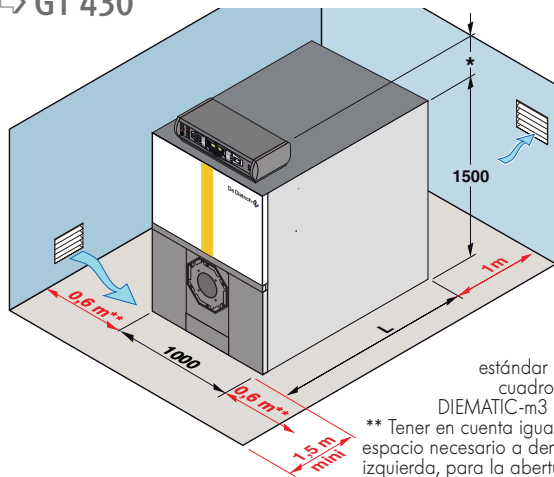
GT		334	335	336	337	338	339
L	mm	840	1000	1160	1320	1480	1640

GT		334	335	336	337	338	339
A	mm	991	1151	1311	1471	1631	1791
B	mm	660	820	980	1140	1300	1460
C	mm	490	650	810	970	1130	1290
D	mm	413	573	733	893	1053	1213

(l) 4 pies regulables de 0 a 40 mm

INDICACIONES NECESARIAS PARA LA INSTALACIÓN

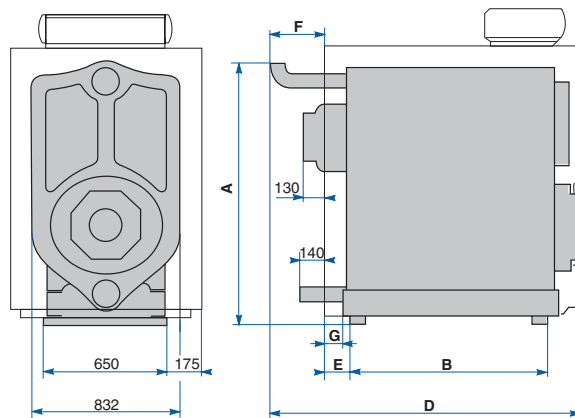
⇒ GT 430



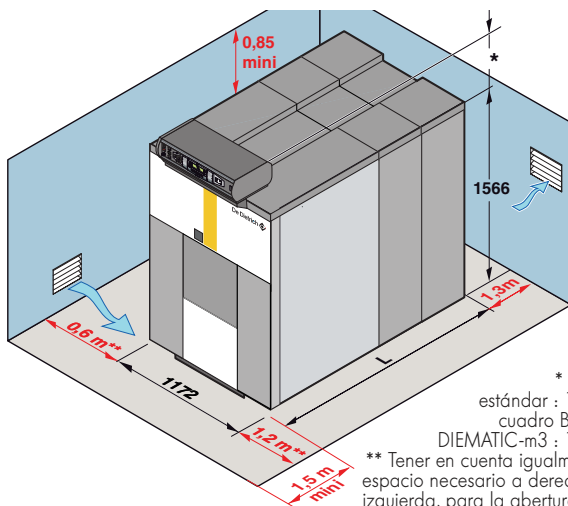
* cuadro estándar : 105 mm
cuadro B3, K3 y DIEMATIC-m3 : 195 mm
** Tener en cuenta igualmente el espacio necesario a derecha y a izquierda, para la abertura de la puerta con quemador montado

GT430_F0002

GT	408	409	410	411	412	413	414
L mm	1505	1665	1825	1985	2145	2305	2465
C	1,5	2	2	2	2,5	2,5	2,5



GT	408	409	410	411	412	413	414
A mm	1427	1427	1427	1447	1447	1447	1447
B	1210	1530	1530	1850	1850	2170	2170
D	1803	1963	2123	2309	2469	2629	2789
E	170	0	160	0	160	0	160
F	276	276	276	302	302	302	302



* cuadro estándar : 105 mm
cuadro B3, K3 y DIEMATIC-m3 : 195 mm
** Tener en cuenta igualmente el espacio necesario a derecha y a izquierda, para la abertura de la puerta con quemador montado

GT530_F0002

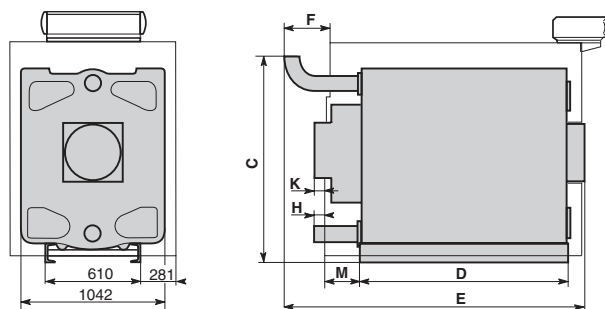
GT	530-	7	8	9	10	11	12	13	14	15	16	17	18	19	20	21	22	23	24	25
Cota L	mm	1305	1445	1555	1645	1755	1845	1955	2105	2245	2355	2445	2555	2645	2845	2955	3045	3155	3245	3355
Cota C	mm	1488	1488	1488	1488	1488	1488	1488	1488	1488	1488	1488	1504	1504	1504	1504	1504	1504	1504	1504
Cota D	mm	967	1078	1078	1300	1300	1522	1522	1744	1744	1966	1966	2188	2188	2450	2450	2672	2672	2984	2984
Cota E	mm	1604	1715	1826	1937	2048	2159	2270	2381	2492	2603	2714	2860	2971	3122	3233	3344	3455	3566	3677
Cota F	mm	310	281	282	303	304	325	326	287	258	259	280	316	337	288	289	310	311	332	333
Cota H	mm	21	-8	-7	14	15	36	37	-2	-31	-30	-9	-8	13	-36	-35	-14	-13	8	9
Cota K*	mm	33	4	5	26	27	48	49	10	-19	-18	3	4	25	-24	-23	-2	-1	20	21
Cota M	mm	248	265	319	243	297	221	275	259	324	269	321	265	299	269	324	269	324	249	303

* Cota correspondiente a la extremidad de la conexión de la chimenea (altura de tobera 100 mm)

CONEXIONADO DE LA CHIMENEA

Las elevadas prestaciones de las calderas modernas, su utilización en condiciones particularmente unidas a la evolución de las tecnologías de los quemadores (funcionamiento en 1° llama o en la parte baja de la gama de modulación) conducen a la obtención de bajas, o incluso muy bajas, temperaturas de humos. Se necesita utilizar conductos concebidos para permitir la salida de los condensados, que pueden producirse con estos modos de funcionamiento, evitando así los riesgos de deterioro de la chimenea.

⇒ GT 530



8555F005A

Para la definición de la chimenea en sección y en altura referirse a las reglamentaciones en vigor. Debe notarse que las calderas GT 330/430/530 son calderas de hogar presurizado estanco y que la presión en la tobera no debe sobrepasar 0 mbar excepto con precauciones particulares de estanqueidad en el caso de conectarse a un recuperador/condensador estático, por ejemplo

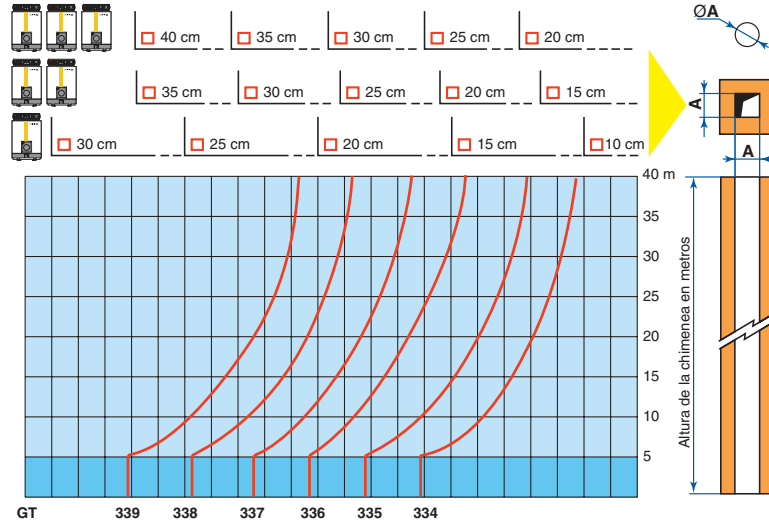
INDICACIONES NECESARIAS PARA LA INSTALACIÓN

Los ábacos inferiores indican la dimensión mínima (en cm) de los lados de una chimenea de sección cuadrada, en función de su altura (en m), para cada tipo de calderas GT 330/430/530, con conexión de 1, 2 o 3 calderas por chimenea. En caso de entubado, el diámetro interior del mismo será igual a la cota A. Estas dimensiones están dadas a título indicativo para una longitud horizontal de conexión entre la tobera y la chimenea,

como máximo igual a 5 m, llevando un máximo de 1 codo a 90° y una Té de purga. Sin embargo, es importante referirse a las reglamentaciones (nacionales o locales) en vigor.

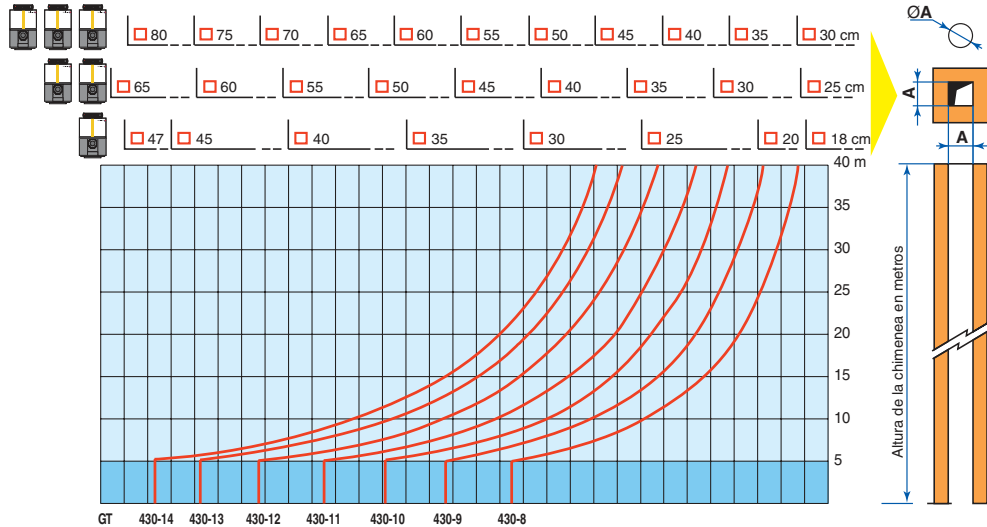
Observación : Según la configuración de la chimenea, puede ser necesario añadir un moderador de tiro para asegurar una depresión nula en la tobera de la caldera

⇒ GT 330



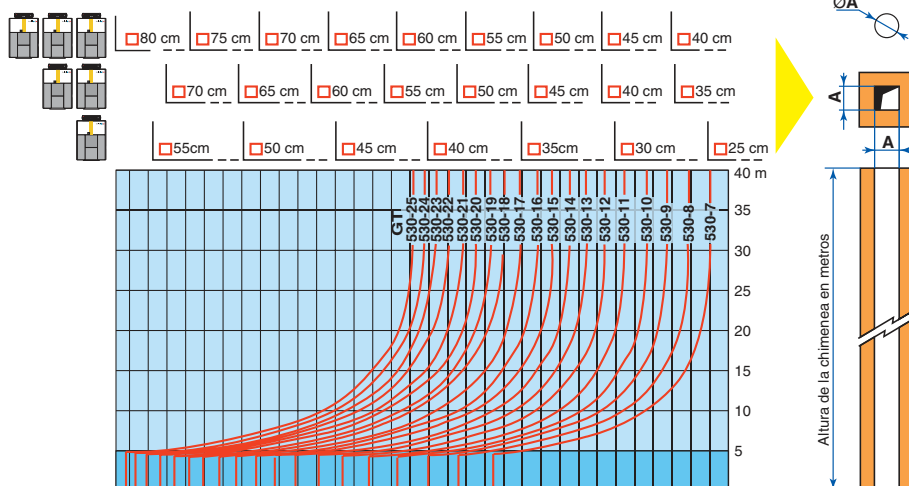
GT330_F0021

⇒ GT 430



GT430_F0003

⇒ GT 530



GT530_F0003

INDICACIONES NECESARIAS PARA LA INSTALACIÓN

PRESCRIPCIONES DE CONEXIONES HIDRÁULICAS DE LAS CALDERAS DE UNA POTENCIA IGUAL O SUPERIOR A 116 kW

Las tasas de intercambio térmico, elevadas en las calderas de prestaciones elevadas implican una cuidadosa realización de las salas de calderas de acuerdo a las reglas generalmente adaptadas por todos y según las indicaciones locales o nacionales de cada país.

Funcionamiento en cascada

Después de la parada del quemador :

- temporización necesaria antes del orden de cierre de una válvula de aislamiento : 3 mn
- mando para parar la bomba de reciclaje (colocada entre la caldera y las válvulas de aislamiento) por el contacto de fin de carrera de la válvula de aislamiento.

Funcionamiento en 2 llamas con quemador de gasóleo o gas

- temperatura de caldera mantenida a 50 °C o más ; la primera llama debe estar regulada como mínimo al 30 % de la llama nominal
- funcionamiento en baja temperatura modulada ; la primera llama debe estar regulada como mínimo al 50 % de la llama nominal.

Funcionamiento con quemador de gas modulante

- temperatura de caldera mantenida a 50 °C o más ; el quemador puede modular hasta el 30 % de la llama nominal
- funcionamiento en baja temperatura modulada ; el quemador puede modular hasta el 50 % de la llama nominal.

Caudal de agua en la caldera

El caudal de agua en la caldera, con el quemador en marcha, debe estar comprendido entre 1/3 del caudal nominal y 3 veces el caudal nominal.

$$\text{Caudal nominal } Q_n = \frac{0,86 P_n}{15}$$

$$\text{Caudal mínimo } Q_{\text{mini}} = \frac{Q_n}{3} = \frac{0,86 P_n}{45}$$

$$\text{Caudal máximo } Q_{\text{máx}} = 3 \times Q_n = \frac{0,86 P_n}{5}$$

Q_n en m^3/h

P_n Potencia nominal (potencia alta de la caldera) en kW

EJEMPLOS DE INSTALACIONES

Los ejemplos presentados a continuación no pueden cubrir el conjunto de los casos de instalaciones posibles. Tienen por objeto llamar la atención sobre las reglas de base que deben respetarse. Se representan un cierto número de órganos de control y de seguridad, pero pertenece en último caso, a los prescriptores, ingenieros-consultores y gabinetes de estudios decidir los órganos de control y de seguridad que deben preverse definitivamente en la sala de calderas, en función de sus necesidades específicas.

En todos los casos es necesario referirse a las reglas generalmente adaptadas (reglas del arte) y a las reglamentaciones nacionales o locales en vigor.

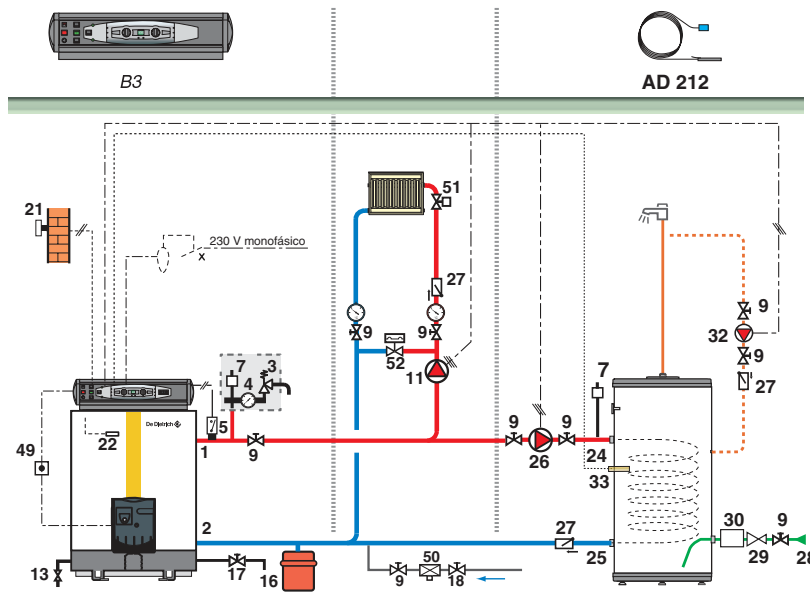
Atención : para la conexión del lado de agua caliente sanitaria, si la tubería de distribución es de cobre, debe interponerse un manguito de acero, de fundición o de materia aislante entre la salida del agua caliente y la tubería con el fin de evitar cualquier fenómeno de corrosión a nivel de las salidas roscadas.

* obligatorio de acuerdo a las reglas de seguridad : aconsejamos los grupos de seguridad hidráulico de membrana

INDICACIONES NECESARIAS PARA LA INSTALACIÓN

Instalación de una GT 330 B3 con 1 circuito directo + 1 circuito de agua caliente sanitaria

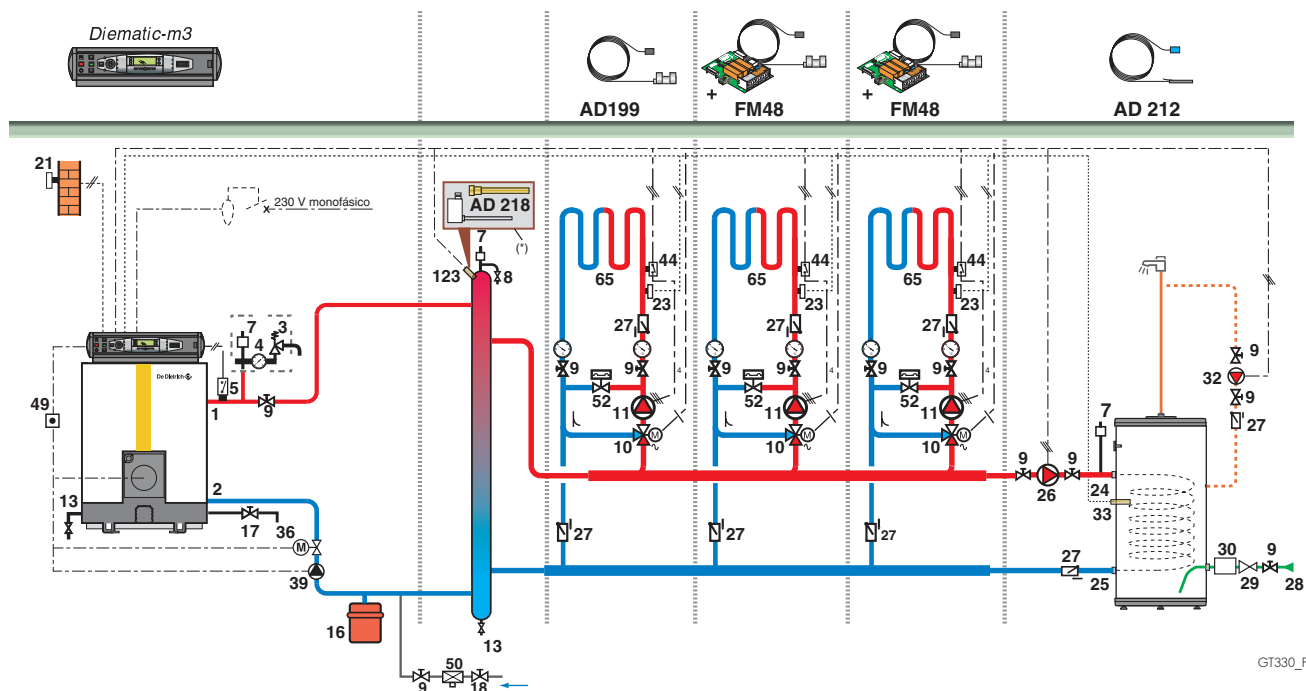
(Esquema válido por analogía para una GT 430 B3 o una GT 530 B3)



GT330_F004

Instalación de una GT 330 DIEMATIC-m3 con 3 circuitos con válvula mezcladora + 1 circuito de agua caliente sanitaria , todos después de una botella de desacoplo

(Esquema válido por analogía para una GT 430 DIEMATIC-m3 o una GT 530 DIEMATIC-m3)

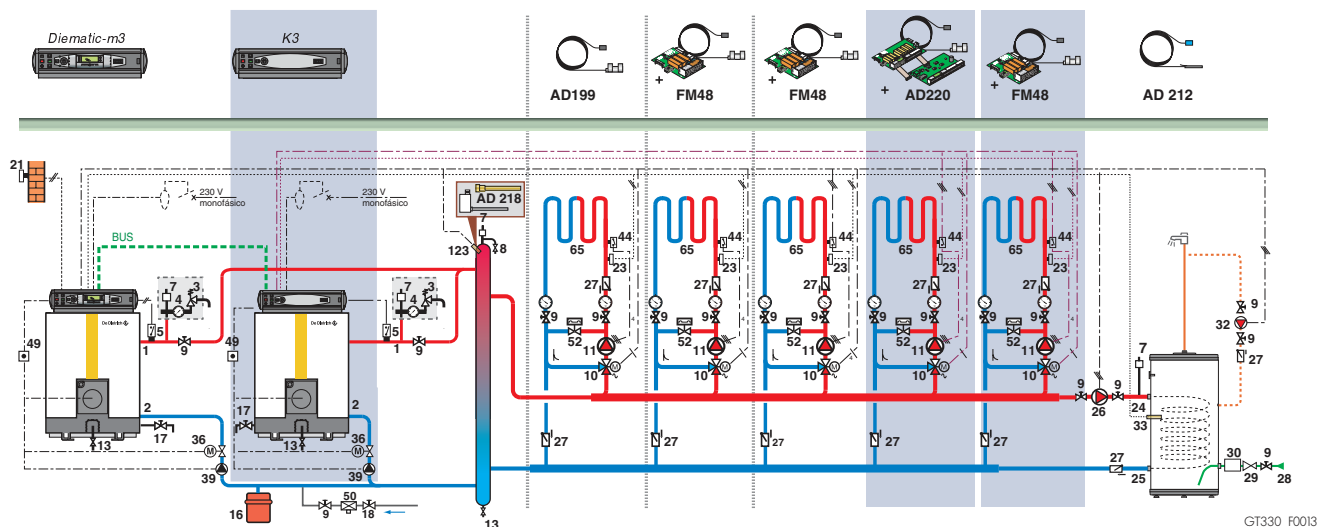


GT330_F005

Ver leyenda en pág. 20

INDICACIONES NECESARIAS PARA LA INSTALACIÓN

Instalación de 2 calderas en cascada con 3 circuitos con válvula mezcladora + 1 circuito agua caliente sanitaria conectados a la caldera piloto GT 330, 430 o 530 DIEMATIC-m3, y 2 circuitos con válvula mezcladora conectados sobre la caldera n° 2 : GT 330/430/530 K3, todos estos circuitos colocados detrás de una botella de desacoplo



GT330_F013

- | | | | |
|---|---|--|--|
| <p>1 Salida calefacción
2 Retorno calefacción
3 Válvula de seguridad
4 Manómetro
5 Controlador de caudal
7 Purgador automático
8 Purgador manual
9 Válvula
10 Válvula mezcladora 3 vías
11 Bomba de calefacción
13 Válvula de purga/limpieza
16 Vaso de expansión
17 Válvula de vaciado
18 Llenado del circuito de calefacción
21 Sonda de temperatura exterior
22 Sonda caldera de la regulación</p> | <p>23 Sonda de temp. salida después de válvula mezcladora
24 Entrada primario del intercambiador del acumulador de acs
25 Salida primario del intercambiador del acumulador de acs
26 Bomba de carga sanitaria
27 Válvula antiretorno
28 Entrada del agua fría sanitaria
29 Reductor de presión
30 Grupo de seguridad tarado y precintado a 7 bar*
32 Bomba de reciclado sanitario (facultativa)
33 Sonda de temperatura de acs</p> | <p>36 Válvula de aislamiento motorizada
39 Bomba de inyección
44 Termostato limitador 65 °C con rearme manual para suelo radiante
49 Contactor obligatorio si el quemador está alimentado con corriente trifásica o si las características de quemador 230 V son superiores a aquellas admisibles para el cuadro de mando
50 Desconector
51 Grifo termostático</p> | <p>52 Válvula diferencial (sólo módulo equipado con bomba de 3 velocidades)
56 Retorno circuito recirculación de acs
61 Termómetro
65 Circuito de baja temperatura (radiador o suelo radiante)
123 Sonda de salida de cascada (*)
En estas instalaciones, se aconseja la colocación de una sonda de inmersión (bulto AD 218) en la botella de desacoplo. Sin embargo también puede utilizarse la sonda de caldera suministrada con la GT 330 DIEMATIC-m3</p> |
|---|---|--|--|