

# EFAPEL®

Empresa Fabril de Produtos Eléctricos, S.A.

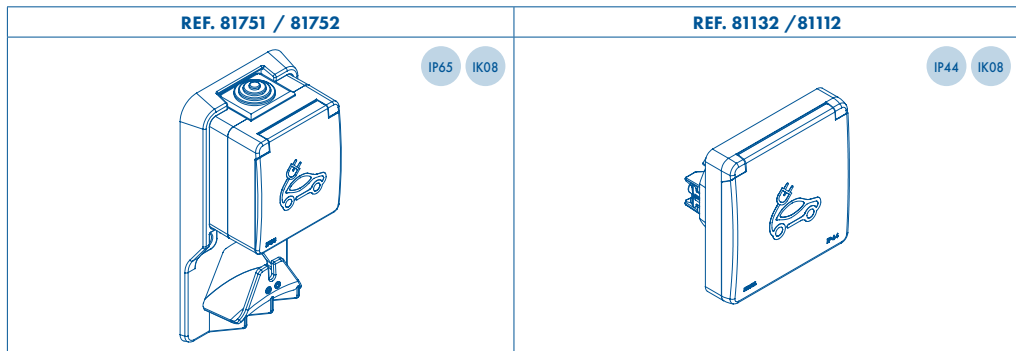
## **TOMADA SCHUKO / FRANCESA PARA CARREGAMENTO DE VEÍCULOS ELÉTRICOS**

TOMA SCHUKO / FRANCESA PARA CARGA DE VEÍCULOS ELÉTRICOS

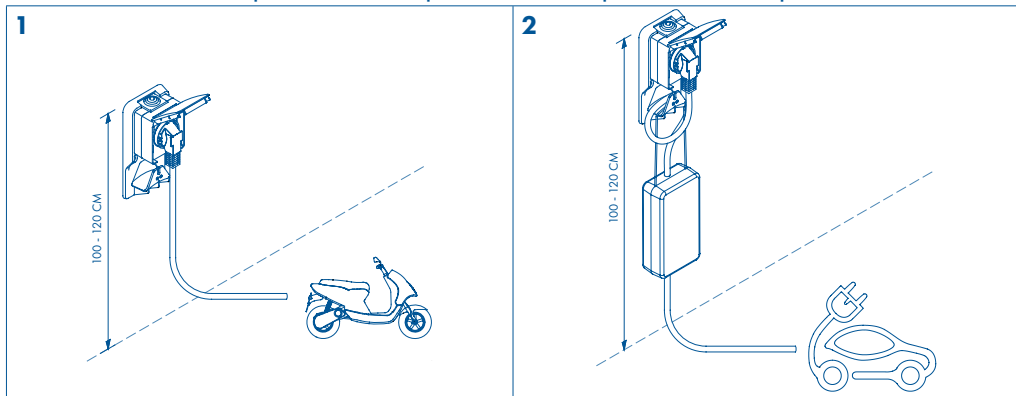
SCHUKO / FRENCH SOCKET FOR CHARGING ELECTRIC VEHICLES

PRISE DE RECHARGE SCHUKO / FRANÇAISE POUR VÉHICULES ÉLECTRIQUES

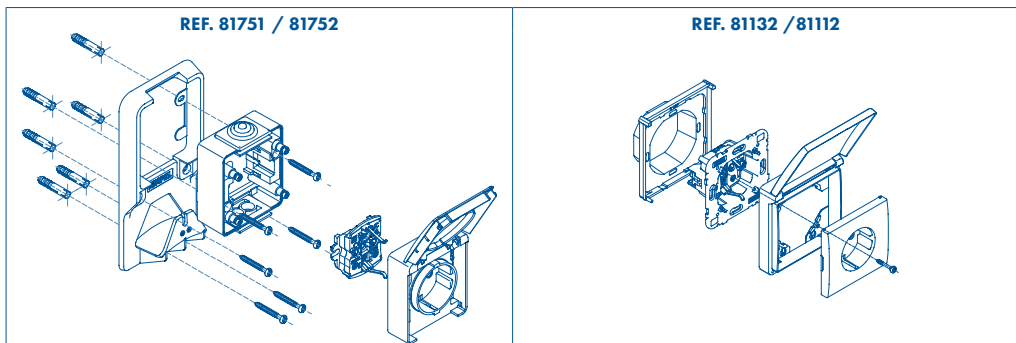
SCHUKO / FRANZÖSISCHE STECKDOSE ZUM LADEN VON ELEKTROFAHRZEUGEN

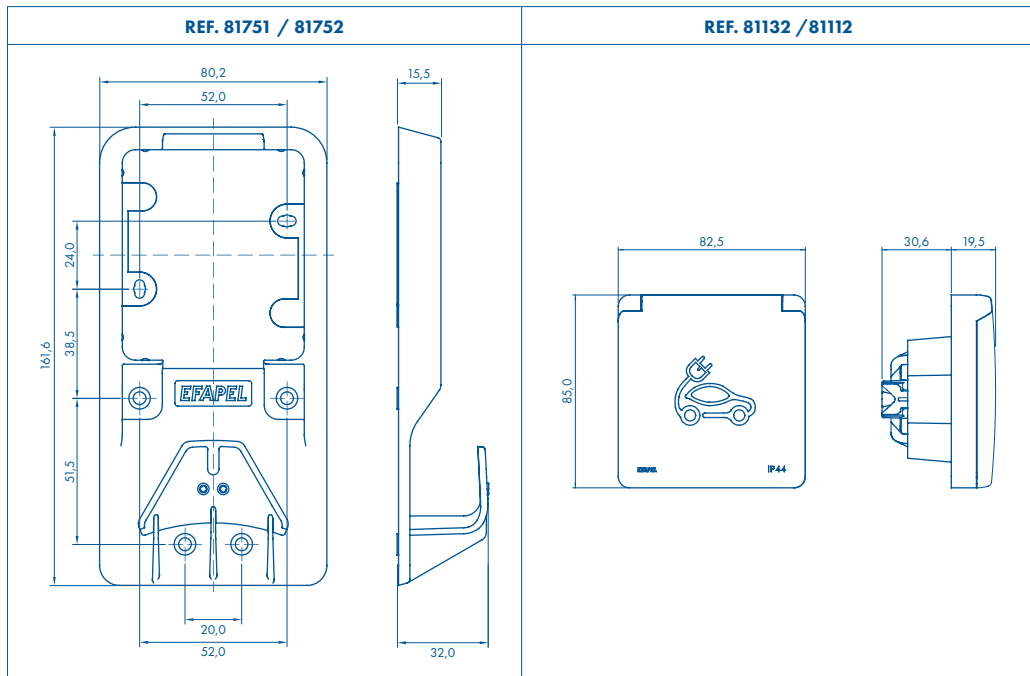


### **MODO DE CARREGAMENTO | MODO DE CARGA | CHARGING MODE | MODE DE CHARGE | LADEMUS**



### **MONTAGEM E FIXAÇÃO | MONTAJE Y FIJACIÓN | MOUNTING AND FIXING | MONTAGE ET FIXATION | MONTAGE UND BEFESTIGUNG**





ESQUEMA DE LIGAÇÃO | ESQUEMA DE CONEXIÓN | WIRING DIAGRAM | SCHÉMA DE CONNEXION | SCHALTPLAN

	<ul style="list-style-type: none"> <li>- Tomada para carregar veículos elétricos em modo 1 ou modo 2.</li> <li>- Tomada reforçada: testada com ciclos de carga de 8h a 230 V ~ 16 A.</li> <li>- Tomada suporta correntes de hasta 16 A, sendo a corrente de carregamento limitada pelo VE e pelos regulamentos de cada país (8 A a 16 A).</li> </ul> <ul style="list-style-type: none"> <li>- Toma para cargar vehículos eléctricos en modo 1 o modo 2.</li> <li>- Toma reforzada: probada con ciclos de carga de 8h a 230 V ~ 16 A.</li> <li>- La toma soporta corrientes de hasta 16 A, y la corriente de carga está limitada por el VE y las regulaciones de cada país (8 A a 16 A).</li> </ul> <ul style="list-style-type: none"> <li>- Socket for charging electric vehicles in mode 1 or mode 2.</li> <li>- Reinforced socket: tested with load cycles of 8h at 230 V ~ 16 A.</li> <li>- Socket supports currents up to 16 A, being the charging limited by the EV and by each country regulations (8 A to 16 A).</li> </ul> <ul style="list-style-type: none"> <li>- Prise pour recharger les véhicules électriques en mode 1 ou en mode 2.</li> <li>- Prise renforcée : testée avec des cycles de charge de 8h à 230 V ~ 16 A.</li> <li>- La prise prend en charge des courants jusqu'à 16 A, la charge étant limitée par le VE et par les réglementations de chaque pays (8 A à 16 A).</li> </ul> <ul style="list-style-type: none"> <li>- Steckdose zum Laden von Elektrofahrzeugen im Modus 1 oder Modus 2.</li> <li>- Verstärkter Steckdose: getestet mit Lastzyklen von 8h bei 230 V ~ 16 A.</li> <li>- Die Steckdose unterstützt Ströme bis zu 16 A, wobei das Laden durch das EV und die Vorschriften jedes Landes (8 A bis 16 A) begrenzt ist.</li> </ul>
--	---

A EFAPEL reserva o direito de modificar este documento ou os produtos nele contidos sem aviso prévio. Em caso de dúvida, contacte a EFAPEL.

EFAPEL se reserva el derecho de modificar este documento o los productos contenidos en él sin previo aviso. En caso de dudas, por favor póngase en contacto con EFAPEL.

EFAPEL reserves the right to modify this document or the products contained in it without notice. If in doubt please contact EFAPEL.

EFAPEL se réserve le droit de modifier ce document ou les produits ci-inclus sans préavis. En cas de doute, veuillez contacter EFAPEL.

EFAPEL behält sich das Recht vor, dieses Dokument oder die darin enthaltenen Produkte ohne vorherige Ankündigung zu ändern. Im Zweifelsfall kontaktieren Sie bitte EFAPEL.

