

EFAPEL®

Empresa Fabril de Produtos Eléctricos, S.A.

SÉRIE 10 - CALHAS PARA DISTRIBUIÇÃO

DISTRIBUTION CABLE TRUNKINGS - 10 SERIES

SÉRIE 10 - GOULOTTES POUR DISTRIBUTION

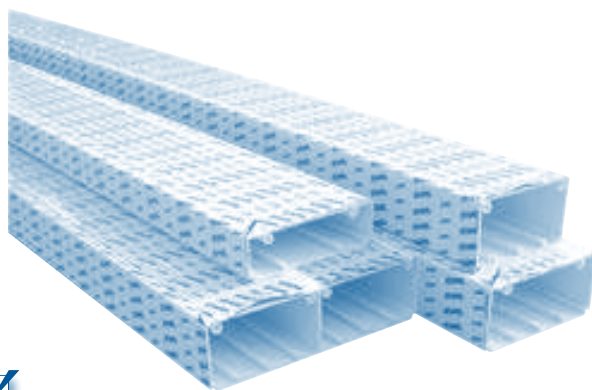
SERIE 10 - CANALES PARA DISTRIBUCIÓN

MODELLREIHE 10 - VERTEILER-KABELKANÄLE

СЕРИЯ 10 - УСТАНОВОЧНЫЕ КОРОБА

110x34, 90x50, 110x50, 180x50

PT | EN | FR | ES | DE | RU



RoHS

IP44

IK08

PORTUGAL

+351 239 970 136

800 202 344

comercial@efapel.com

ESPAÑA

900 535 746

+351 239 970 139

espana@efapel.com

EXPORT

+351 239 970 135

+351 239 970 139

export@efapel.com

SAT

+351 239 970 132

sat@efapel.com

www.efapel.com

SÉRIE 10 - CALHAS PARA DISTRIBUIÇÃO - PT 3

DISTRIBUTION CABLE TRUNKINGS - 10 SERIES - EN 8

SÉRIE 10 - GOULOTTES POUR DISTRIBUTION - FR 13

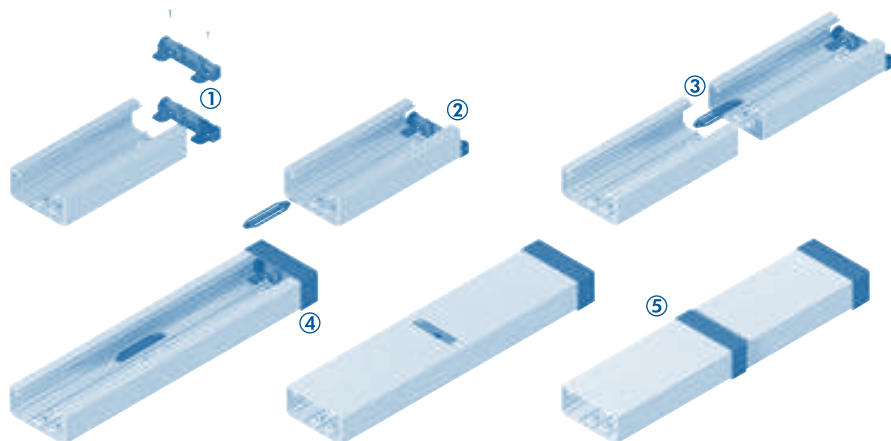
SERIE 10 - CANALES PARA DISTRIBUCIÓN - ES 18

MODELLREIHE 10 - VERTEILER-KABELKANÄLE - DE 23

СЕРИЯ 10 - УСТАНОВОЧНЫЕ КОРОБА - RU 28

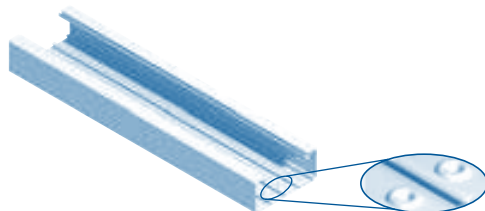
MONTAGEM POR APENAS UMA PESSOA

1. Fixar a base do topo com parafusos.
2. Encaixar a calha na base do topo.
3. Colocar união entre os troços da calha.
4. Colocar o topo.
5. Colocar a junta.



CALHA PRÉ-PUNÇIONADA

Fixar a calha à parede com parafusos nas marcas de puncionamento.



DESMONTAGEM DA TAMPA

Retirar um acessório e levantar a tampa de um dos lados.



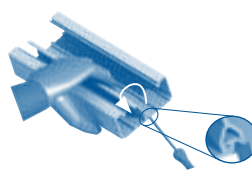
DESMONTAGEM DO TOPO



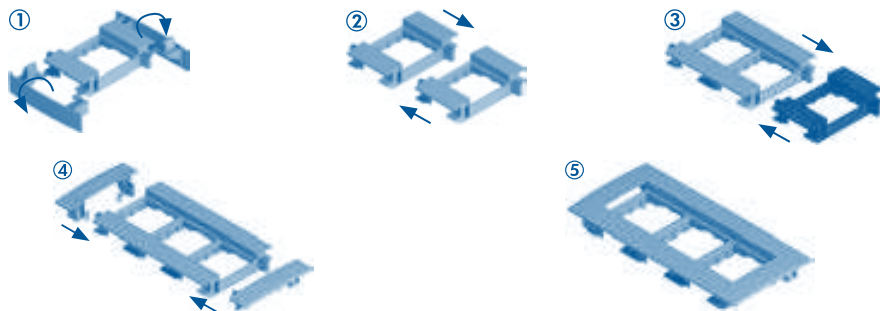
MONTAGEM DA DIVISÓRIA



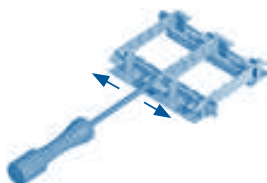
DESMONTAGEM DA DIVISÓRIA



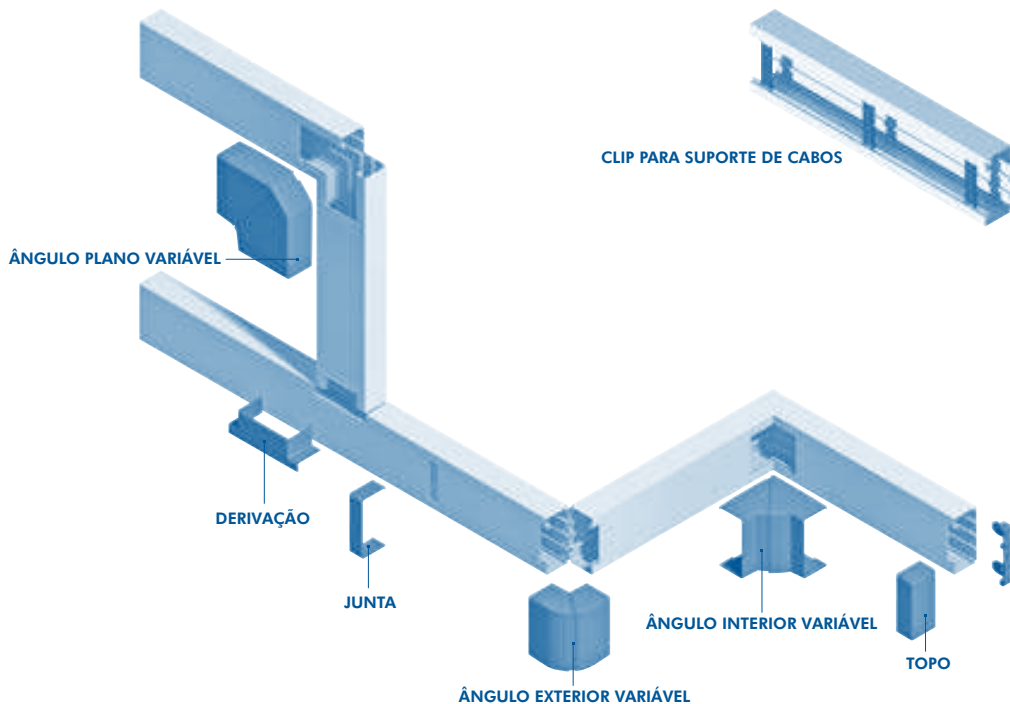
MONTAGEM DO ADAPTADOR MODULAR



DESMONTAGEM DO ADAPTADOR MODULAR



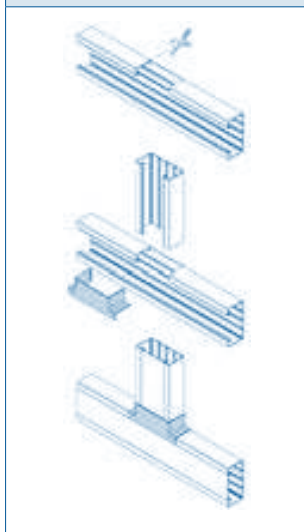
ESQUEMA DE MONTAGEM DE ACESSÓRIOS



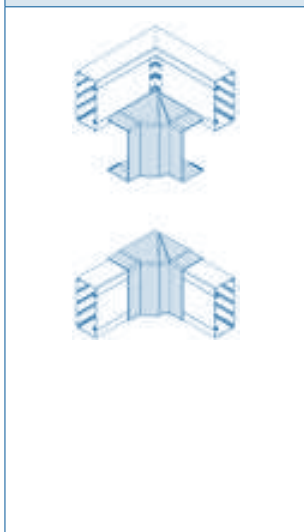
REF.º	MEDIDAS EXTERIORES (MM)	PROTEÇÃO CONTRA IMPACTOS MECÂNICOS EXTERNOS - IK
10080 RBR	110x34	09
10180 RBR	90x50	09
10090 RBR	110x50	09
10290 RBR	180x50	09
ACESSÓRIOS	-	08

ESQUEMA DE MONTAGEM DE ACESSÓRIOS

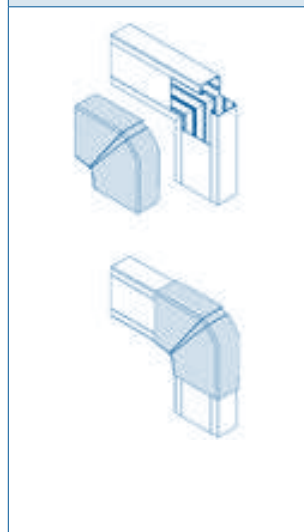
REF.º 10081 RBR
10091 RBR
10181 RBR
10291 RBR



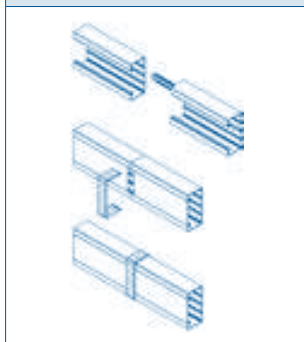
REF.º 10082 RBR
10092 RBR
10182 RBR
10292 RBR



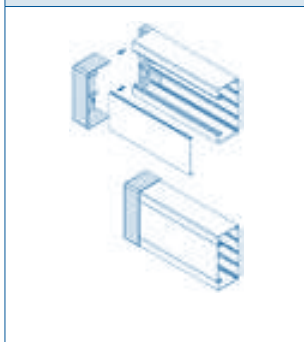
REF.º 10083 RBR
10093 RBR
10183 RBR
10293 RBR



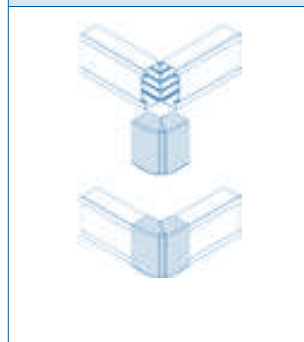
REF.º 10084 RBR
10094 RBR
10184 RBR
10294 RBR



REF.º 10085 RBR
10095 RBR
10185 RBR
10295 RBR

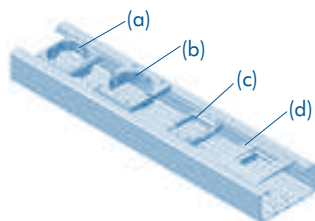


REF.º 10086 RBR
10096 RBR
10186 RBR
10296 RBR



MONTAGEM DE APARELHAGEM

1. Aplicar na Calha a Caixa Encastrável Ref.º 10984 ABR (a) ou a Caixa Semi-encastrável Ref.º 10985 ABR (b) ou os Adaptadores Q45 Ref.º 10986 ABR (c) e Ref.º 10950 ABR (d).



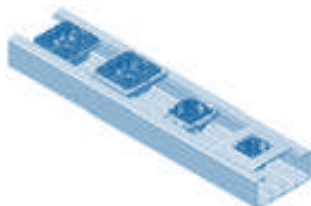
(a): LOGUS⁹⁰ **sirius70** APOLO 5000

(b): LOGUS⁹⁰ **sirius70** APOLO 5000

(c): **QUADRO 45**

(d): **QUADRO 45**

2. Fazer ligações e aplicar o mecanismo na caixa respetiva.



3. Aplicar a tampa da calha, Espelhos e Teclas / Centros.



MONTAGEM COM CAIXA ENCASTRÁVEL
PARA APARELHAGEM TIPO ITALIANO

MONTAGEM COM ADAPTADOR Q45

MONTAGEM COM CAIXA ENCASTRÁVEL

MONTAGEM COM CAIXA SEMI-ENCASTRÁVEL



NORMA EN 50085-2-1

SECÇÃO 6	CLASSIFICAÇÃO	SÉRIE 10 - CALHAS PARA DISTRIBUIÇÃO	
		Com Acessórios	Calha
6.2	Resistência ao choque para instalação e aplicação	2J	5J
6.3	Temperatura mínima de stock e transporte	-45°C	
6.3	Temperatura mínima de instalação e utilização	-25°C	
6.3	Temperatura máxima de utilização	60°C	
6.4	Resistência de propagação da chama	Não propagador de chama	
6.5	Continuidade elétrica	Sem continuidade elétrica	
6.6	Características de isolamento elétrica	Com isolamento elétrico	
6.7	Grau de proteção dado pelo invólucro	IP44	
6.8	Proteção contra substâncias corrosivas ou poluentes	Com média proteção no exterior e no interior	
6.9	Sistema de acesso à retenção da tampa	A tampa só pode ser aberta com uma ferramenta	
6.10	Separação de proteção elétrica	Com separação de proteção elétrica (divisória)	
6.101	Posições de instalação previstas	Saliente, fixa à parede ou ao teto	
6.102	Prevenção no contacto, entre líquidos e condutores isolados e partes ativas, no caso de calhas com montagem em posição de rodapé em chão molhado.	Não declarado	
6.103	Tipo	3 (Instalação)	
	Ensaio de fio incandescente	1000°C	
	Tensão Nominal Declarada	1000V~	
	IEC60884-1 – NP1260 Fixação de Aparelhagem de Baixa Tensão - Ensaio de Resistência à Extração	Força de Extração Declarada: 90N 1,5x90 = 135 N	

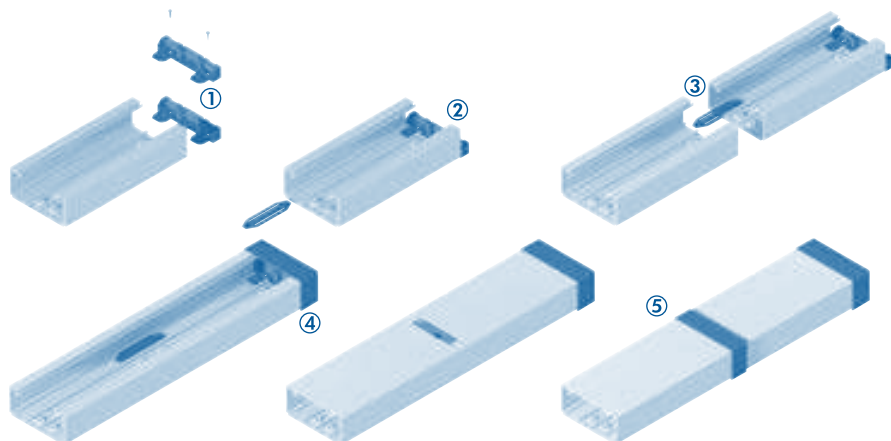


RoHS - Todas as Calhas e respetivos Acessórios EFAPEL satisfazem as especificações da Diretiva RoHS 2011/65/UE que restringe a utilização de substâncias ou preparações perigosas, contendo chumbo, mercúrio, cádmio, crómio hexavalente, polibromado (PBB) e/ou éter de difenilo polibromado (PBDE).

A EFAPEL reserva o direito de modificar este documento ou os produtos nele contidos sem aviso prévio. Em caso de dúvida, contacte a EFAPEL.

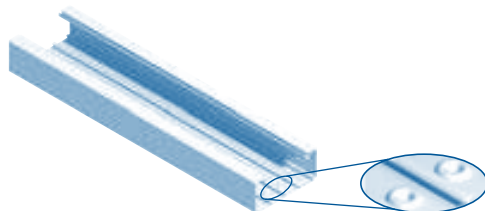
ASSEMBLING BY ONLY ONE PERSON

1. Set the top basis with screws.
2. Fit the cable trunking on the top basis.
3. Set a joint between the cable trunking rails.
4. Set the top.
5. Set the joint.



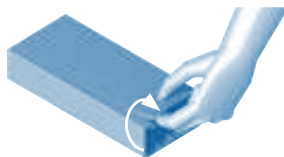
PRE-PUNCHED TRUNKING

Fix the trunking to the wall using screws in the punched holes.



DISASSEMBLING OF THE COVER

Remove an accessory and lift the lid of one side.



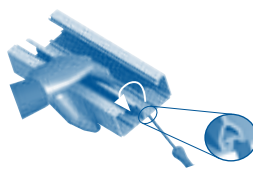
TOP DISASSEMBLING



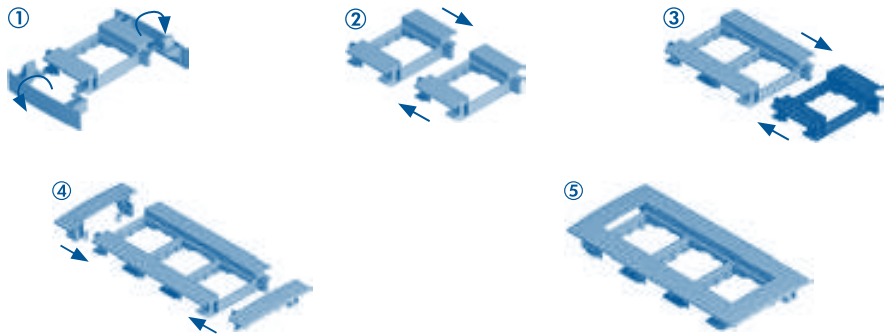
PARTITION DISASSEMBLING



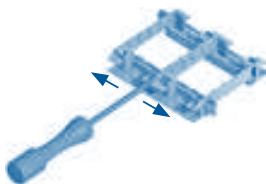
PARTITION DISASSEMBLING



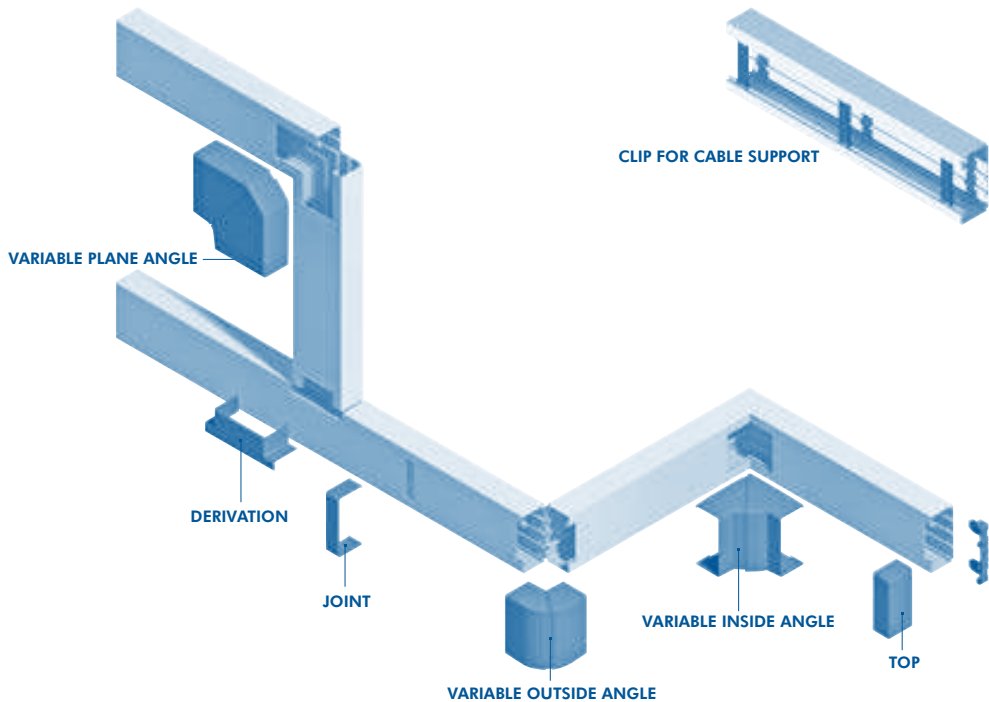
MODULAR COVER ADAPTER ASSEMBLY



MODULAR COVER ADAPTER DISASSEMBLY

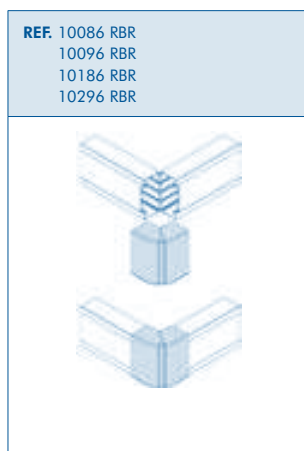
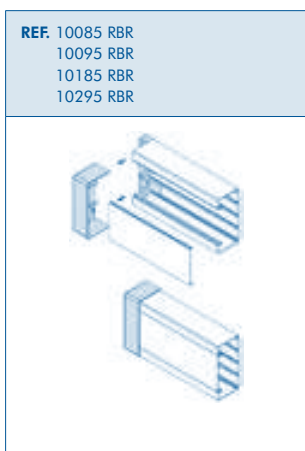
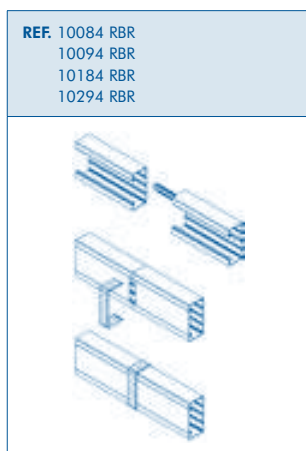
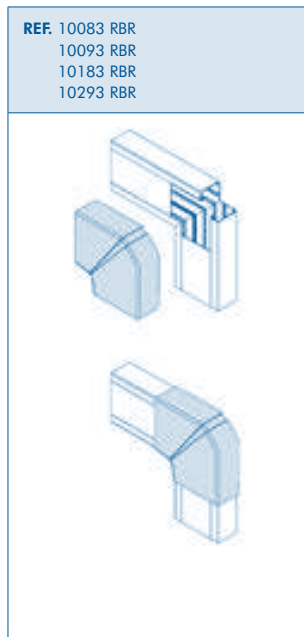
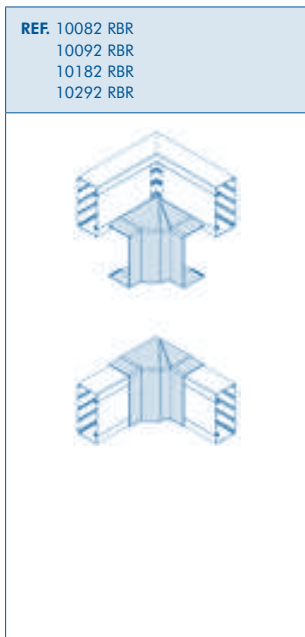
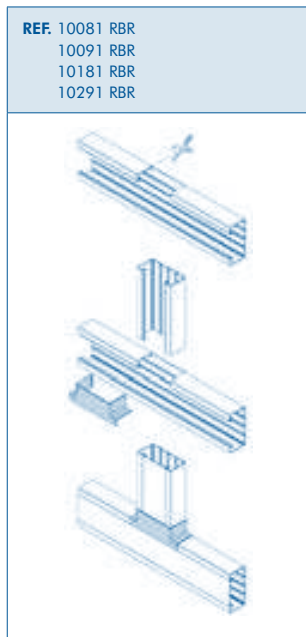


ASSEMBLY DIAGRAM ACCESSORIES



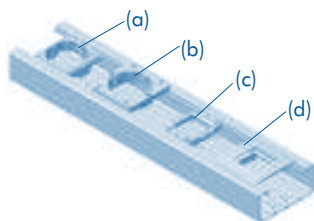
REF.	OUTSIDE DIMENSIONS (MM)	PROTECTION AGAINST THE MECHANICAL SHOCKS - IK
10080 RBR	110x34	09
10180 RBR	90x50	09
10090 RBR	110x50	09
10290 RBR	180x50	09
ACCESSORIES	-	08

ASSEMBLY DIAGRAM ACCESSORIES



MOUNTING FLUSH MOUNTING SERIES

1. Place the Flush Mounting Box Ref. 10984 ABR (a), Semi-Flush Box Ref. 10985 ABR (b) or Adapters for Q45 to Trunkings Ref. 10986 ABR (c) and Ref. 10950 ABR (d).



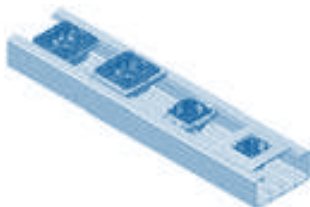
(a): LOGUS⁹⁰ **sirius70** APOLO 5000

(b): LOGUS⁹⁰ **sirius70** APOLO 5000

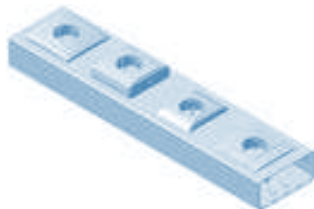
(c): **QUADRO 45**

(d): **QUADRO 45**

-
2. Make the connections and fix the mechanisms in the respective box.



-
3. Apply the trunking cover, Frames and Rockers / Cover Plates.



MOUNTING WITH FLUSH MOUNTING BOX
FOR ITALIAN/AMERICAN TYPE MECHANISMS

MOUNTING WITH ADAPTER FOR Q45 MODULES

MOUNTING WITH FLUSH MOUNTING BOX

MOUNTING WITH SEMI-FLUSH MOUNTING BOX

EN 50085-2-1 STANDARD

SECTION 6	CLASSIFICATION	10 SERIES - DISTRIBUTION CABLE TRUNKINGS	
		With Accessoires	Cable Trunking
6.2	Resistance to impact for installation and application	2J	5J
6.3	Minimum storage and transport temperature	-45°C	
6.3	Minimum installation and application temperature	-25°C	
6.3	Maximum application temperature	60°C	
6.4	Resistance to flame propagation	Non-flame propagating	
6.5	Electrical continuity	Without electrical continuity	
6.6	Electrical insulation characteristic	With electrical insulation	
6.7	Protection degree provided by enclosure	IP44	
6.8	Protection against corrosive or polluting substances	With medium protection outside and inside	
6.9	Access system and retention of the cover	The cover can only be removed with a tool	
6.10	Electrical protective separation	With electrical protective partition (divider)	
6.101	Intended installation positions	Surface mounted fixed on the wall or on the ceiling	
6.102	Prevention of contact between liquids and insulated conductors and live parts in case of mounted in a skirting position and on wet floor.	Not declared	
6.103	Type	3 (Installation)	
	Glow wire test	1000°C	
	Rated Voltage	1000V~	
	IEC60884-1 – NP1260 Fixation of Low Voltage Devices - Test of Resistance to Extraction	Declared Extraction Force: 90N 1,5x90 = 135N	

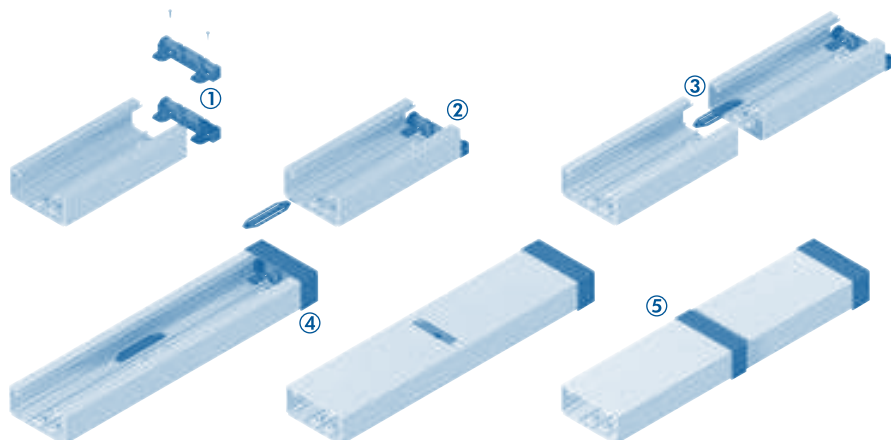


RoHS - All the Cable Trunkings and the respective Accessories manufactured by EFAPEL fulfil the specifications of the RoHS 2011/65/UE Directive that restricts the use of certain hazardous substances like lead, mercury, cadmium, hexavalent chromium, polybrominated biphenyls (PBB) and polybrominated diphenyl ether (PBDE).

EFAPEL reserves the right to amend this document or the products contained in it without notice. In if doubt please contact EFAPEL.

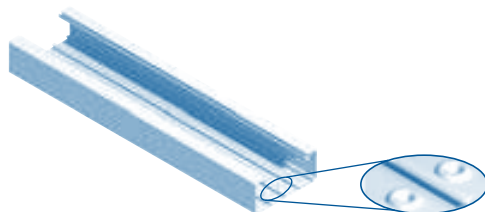
MONTAGE PAR UNE SEULE PERSONNE

1. Fixer la base de l'extrémité avec des vis.
2. Insérer la goulotte sur la base de l'extrémité.
3. Mettre un joint entre les traits de la goulotte.
4. Mettre l'extrémité.
5. Mettre le joint.



GOULOTTE PRÉ-PERFORÉE

Fixer la goulotte au mur au moyen de vis dans les marques perforées.



DÉMONTAGE DU COUVERCLE

Retirar um acessório e levantar a tampa de um dos lados.



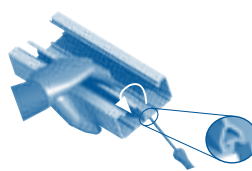
DÉMONTAGE DE L'EXTRÉMITÉ



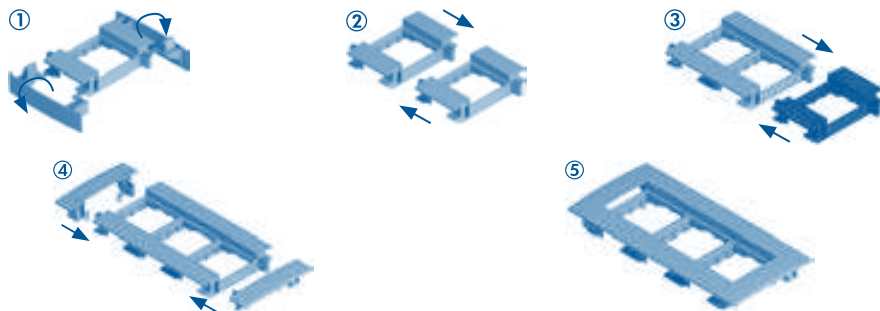
MONTAGE DE LA CLOISON



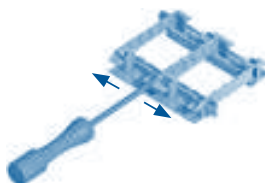
DÉMONTAGE DE LA CLOISON



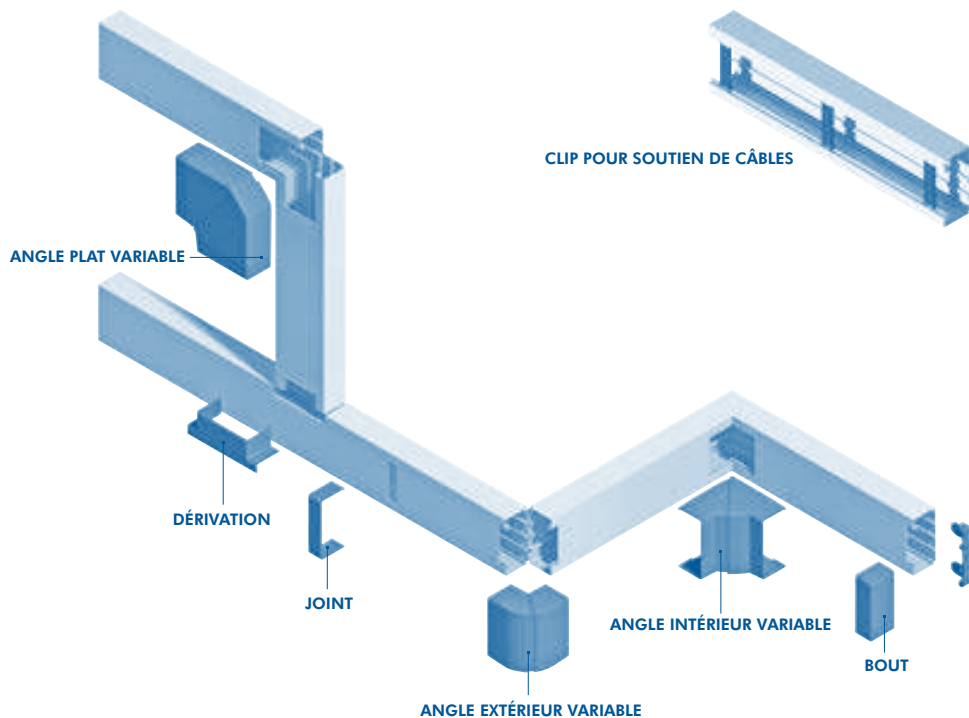
MONTAGE DE LA ADAPTATEUR MODULAIRE



DÉMONTAGE DE LA ADAPTATEUR MODULAIRE

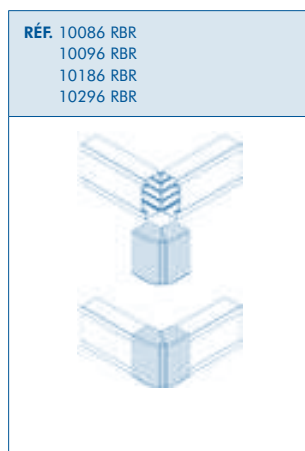
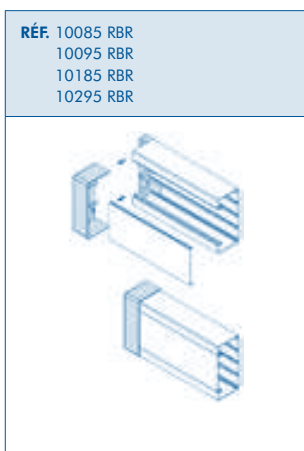
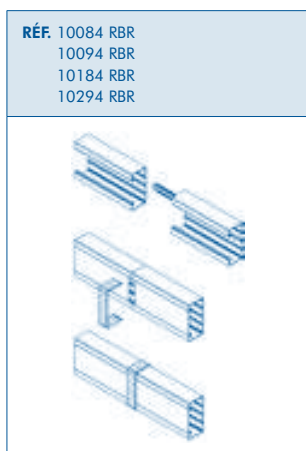
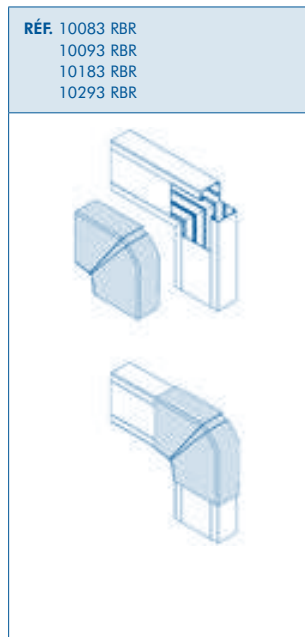
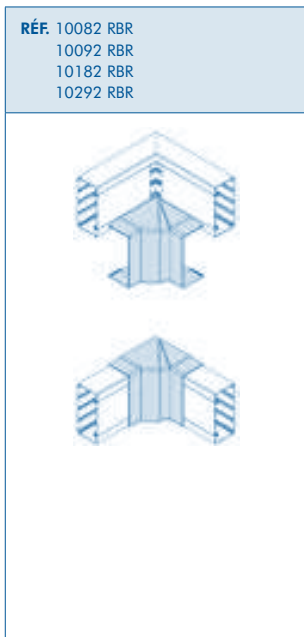
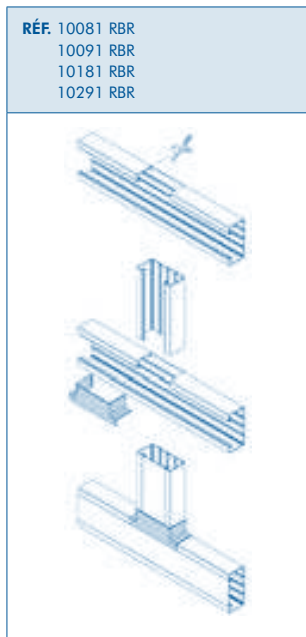


SCHEMA DE MONTAGE DE ACCESSOIRES



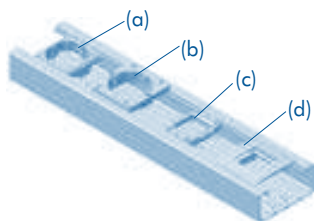
RÉF.	DIMENSIONS EXTÉRIEURES (MM)	PROTECTION CONTRE LES CHOCS MÉCANIQUES EXTERNES - IK
10080 RBR	110x34	09
10180 RBR	90x50	09
10090 RBR	110x50	09
10290 RBR	180x50	09
ACCESSOIRES	-	08

SCHÉMA DE MONTAGE DE ACCESSOIRES



MONTAGE D'APPAREILLAGE

1. Appliquer la Boîte Encastrable Réf. 10984 ABR (a) ou la Boîte Semi-Encastrable Réf. 10985 ABR (b) ou les Adaptateurs Q45 Réf. 10986 ABR (c) et Réf. 10950 (d) dans la goulotte.



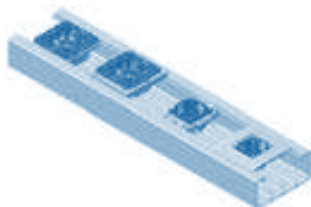
(a): LOGUS⁹⁰ **sirius70** APOLO 5000

(b): LOGUS⁹⁰ **sirius70** APOLO 5000

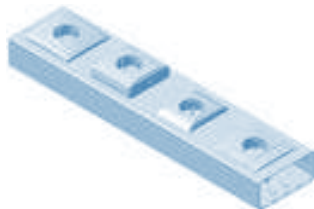
(c): **QUADRO 45**

(d): **QUADRO 45**

-
2. Faire les connexions et appliquer le mécanisme dans la boîte respective.



-
3. Appliquer le couvercle de la goulotte, les Plaques et les Doigts / Enjoliveurs.



MONTAGE AVEC BOÎTE ENCASTRABLE POUR
MÉCANISMES TYPE ITALIEN

MONTAGE AVEC ADAPTATEUR Q45

MONTAGE AVEC BOÎTE ENCASTRABLE

MONTAGE AVEC BOÎTE SEMI-ENCASTRABLE



NORME EN 50085-2-1

SECTION 6	CLASSIFICATION	SÉRIE 10 - GOULOTTES POUR DISTRIBUTION	
		Avec Accessoires	Goulottes
6.2	Résistance aux chocs pendant l'installation et l'usage	2J	5J
6.3	Température minimale de stockage et de transport	-45°C	
6.3	Température minimale d'installation et d'usage	-25°C	
6.3	Température maximale d'usage	60°C	
6.4	Résistance à la propagation de la flamme	Non propagation de la flamme	
6.5	Continuité électrique	Sans continuité électrique	
6.6	Caractéristiques d'isolation électrique	Avec isolation électrique	
6.7	Degré de protection de l'enveloppe	IP44	
6.8	Protection contre les substances corrosives ou polluantes	Avec protection moyenne à l'extérieur et l'intérieur	
6.9	Mode d'ouverture	Le couvercle peut être enlevé avec un outil	
6.10	Séparation de protection électrique	Avec séparation de protection électrique (séparateur)	
6.101	Conditions d'installation	Saillie fixée au mur ou au plafond	
6.102	Prévention de contact entre les liquides, les conducteurs isolés et les parties sous tension, dans le cas de goulottes de plinthe en plancher humide.	Non déclarée	
6.103	Type	3 (Installation)	
	Test au fil incandescent	1000°C	
	Tension Nominale Assignée	1000V~	
	IEC60884-1 – NP1260 Fixation d'Apareillage de Basse Tension - Extraction Test de Résistance	Force d'Extraction Déclarée: 90N 1,5x90 = 135N	

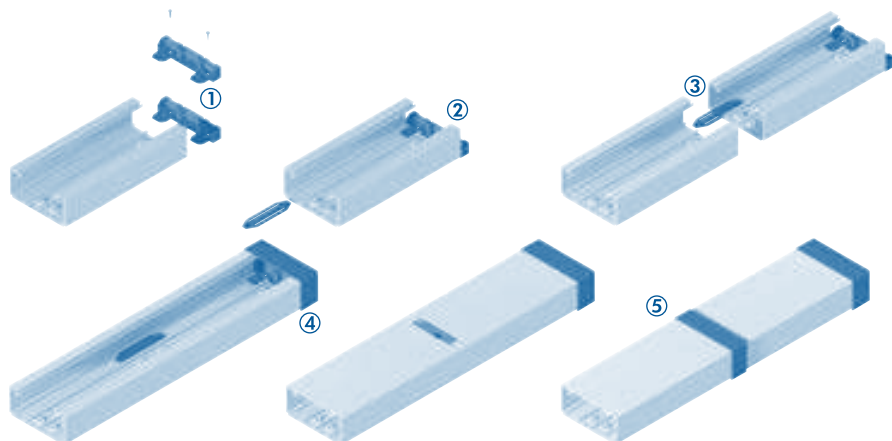


RoHS - Toutes les Goulottes et respectifs Accessoires EFAPEL sont conformes avec la Directive RoHS 2011/65/UE qui restreint l'utilisation de certaines substances dangereuses comme le plomb, le mercure, le cadmium, le chrome hexavalent, les polybromobiphényles (PBB) et les polybromodiphényléthers (PBDE).

EFAPEL se réserve le droit de modifier ce document ou les produits ci-inclus sans préavis. En cas de doute, veuillez contacter EFAPEL.

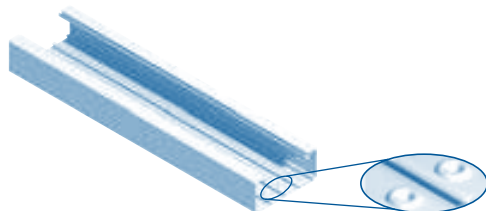
MONTAJE POR UNA SOLA PERSONA

1. Fijar la base del tope con tornillos.
2. Encajar el canal a la base del tope.
3. Colocar la unión entre los trozos del canal.
4. Colocar el tope.
5. Colocar la junta.



CANAL PRE AGUJEREADO

Atornillar el canal a la pared con tornillos en las marcas agujereadas.



DESMONTAJE DE LA TAPA

Retirar un accésorio e levantar a tampa de um dos lados.



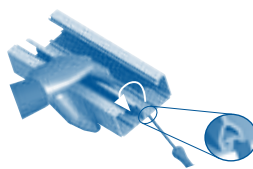
DESMONTAJE DEL TOPE



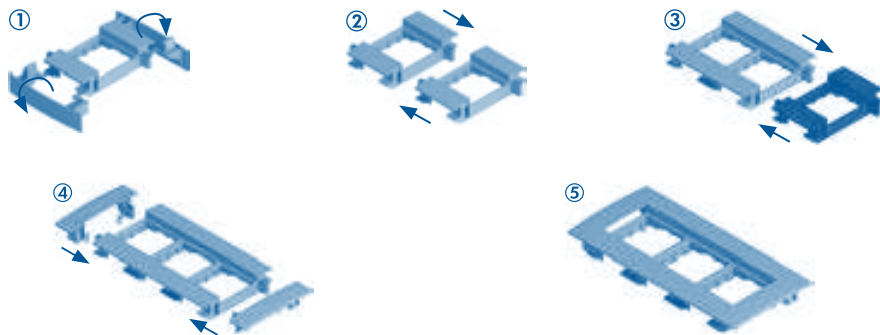
MONTAJE DE LA DIVISORIA



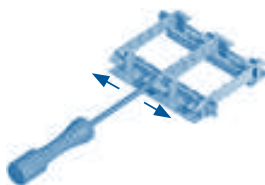
DESMONTAJE DE LA DIVISORIA



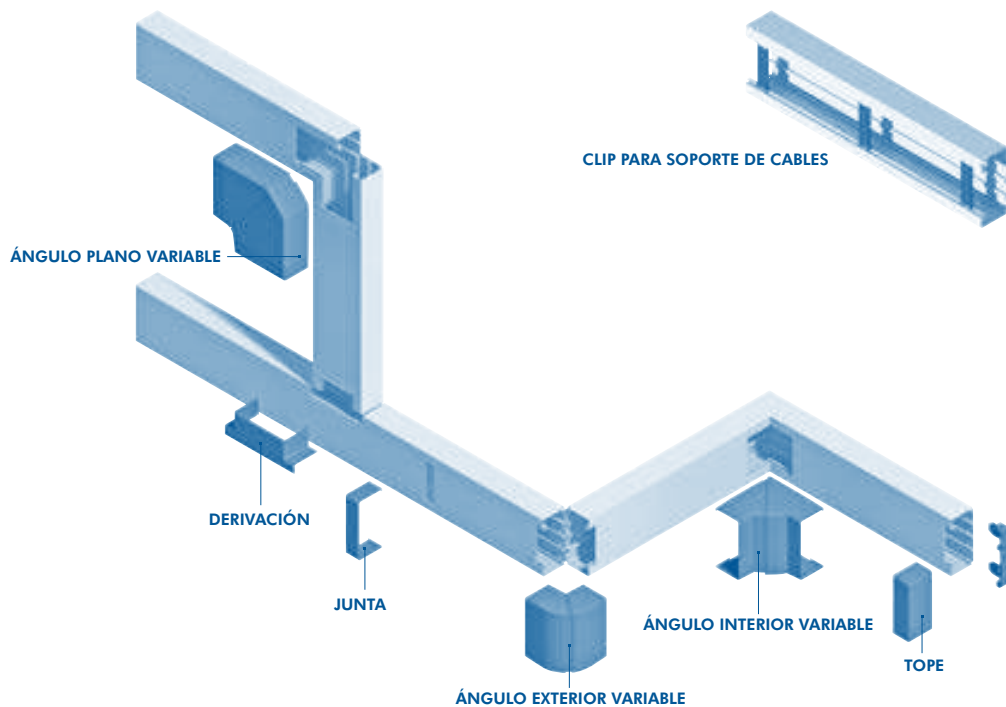
MONTAJE DEL ADAPTADOR MODULAR



DESMONTAJE DEL ADAPTADOR MODULAR



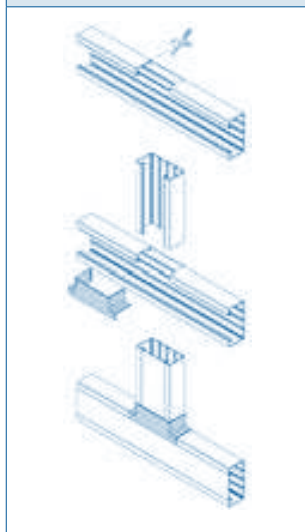
ESQUEMA DE MONTAJE DE ACCESORIOS



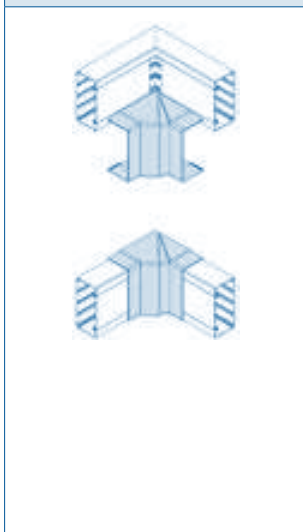
REF.º	MEDIDAS EXTERIORES (MM)	PROTECCIÓN CONTRA IMPACTOS MECÁNICOS EXTERNOS - IK
10080 RBR	110x34	09
10180 RBR	90x50	09
10090 RBR	110x50	09
10290 RBR	180x50	09
ACCESORIOS	-	08

ESQUEMA DE MONTAJE DE ACCESORIOS

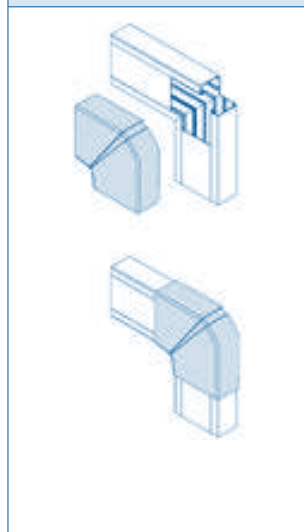
REF.º 10081 RBR
10091 RBR
10181 RBR
10291 RBR



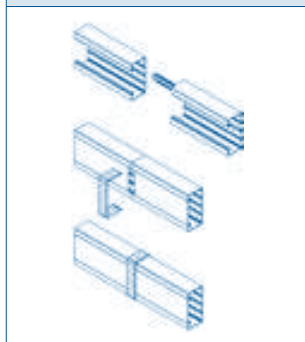
REF.º 10082 RBR
10092 RBR
10182 RBR
10292 RBR



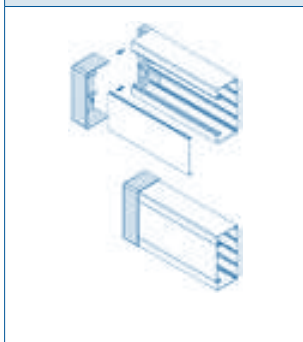
REF.º 10083 RBR
10093 RBR
10183 RBR
10293 RBR



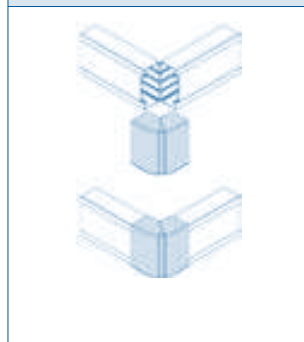
REF.º 10084 RBR
10094 RBR
10184 RBR
10294 RBR



REF.º 10085 RBR
10095 RBR
10185 RBR
10295 RBR

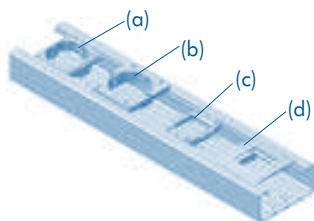


REF.º 10086 RBR
10096 RBR
10186 RBR
10296 RBR



MONTAJE DE MECANISMOS

1. Aplicar al canal la Caja Encastrable Ref.ª 10984 ABR (a) o la Caja Semi-Encastrable Ref.ª 10985 ABR (b) o los Adaptadores para la Serie Q45 Ref.ª 10986 ABR (c) y Ref.ª 10950 ABR (d).



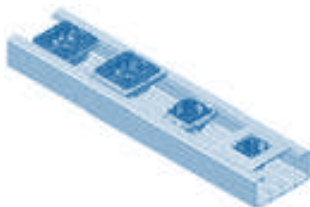
(a): LOGUS⁹⁰ **sirius70** APOLO 5000

(b): LOGUS⁹⁰ **sirius70** APOLO 5000

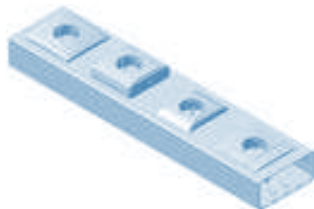
(c): **QUADRO 45**

(d): **QUADRO 45**

-
2. Hacer las conexiones y atornillar el mecanismo en la caja respectiva.



-
3. Colocar la tapa del canal, Marcos y las Teclas / Tapas.



MONTAJE CON CAJA ENCASTRABLE PARA
APARELLAJE TIPO ITALIANO

MONTAJE CON ADAPTADOR PARA LA SERIE Q45

MONTAJE CON CAJA ENCASTRABLE

MONTAJE CON CAJA SEMI-ENCASTRABLE

NORMA EN 50085-2-1

SECCIÓN 6	CLASIFICACIÓN	SERIE 10 - CANALES PARA DISTRIBUCIÓN	
		Con Accesorios	Canale
6.2	Resistencia al impacto durante la instalación y uso	2J	5J
6.3	Temperatura mínima de transporte y almacenamiento	-45°C	
6.3	Temperatura mínima de instalación y de uso	-25°C	
6.3	Temperatura máxima de utilización	60°C	
6.4	Resistencia a la propagación de la llama	No propagador de la llama	
6.5	Continuidad eléctrica	Sin continuidad eléctrica	
6.6	Características de aislación eléctrica	Con aislamiento eléctrico	
6.7	Grado de protección dado por envoltura	IP44	
6.8	Protección contra sustancias corrosivas o poluentes	Medianamente protegidos en el exterior y en el interior	
6.9	Sistema de acceso y retención de la tapa	La tapa sólo puede ser abierta con una herramienta	
6.10	Separación y protección eléctrica	Con separadores de protección eléctrica (divisiones)	
6.101	Posiciones de instalación previstas	Montaje superficial en paredes o en techos	
6.102	Prevención del contacto entre líquidos y conductores aislados y partes activas para el caso de canales montados en zócalos o en el suelo humedecido con productos químicos.	No declarado	
6.103	Tipo	3 (Instalación)	
	Ensayo de hilo incandescente	1000°C	
	Tensión Nominal	1000V~	
	IEC60884-1 – NP1260 Fijación de Aparataje de Baja Tensión - Ensayo de Resistencia a la Extracción	Fuerza de Extracción Declarada: 90N 1,5x90 = 135N	

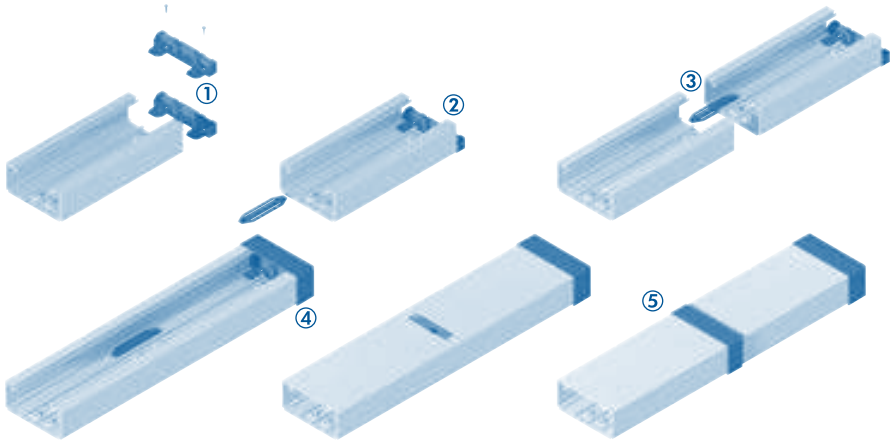


RoHS - Todos los Canales y sus respectivos Accesorios fabricados por EFAPEL satisfacen las especificaciones de la Directiva RoHS 2011/65/UE que restringe la utilización de sustancias o compuestos peligrosos como el plomo, mercurio, cadmio, cromo hexavalente, polibromuros (PBB) o éteres de polibromodifenil (PBDE).

EFAPEL se reserva el derecho de modificar este documento o los productos contenidos en él sin previo aviso. En caso de dudas, por favor póngase en contacto con EFAPEL.

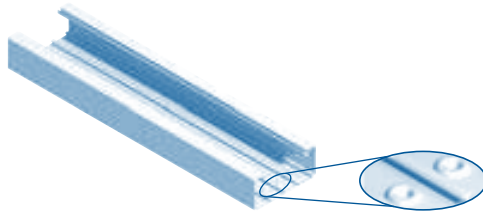
MONTAGE DURCH EINE EINZIGE PERSON

1. Grundteil mit Schrauben am Kopfteil befestigen
2. Kabelkanal in das Grundteil des Kopfteils einrasten.
3. Verbindung zwischen die Kabelkanal-Segmente stecken.
4. Kopfteil anbringen.
5. Verbindung anbringen.



VORGESTANZTER KANAL

Kanal mit Schrauben an den Stanzmarkierungen an der Wand befestigen.



DEMONTAGE DER ABDECKUNG

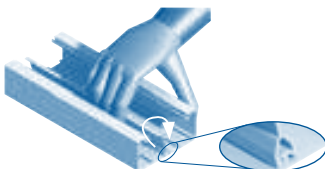
Entfernen Sie ein Accessoire und heben Sie den Abdeckung auf der einen Seite.



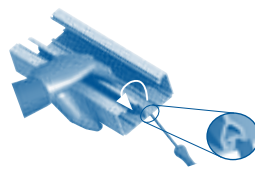
DEMONTAGE KOPFTEIL



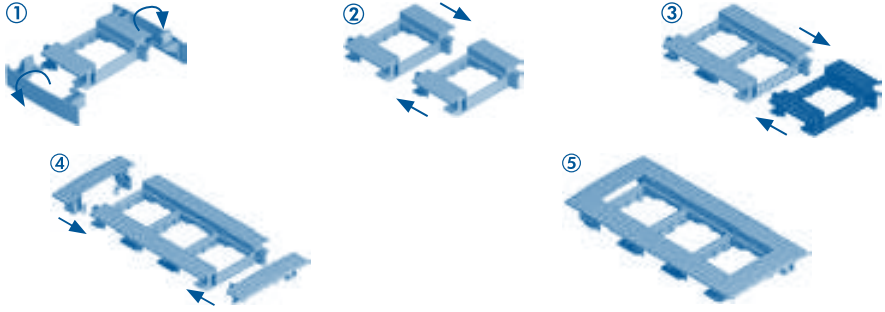
MONTAGE DER UNTERTEILUNG



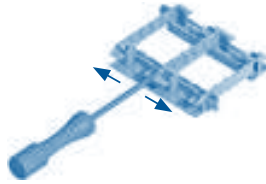
DEMONTAGE DER UNTERTEILUNG



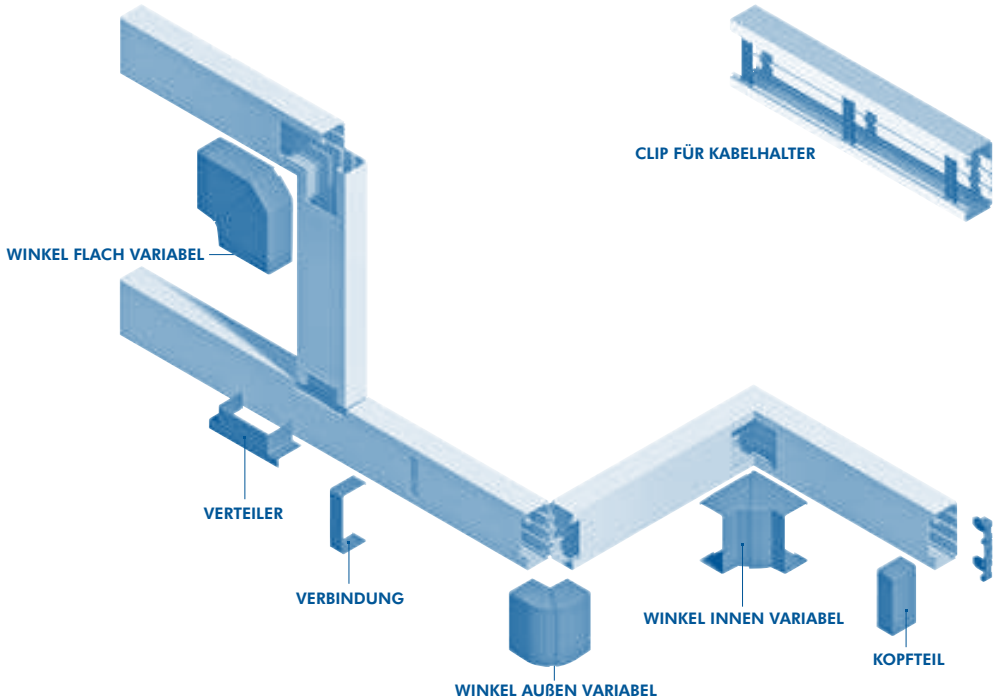
MONTAGE VON MODULARER ADAPTER



DEMONTAGE VON MODULARER ADAPTER



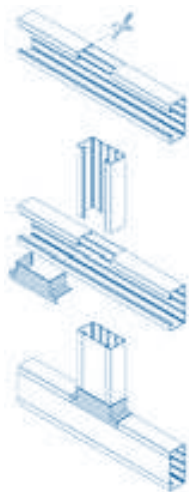
EINBAUPLAN FÜR ZUBEHÖR



REF.-NR.	AUBENMAßE (MM)	SCHUTZ GEGEN MECHANISCHE EINWIRKUNG VON AUSSEN IK
10080 RBR	110x34	09
10180 RBR	90x50	09
10090 RBR	110x50	09
10290 RBR	180x50	09
ZUBEHÖR	-	08

EINBAUPLAN FÜR ZUBEHÖR

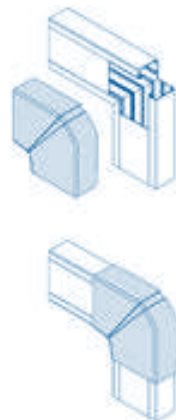
REF.-NR. 10081 RBR
10091 RBR
10181 RBR
10291 RBR



REF.-NR. 10082 RBR
10092 RBR
10182 RBR
10292 RBR



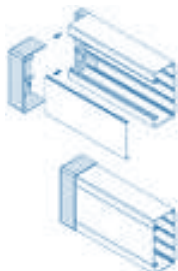
REF.-NR. 10083 RBR
10093 RBR
10183 RBR
10293 RBR



REF.-NR. 10084 RBR
10094 RBR
10184 RBR
10294 RBR



REF.-NR. 10085 RBR
10095 RBR
10185 RBR
10295 RBR

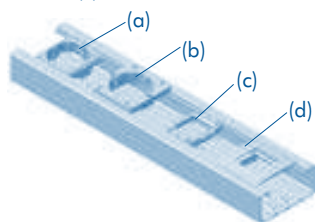


REF.-NR. 10086 RBR
10096 RBR
10186 RBR
10296 RBR



GERÄTEMONTAGE

1. Wenden Sie den Kanal die Unterputzdose Ref.-Nr. 10984 ABR (a) oder Halb-Unterputzdose Ref.-Nr. 10985 ABR (b) oder Adapters Q45 Ref.-Nr. 10986 ABR (c) und Ref.-Nr. 10950 ABR (d).



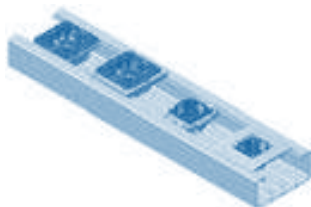
(a): LOGUS⁹⁰ **sirius70** APOLO 5000

(b): LOGUS⁹⁰ **sirius70** APOLO 5000

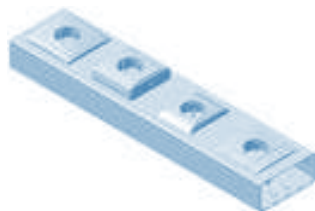
(c): **QUADRO 45**

(d): **QUADRO 45**

2. Stellen Sie die Anschlüsse und wenden den Schaltgeräte in der Box jeweiligen.



3. Wenden Sie den abdeckung der kanal, Rahmen und Wippen / Abdeckungen.



MONTAGE MIT UNTERPUTZDOSE FÜR
GERÄTE ITALIENISCHER TYP

MONTAGE MIT ADAPTER Q45

MONTAGE MIT UNTERPUTZDOSE

MONTAGE MIT HALB-UNTERPUTZDOSE



NORM EN 50085-2-1

SEKTION 6	KLASSIFIKATION	MODELLREIHE 10 - VERTEILER-KABELKANÄLE	
6.2	Prüfung zur Stoßfestigkeit bei Einbau und Anwendung	Mit Zubehör	Kanäle
		2J	5J
6.3	Mindesttemperatur für lager und transport	-45°C	
6.3	Mindesttemperatur für installation und nutzung	-25°C	
6.3	Höchsttemperatur für nutzung	60°C	
6.4	Flammenweiterleitung	Keine flammenweiterleitung	
6.5	Elektrische Kontinuität	Keine elektrische Kontinuität	
6.6	Elektrische Isolierung	Mit elektrischer Isolierung	
6.7	Durch Gehäuse sichergestellte Schutzklasse	IP44	
6.8	Schutz gegen korrodierende Substanzen oder Schadstoffe	Mit mittlerem Schutz, innen und außen	
6.9	Zugangsmöglichkeit der Abdeckungsuhaltung	Die Abdeckung kann nur mit Werkzeug entfernt werden	
6.10	Separierung elektrischer Leiter	Mit Separierung elektrischer Leiter (Unterteilung)	
6.101	Vorgesehene Einbaupositionen	Aufputz, fest an Wand oder Decke	
6.102	Verhinderung des Kontakts zwischen Flüssigkeiten und isolierten Leitern und unter Strom stehenden Teilen in als Bodenleisten montierten Kabelkanälen bei nassem Boden.	Nicht erklärt	
6.103	Typ	3 (Installation)	
	Glühdrahtprüfung	1000°C	
	Angegebene Nennspannung	1000V~	
	IEC60884-1 – NP1260 Befestigung von Niederspannungsgeräten - Auszugsprüfung	Angegebene Auszugskraft: 90N 1,5x90 = 135N	

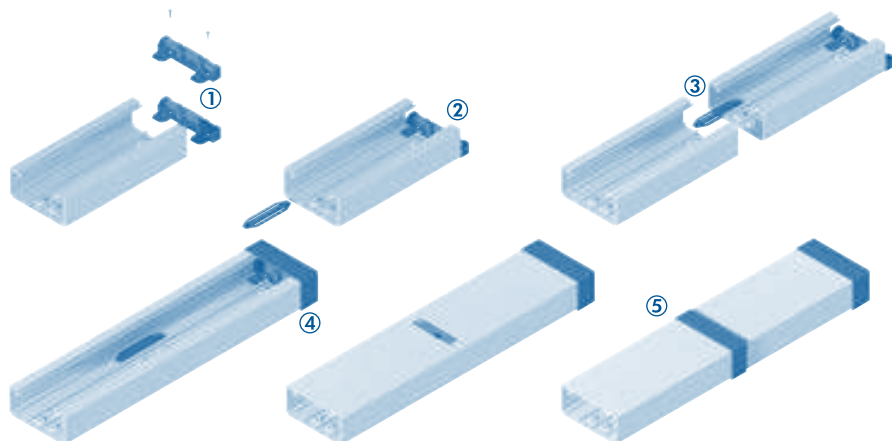


RoHS - Sämtliche EFAPEL Kabelkanäle und Zubehör entsprechen der RoHS-Richtlinie 2011/65/UE, die Benutzung von gefährlichen Substanzen oder Zubereitungen einschränkt, die Blei, Quecksilber, Kadmium, hexavalentes Chrom, polybromierte Verbindungen (PBB) und/oder polybromierte Diphenylether (PBDE) enthalten.

Die Firma EFAPEL behält sich das Recht vor, das vorliegende Dokument und die darin enthaltenen Artikel zu ändern. Bei Fragen wenden Sie sich bitte direkt an EFAPEL.

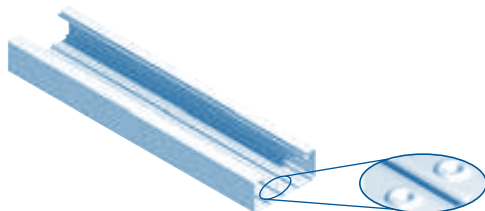
МОНТАЖ ОДНИМ ЧЕЛОВЕКОМ

1. Зафиксируйте основание заглушки винтами.
2. Установите кабельный канал на основание заглушки.
3. Вставьте соединитель для основ между секциями короба.
4. Защелкните верхнюю часть заглушки.
5. Защелкните крышки короба и скобы на их стык.



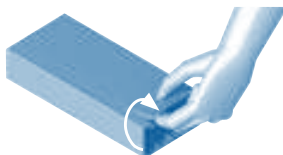
КОРОБ С РАЗМЕТКОЙ ДЛЯ ОТВЕРСТИЙ

При помощи винтов зафиксируйте кабельный канал на стене согласно разметке.



СНЯТИЕ КРЫШКИ

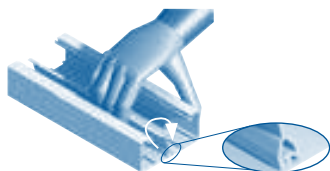
Удалите заглушку или скобу на стык, затем приподнимите крышку с одной стороны.



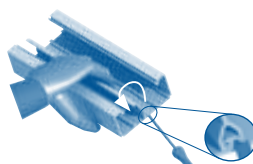
ДЕМОНТАЖ ЗАГЛУШКИ



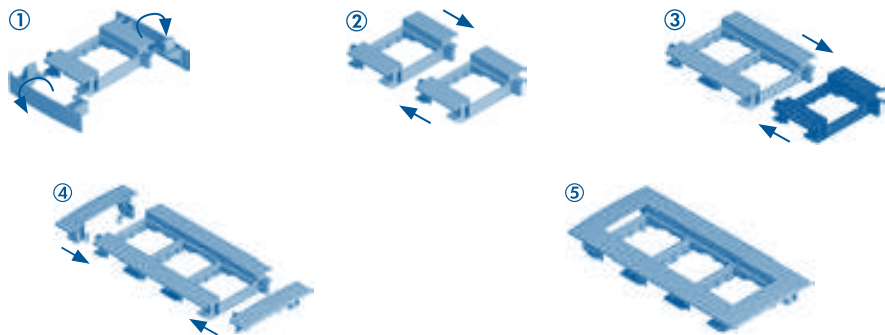
МОНТАЖ ПЕРЕГОРОДКИ



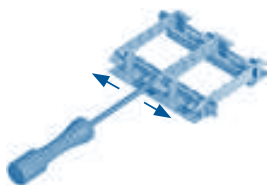
ДЕМОНТАЖ ПЕРЕГОРОДКИ



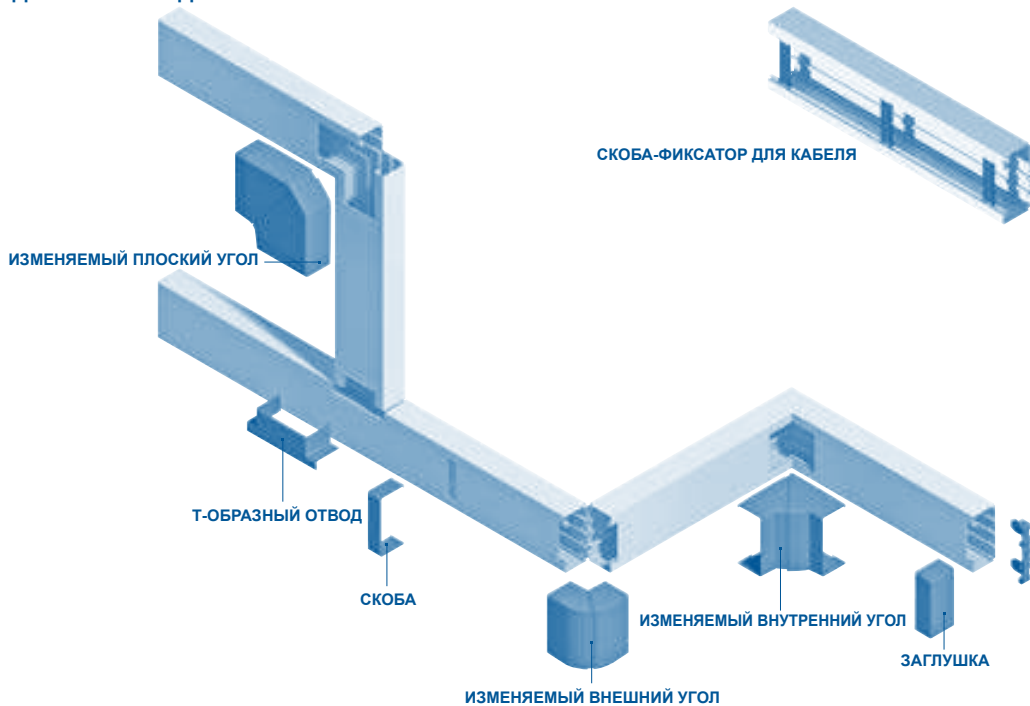
МОНТАЖ МОДУЛЬНОГО СУППОРТА



ДЕМОНТАЖ МОДУЛЬНОГО СУППОРТА



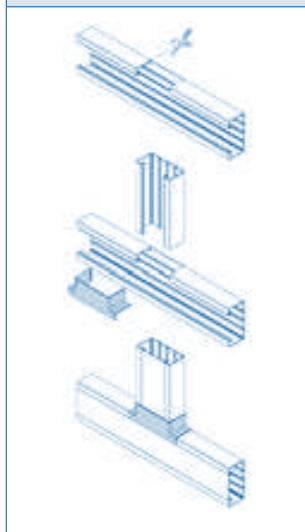
ДЕМОНТАЖ МОДУЛЬНОГО СУППОРТА



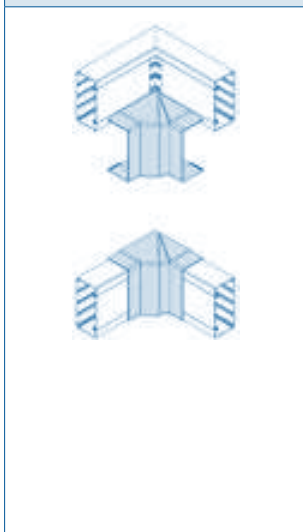
КОД	ВНЕШНИЕ РАЗМЕРЫ	СТЕПЕНЬ ЗАЩИТЫ ОТ МЕХАНИЧЕСКИХ ВОЗДЕЙСТВИЙ - IK
10080 RBR	110x34	09
10180 RBR	90x50	09
10090 RBR	110x50	09
10290 RBR	180x50	09
АКСЕССУАРЫ	-	08

СХЕМЫ МОНТАЖА АКСЕССУАРОВ

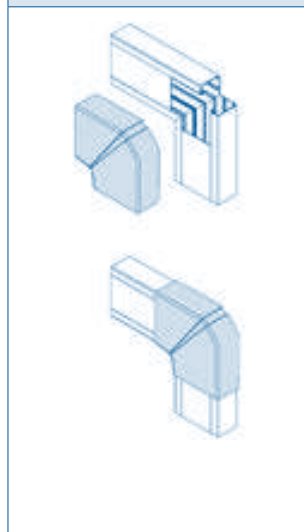
КОД 10081 RBR
10091 RBR
10181 RBR
10291 RBR



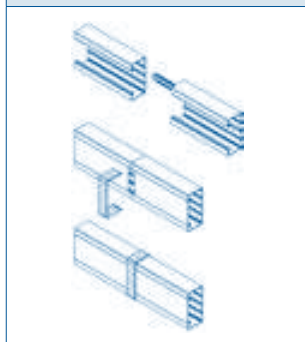
КОД 10082 RBR
10092 RBR
10182 RBR
10292 RBR



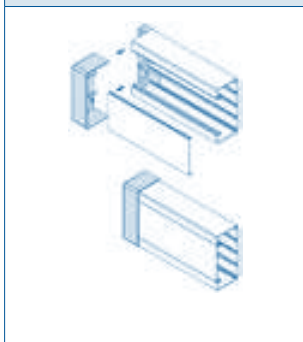
КОД 10083 RBR
10093 RBR
10183 RBR
10293 RBR



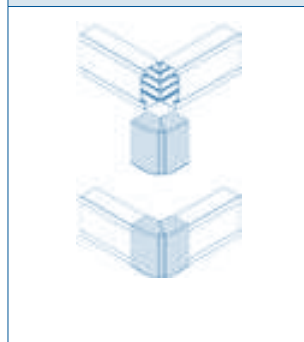
КОД 10084 RBR
10094 RBR
10184 RBR
10294 RBR



КОД 10085 RBR
10095 RBR
10185 RBR
10295 RBR

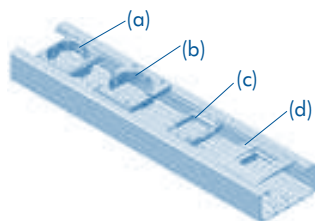


КОД 10086 RBR
10096 RBR
10186 RBR
10296 RBR



СБОРКА МЕХАНИЗМОВ

1. Установите суппорт 60 мм для изделий скрытого монтажа код 10984 ABR (a), полуутопленный суппорт 60 мм для изделий скрытого монтажа код 10985 ABR (b) или суппорт Q45 для коробов с крышкой 60/75 мм код 10986 ABR (c) или для коробов с крышкой 75 мм код 10950 ABR (d).



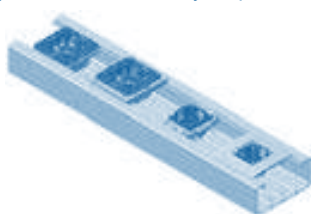
(a): LOGUS⁹⁰ **sirius70** APOLO 5000

(b): LOGUS⁹⁰ **sirius70** APOLO 5000

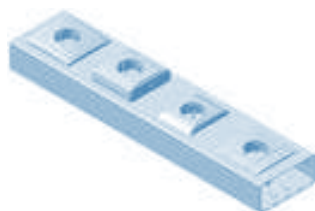
(c): **QUADRO 45**

(d): **QUADRO 45**

2. Подключите провода и зафиксируйте механизмы в суппортах.



3. Установите крышку короба, суппорта и накладки клавиши.



УСТАНОВКА С МОНТАЖНОЙ КОРОБКОЙ МЕХАНИЗМОВ
ИТАЛЬЯНСКОГО/АМЕРИКАНСКОГО ТИПОВ

УСТАНОВКА МОДУЛЕЙ Q45 С ПОМОЩЬЮ СУППОРТА

УСТАНОВКА С МОНТАЖНОЙ КОРОБКОЙ

УСТАНОВКА С ПОЛУУТОПЛЕННОЙ МОНТАЖНОЙ КОРОБКОЙ



СТАНДАРТ EN 50085-2-1

РАЗДЕЛ 6	КЛАССИФИКАЦИЯ	СЕРИЯ 10 - УСТАНОВОЧНЫЕ КОРОБА	
		С аксессуарами	Короб
6.2	Сопротивление механическим нагрузкам	2J	5J
6.3	Минимальная температура хранения и транспортировки	-45°C	
6.3	Минимальная температура при установке и эксплуатации	-25°C	
6.3	Максимальная температура при эксплуатации	60°C	
6.4	Устойчивость к распространению горения	Не распространяет	
6.5	Электропроводность	Не проводит	
6.6	Электрическая изоляция	Изолирует	
6.7	Степень пыле- и влагозащиты	IP44	
6.8	Защита против коррозии и загрязнений	Средний уровень защиты снаружи и внутри	
6.9	Доступ внутрь короба и снятие крышки	Снятие крышки возможно только при помощи инструмента	
6.10	Разделение электрических сетей	При помощи внутренней перегородки	
6.101	Варианты установки	Накладной монтаж на стене и/или потолке	
6.102	Случаи контакта жидкости и изолированных жил кабеля в кабельных плинтусах при влажной обработке пола.	Не зафиксированы	
6.103	Тип	3 (Установка)	
	Тест раскаленной проволокой	1000°C	
	Номинальное напряжение	1000V~	
	IEC60884-1 – NP1260 Фиксация низковольтных устройств - Тест на устойчивость к извлечению	Сила извлечения: 90N 1,5x90 = 135N	



RoHS - все кабельные короба и аксессуары к ним, производимые компанией EFAPEL, полностью соответствуют требованиям Директивы RoHS 2011/65/UE, которая ограничивает использование ряда опасных веществ, таких как свинец, ртуть, кадмий, шестивалентный хром, полибромированные бифенилы (ПББ) и полибромированные дифенилэферы (ПБД).

Компания EFAPEL оставляет за собой право изменять данный документ или описываемые им продукты без предупреждения. Если у вас появились сомнения, свяжитесь с нами.