

DETECTORES DE MOVIMIENTO

(REF.º 21401 | 45401 S | 21402 | 45402 S)

DESCRIPCIÓN



- Mecanismo de Empotrar- MEC 21:
 - Acabados - LOGUS⁹⁰ | sirius70 | APOLO 5000.
- Mecanismos semi-montados - QUADRO 45:
 - Acabados - QUADRO 45 | QUADRO 45.
diseño Siza Vieira
- Permiten comandar automáticamente circuitos eléctricos en función de la detección de movimiento y de la luminosidad ambiente.
- **Compatible con todo tipo de cargas eléctricas.**
- **Instalación mural.**

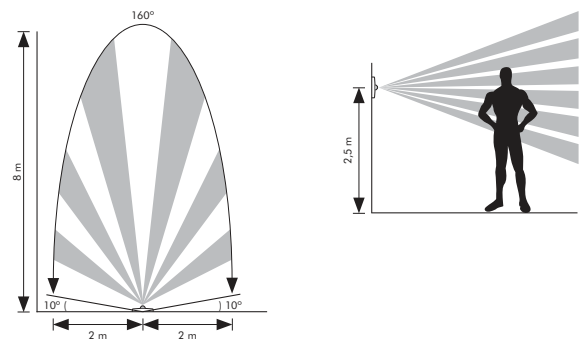
FUNCIONAMIENTO

- Retirar el centro del mecanismo para acceder a los potenciómetros de ajuste.
- Proceder a realizar los ajustes necesarios.

Regulación del Tiempo de Operación Regulación de la Sensibilidad Luminosa



Alcance y Ángulo de detección:



CARACTERÍSTICAS

- 230V~ - 50Hz.
- Ref.º 21401: 1000W.
- Ref.º 21402: 400W.
- Necesidad de conductor neutro.
- Consumo: < 1W.
- Regulación de la sensibilidad luminosa.
- Regulación de la temporización: 5 seg. a 5 min.
- Alcance: 8 metros.
- Alto máxima: 2,5 metros.
- Ángulo de detección: 160°.
- Salidas: NA+NC.
- Contacto inversor libre de potencial.

ESQUEMA DE CONEXIÓN

