

MANDOS PARA PERSIANAS ELÉCTRICAS

(REF.º 21311 | 45311 S | 21312 | 45312 S)

DESCRIPCIÓN



MANDO GENERAL DE PERSIANA CON IR

- Mecanismo de Empotrar- MEC 21:
 - Acabados - LOGUS⁹⁰ | sirius70 | APOLO 5000.
- Mecanismos semi-montados - QUADRO 45:
 - Acabados - QUADRO 45 | QUADRO 45.
diseño Siza Vieira
- Este sistema de control permite el comando individual o general de persianas o de grupos de persianas, en forma manual o automática, en función de un programa horario o de condiciones especiales (nivel de luz, viento, presencia de gas, intrusos, etc) definidas por sensores asociados al sistema.
- Permite operación local.
- Posibilidad de mando a distancia a través de un Mando a Distancia para Mandos de Persiana (Ref.º 81901) o un otro Mando a Distancia Multifunciones (Ref.º 81900).
- Reserva de marcha: 24 horas.
- Permite recibir señales de sensores: 230V~ (PR1 y PR2).
- 2 funciones programables (subir/bajar).
- Función: "Standby".



MANDO LOCAL DE PERSIANA CON IR

- Mecanismo de Empotrar- MEC 21:
 - Acabados - LOGUS⁹⁰ | sirius70 | APOLO 5000.
- Mecanismos semi-montados - QUADRO 45:
 - Acabados - QUADRO 45 | QUADRO 45.
diseño Siza Vieira
- Permite el mando individual de persianas.
- Permite operación local.
- Posibilidad de mando a distancia a través de un Mando a Distancia para Mandos de Persiana (Ref.º 81901) o un otro Mando a Distancia Multifunciones (Ref.º 81900)

FUNCIONAMIENTO

- Presionar tecla para subir o bajar cursor.
- Programar dos operaciones cada 24 horas (Mando General de Persiana con IR).

CARACTERÍSTICAS

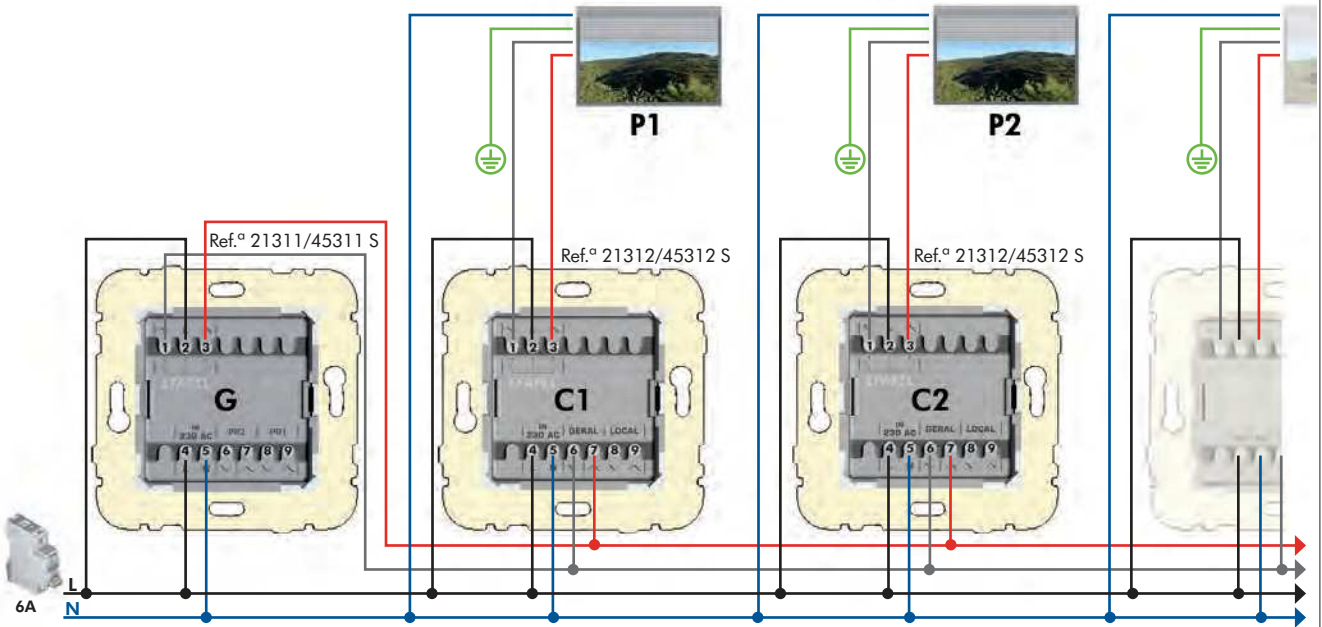
- 230V~±10% - 50Hz - 6A (1380W, cosφ=1).
- Consumo: < 1W.
- Salidas: NA.
- Contacto inversor libre de potencial.

MANDOS PARA PERSIANAS ELÉCTRICAS

(REF.º 21311 | 45311 S | 21312 | 45312 S)

ESQUEMA DE CONEXIÓN

■ **INSTALACIÓN CENTRALIZADA DE PERSIANAS - CON MANDOS DE PERSIANA**



Mando General (G)

1. Salida para Mandos Locales - Bajar
2. Línea de Alimentación (fase)
3. Salida para Mandos Locales - Subir
4. Alimentación (fase)
5. Alimentación (neutro)
6. Entrada de señal de prioridad 2 (230V~) - Bajar
7. Entrada de señal de prioridad 2 (230V~) - Subir
8. Entrada de señal de prioridad 1 (230V~) - Bajar
9. Entrada de señal de prioridad 1 (230V~) - Subir

Mando Local (C1), (C2), ...

1. Salida para motor - Bajar
2. Línea de Alimentación de las persianas
3. Salida para motor - Subir
4. Alimentación (fase)
5. Alimentación (neutro)
6. Entradas de señal de Mando General - Bajar
7. Entradas de señal de Mando General - Subir
8. Entradas de señal de Mando Local (adicional) - Bajar
9. Entradas de señal de Mando Local (adicional) - Subir

FUNCIONAMIENTO DE LAS ENTRADAS (EJEMPLO BAJAR ▼)

