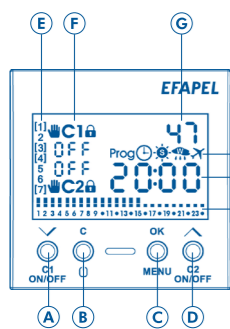


DESCRIPCIÓN

Permite controlar una instalación o un equipo en función de una programación diaria o semanal. Posee una capacidad de memoria para memorizar hasta un máximo de 24 maniobras. Es posible programar funciones ON / OFF y PULSO de 1 a 59 segundos, cambio automático de la hora en Verano/Invierno y es posible definir un período de inactividad (Vacaciones).

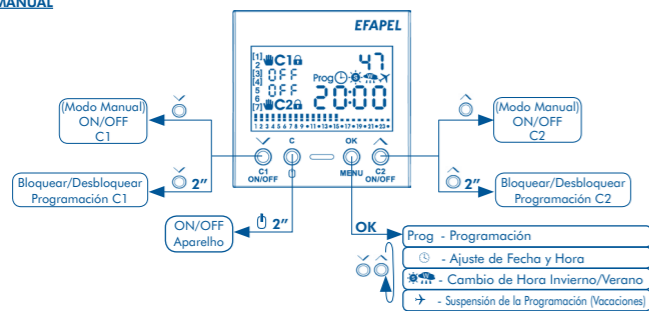


- (A) Mando Manual del Circuito 1 "ON/OFF"
- (B) Bloquear/Desbloquear Circuito 1
- (C) Disminuir (Menú)
- (D) Ligar/Desligar Aparelho
- (E) Cancelar Acción
- (F) Retoma al Menú
- (G) Confirmar la Entrada
- (H) Acceso a los Menús
- (I) Avanzar/Guardar (Menú)
- (J) Funcionamiento Manual do Circuito 2 "ON/OFF"
- (K) Bloquear/Desbloquear Circuito 2
- (L) Aumentar (Menú)
- (M) Dias de la Semana (1-Lunes); (7-Domingo)
- (N) Estado Actual del Canal - C1 y C2:
 - "ON"/"OFF"/"L"
 - Manual
 - Bloqueado
- (O) Tempo de Pulso (Segundos)
- (P) Índice de Menú
- (Q) Hora Actual
- (R) Barra de Programaciones

■ con Programación ■ sin Programación

MODO DE UTILIZACIÓN

1. FUNCIONAMIENTO MANUAL



2. PROGRAMACIÓN - PROG



2.1. CREAR O ALTERAR UNA PROGRAMACIÓN

- Presionar 2x Ok/Menú (para entrar en el Menú de programación).
- a. Seleccionar una programación existente o crear una nueva - Presionar: ✓ o ↘; Ok/Menú.
Nota 1: Para crear una nueva programación, es necesario pasar por la lista de programas hasta el final (Presionar: ↘).
- b. Seleccionar el circuito para actuar - Presionar: ✓ o ↘; Ok/Menú (en el caso del interruptor de 2 circuitos).
- c. Seleccionar el tipo de operación - Presionar: ✓ o ↘; Ok/Menú.
 - Tipo de operación: On, Off, o Pulso.
 - Si la opción seleccionada es el pulso "L", es necesario establecer el tiempo de pulso: Presionar: ✓ o ↘; Ok/Menú.
- d. Seleccionar hora - Presionar: ✓ o ↘; Ok/Menú.
- e. Seleccionar lo día de programación - Presionar: ✓ o ↘; Ok/Menú.
Nota 2: Para seleccionar o deseleccionar el día, utilice el botón Ok/Menú.
- f. Guardar Programación - Presionar: Ok/Menú 2".
- g. Para Salir - Presionar: C hasta que regrese a la pantalla principal.

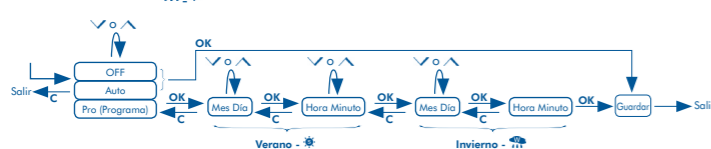
2.2. BORRAR LA PROGRAMACIÓN

- Presionar: Ok/Menú; Ok/Menú (para entrar en el Menú de programación).
- Seleccionar una programación - Presionar: ✓ o ↘; Presionar (C+Ok/Menú) 2".

3. AJUSTE DE FECHA Y DATA - 📅



4. CAMBIO DE HORA INVIERNO/VERANO - 🌞🌙



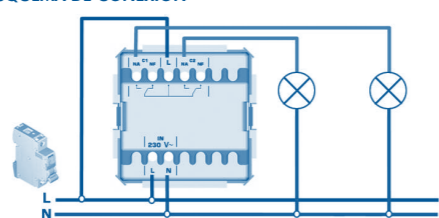
5. SUSPENSIÓN DE LA PROGRAMACIÓN (VACACIONES) - 🏖️



CARACTERÍSTICAS

- 2 Circuitos: 6AX+6AX - 230V~ - 50/60Hz.
- 1 Circuito: 16AX - 230V~ - 50/60Hz.
- Consumo Propio: 1W (aprox.).
- Capacidad de Memoria: 24.
- Tipos de Maniobras: ON, OFF y Pulso (1 a 59 segundos).
- Precisión en la Programación: 1 segundo.
- Precisión de Funcionamiento: ≤ 1 seg/día.
- Temperatura de Funcionamiento: -10°C hasta +45°C.
- Reserva de Marcha: 24 horas.

ESQUEMA DE CONEXIÓN



www.efapel.com

INTERRUPTOR HORÁRIO DIGITAL

DIGITAL CLOCK SWITCH

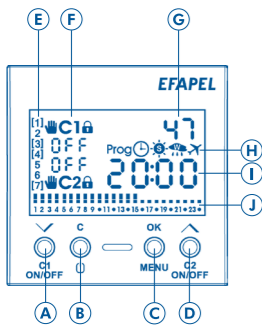
INTERRUPTEUR HORAIRE DIGITAL

INTERRUPTOR HORARIO DIGITAL



DESCRIÇÃO

Permite controlar uma instalação ou equipamento em função de uma programação diária ou semanal. Possui capacidade para memorização de 24 manobras. Funções ON, OFF e PULSO de 1 a 59 segundos. Mudança automática de hora Verão/Inverno e possibilidade de programação de período de inatividade (Férias).

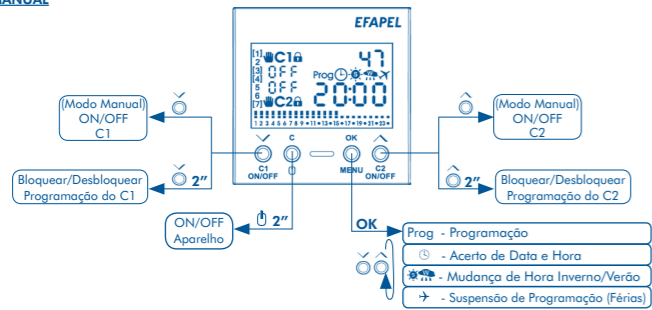


- (A) Comando Manual C1 "ON/OFF"
Bloquear/Desbloquear Circuito 1
Diminuir (Menu)
- (B) Ligar/Desligar Aparelho
Cancelar Ação
Retroceder (Menu)
- (C) Confirmar Entrada
Aceder aos Menus
Avançar/Guardar (Menu)
- (D) Comando Manual C2 "ON/OFF"
Bloquear/Desbloquear Circuito 2
Aumentar (Menu)
- (E) Dias da Semana (1-Segunda-feira); (7-Domingo)
Estado Atual do Circuito - C1 e C2:
- (F) - "ON"/"OFF"/"J.L."
- Manual
- Bloqueado
- (G) Tempo de Pulso (Segundos)
- (H) Índice do Menu
- (I) Hora Atual
- (J) Barra de Programações

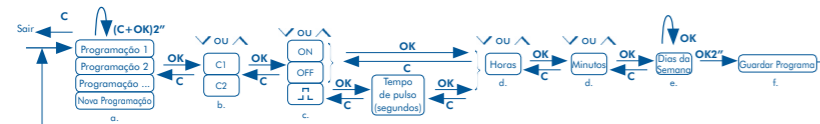
■ com Programação ■ sem Programação

MODO DE UTILIZAÇÃO

1. FUNCIONAMENTO MANUAL



2. PROGRAMAÇÃO - PROG



2.1. CRIAR OU ALTERAR UMA PROGRAMAÇÃO

- Pressionar 2x Ok/Menu (para entrar no Menu programação).
- a. Selecionar uma programação existente ou criar uma nova - Pressionar: ✓ ou ↘; Ok/Menu.
- Nota 1: Para criar uma nova programação, é necessário percorrer a lista de programações até ao final (Pressionar: ↘).
- b. Selecionar o circuito a atualizar - Pressionar: ✓ ou ↘; Ok/Menu (para o caso do interruptor de 2 circuitos).
- c. Selecionar o tipo de operação - Pressionar: ✓ ou ↘; Ok/Menu.
- Tipo de operação: On, Off, ou Pulso.
- Caso a opção selecionada seja o pulso J.L., é necessário definir o tempo de pulso: Pressionar: ✓ ou ↘; Ok/Menu.
- d. Selecionar hora - Pressionar: ✓ ou ↘; Ok/Menu.
- e. Selecionar o dia da programação - Pressionar: ✓ ou ↘; Ok/Menu.
- Nota 2: Para selecionar ou desselecionar o dia, utilizar o botão Ok/Menu.
- f. Guardar Programação - Pressionar: Ok/Menu 2".
- g. Para Sair - Pressionar: C até regressar ao ecrã principal.

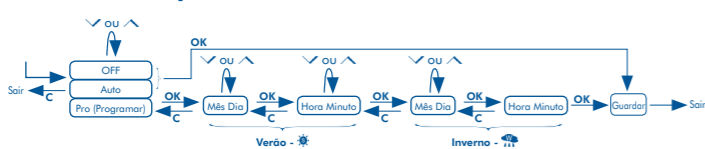
2.2. APAGAR PROGRAMAÇÃO

- Pressionar 2x Ok/Menu (para entrar no Menu programação).
- Selecionar uma programação - Pressionar: ✓ ou ↘; Pressionar (C+Ok/Menu) 2".

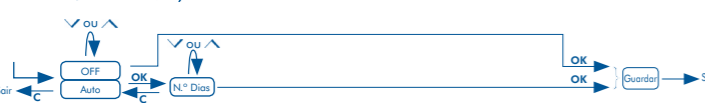
3. ACERTO DE HORA E DATA



4. MUDANÇA DE HORA INVERNO/VERÃO



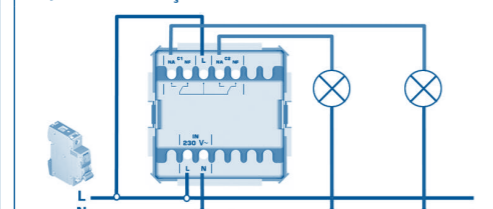
5. SUSPENSÃO DA PROGRAMAÇÃO (FÉRIAS)



CARACTERÍSTICAS

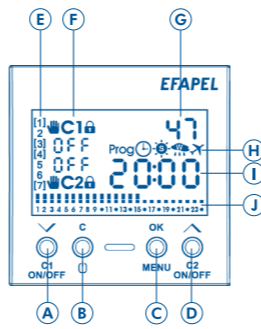
- 2 Circuitos: 6AX+6AX - 230V~ - 50/60Hz.
- 1 Circuito: 16AX - 230V~ - 50/60Hz.
- Consumo Próprio: 1W (aprox.).
- Espaços de Memória: 24.
- Tipos de Manobras: ON, OFF e Pulso (1 a 59 segundos).
- Precisão de Programação: 1 segundo.
- Precisão de Funcionamento: ≤ 1 seg./dia.
- Temperatura de funcionamento: -10°C a +45°C.
- Reserva de marcha: 24 horas.

ESQUEMA DE LIGAÇÃO



DESCRIPTION

The Digital Clock Switch is a time switch designed to control any electrical installation. Includes capacity for 24 different program settings and ON, OFF and PULSE switching (pulses from 1 to 59 seconds). Winter-Summer official time Automatic adjustment.

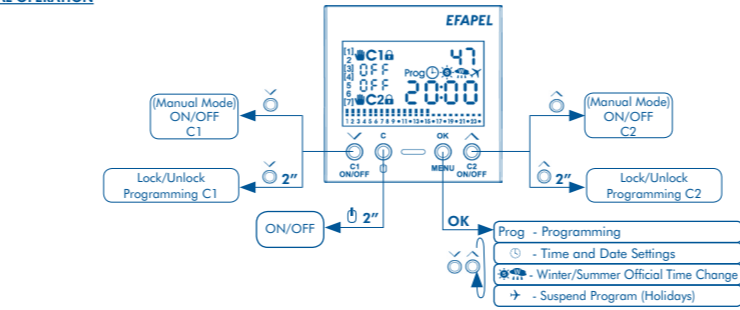


- (A) Manual Operation Circuit 1 (C1) "ON/OFF"
Lock/Unlock C1
Decrement Value (Menu)
- (B) ON/OFF
Cancel
Return in Menu
Confirm Selection
Access Menu
Next/Save (Menu)
- (C) Manual Operation Circuit 2 (C2) "ON/OFF"
Lock/Unlock C1
Increment Value (Menu)
- (D) Weekdays (1-Monday); (7-Sunday)
- (E) Status Indication - C1 and C2:
- (F) - "ON"/"OFF"/"J.L."
- Manual
- Bloqueado
- (G) Pulse Period (Seconds)
- (H) Menu
- (I) Time
- (J) Programs Bar

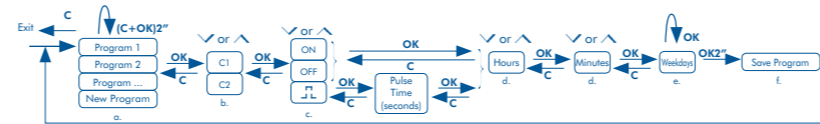
■ Program ■ no Program

OPERATING INSTRUCTIONS

1. MANUAL OPERATION



2. PROGRAMMATION - PROG



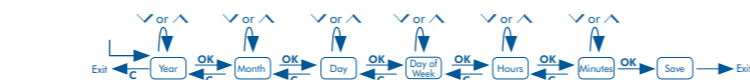
2.1. CREATE OR CHANGE PROGRAM

- Press twice Ok/Menu (to access Menu).
- a. Select program or create new program - Press: ✓ or ↘; Ok/Menu.
- Nota 1: To create a new program it is necessary to scroll to the first available slot in programs bar (↘).
- b. Select circuit - Press: ✓ or ↘; Ok/Menu (only for two circuits digital clock switch).
- c. Select type of switch mode - Press: ✓ or ↘; Ok/Menu.
- On, Off, or Pulse.
- In pulse mode J.L., is necessary to define pulse period: Press: ✓ or ↘; Ok/Menu.
- d. Select hour - Press: ✓ or ↘; Ok/Menu.
- e. Select day - Press: ✓ or ↘; Ok/Menu.
- Nota 2: To select or deselect the day, press Ok/Menu.
- f. Save Program - Press Ok/Menu 2".
- g. Exit - Press: C to return to main menu.

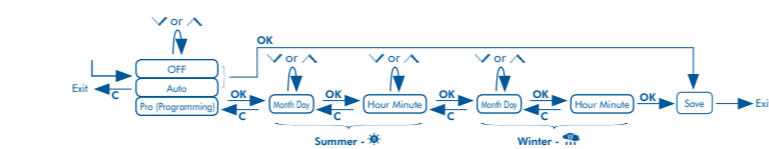
2.2. DELETE PROGRAM

- Press twice Ok/Menu (to access Menu).
- Select program - Press: ✓ or ↘; Press (C+Ok/Menu) 2".

3. CLOCK SETTINGS -



4. WINTER/SUMMER OFFICIAL TIME CHANGE



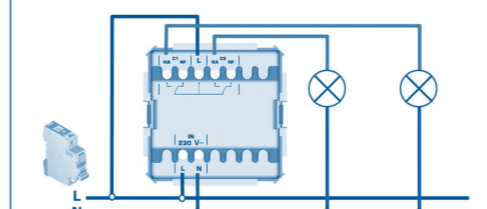
5. HOLIDAY PROGRAM -



CHARACTERISTICS

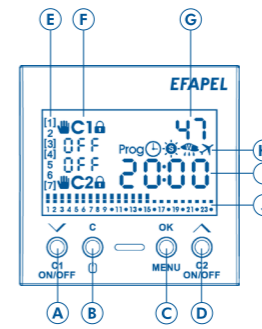
- 2 Circuits: 6AX+6AX - 230V~ - 50/60Hz.
- 1 Circuito: 16AX - 230V~ - 50/60Hz.
- Power Consumption: 1W (aprox.).
- Memory Capacity: 24 programs.
- Output Functions: ON, OFF and Puls (1 to 59 seconds).
- Switching Accuracy: 1 second.
- Operating Accuracy: ≤ 1 seg./dia.
- Operating Temperature: -10°C to +45°C.
- Battery Back Up: 24 hours.

WIRING DIAGRAM



DESCRIPTION

Il permet de contrôler une installation ou équipement en fonction d'une programmation journalière ou hebdomadaire. Il peut mémoriser 24 manoeuvres. Fonctions ON, OFF et PULSION de 1 à 59 secondes. Changement automatique de l'heure Été/Hiver et possibilité de programmation de périodes de inactivité (Vacances).

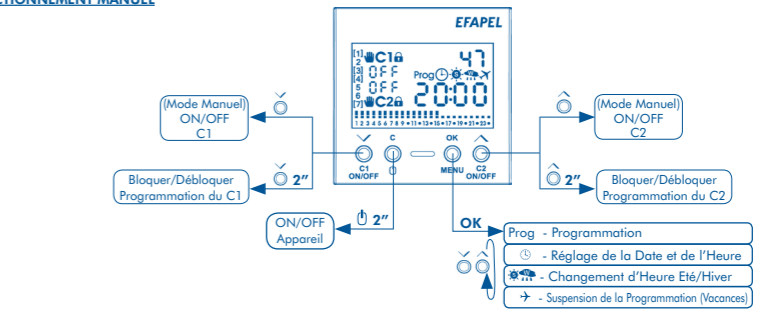


- (A) Fonctionnement Manuel du Circuit 1 "ON/OFF"
Bloquer/Débloquer Circuit 1
Réduire Valeur
- (B) Allumer/Éteindre l'appareil
Annuler Action
Retour (Menu)
- (C) Confirmer Entrée
Accéder au Menu
Avancer/Sauvegarder (Menu)
- (D) Fonctionnement Manuel du Circuit 2 "ON/OFF"
Bloquer/Débloquer Circuit 2
Augmenter Valeur
- (E) Jours de la Semaine (1-Lundi); (7-Dimanche)
Etat Actuel du Circuit - C1 et C2:
- (F) - "ON"/"OFF"/"J.L."
- Manuel
- Bloqué
- (G) Durée de la Pulsion (en Secondes)
- (H) Index du Menu
- (I) Heure Actuelle
- (J) Barre de Programations

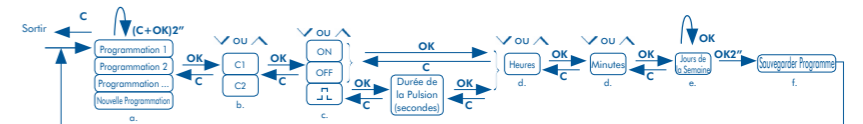
■ avec Programmation ■ sans Programmation

MODO D'UTILISATION

1. FONCTIONNEMENT MANUEL



2. PROGRAMMATION - PROG



2.1. CRÉER OU MODIFIER UNE PROGRAMMATION

- Appuyer 2 fois Ok/Menu (pour entrer dans le Menu programmation).
- a. Sélectionner une programmation existante ou en créer une nouvelle - Appuyer: ✓ ou ↘; Ok/Menu.
- Nota 1: Pour créer une nouvelle programmation, il faut parcourir la liste de programmation jusqu'à la fin (Appuyer: ↘).
- b. Sélectionner le circuit à actualiser - Appuyer: ✓ ou ↘; Ok/Menu (dans le cas d'un interrupteur à 2 circuits).
- c. Sélectionner le type d'opération - Appuyer: ✓ ou ↘; Ok/Menu.
- Type d'opération: On, Off, ou Pulsion.
- Si l'option choisie est la pulsion J.L., il faut définir la durée de la pulsion: Appuyer: ✓ ou ↘; Ok/Menu.
- d. Sélectionner l'heure - Appuyer: ✓ ou ↘; Ok/Menu.
- e. Sélectionner le jour de la programmation - Appuyer: ✓ ou ↘; Ok/Menu.
- Nota 2: Pour sélectionner ou désélectionner le jour, utiliser le bouton Ok/Menu.
- f. Sauvegarder Programmation - Appuyer: Ok/Menu 2".
- g. Pour Sortir - Appuyer sur C jusqu'au à l'écran principal.

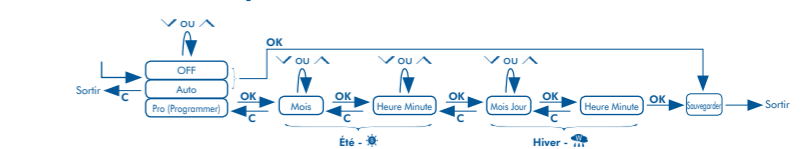
2.2. SUPPRIMER PROGRAMMATION

- Appuyer: Ok/Menu; Ok/Menu (pour entrer dans le Menu programmation).
- Sélectionner une programmation - Appuyer: ✓ ou ↘; Appuyer (C+Ok/Menu) 2".

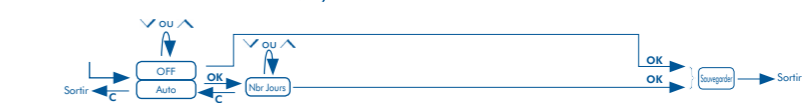
3. RÉGLAGE DE LA DATE ET DE L'HEURE



4. CHANGEMENT DE L'HEURE ÉTÉ/HIVER



5. SUSPENSION DE LA PROGRAMMATION (VACANCES)



CARACTÉRISTIQUES

- 2 Circuits: 6AX+6AX - 230V~ - 50/60Hz.
- 1 Circuito: 16AX - 230V~ - 50/60Hz.
- Consommation Propre: 1W (env.).
- Mémoires Disponible: 24.
- Types de Manoeuvres: ON, OFF et Pulsion (1 à 59 secondes).
- Précision de Programmation: 1 seconde.
- Précision de Fonctionnement: ≤ 1 sec./jrs.
- Température de Fonctionnement: -10°C à +45°C.
- Autonomie de l'appareil sans alimentation: 24 heures.

SCHÉMA DE CONNEXION

