

EFAPEL®

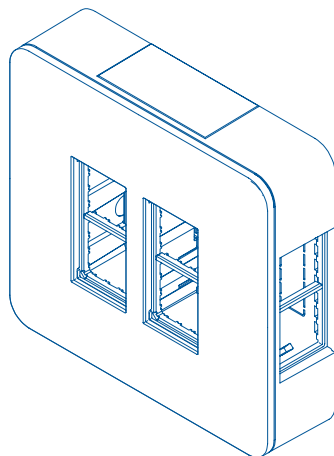
Empresa Fabril de Produtos Eléctricos, S.A.

POSTO DE TRABALHO SALIENTE 2X4+4X4 MÓD

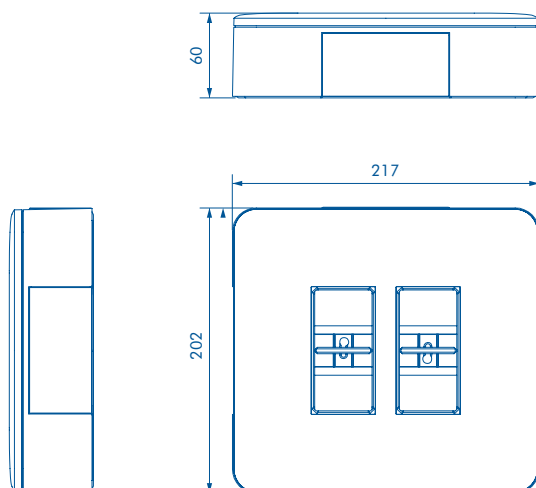
WORKSTATION SURFACE MOUNTING 2X4+4X4 MOD

POSTE DE TRAVAIL EN SAILLIE 2X4+4X4 MOD

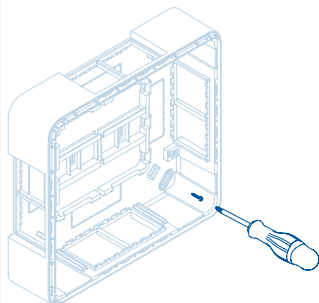
PUESTO DE TRABAJO SALIENTE 2X4+4X4 MÓD



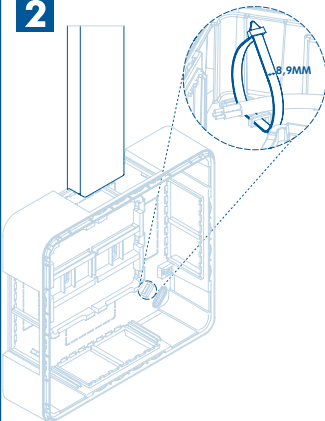
DIMENSÕES - DIMENSIONS - DIMENSIONS - DIMENSIONES (mm)



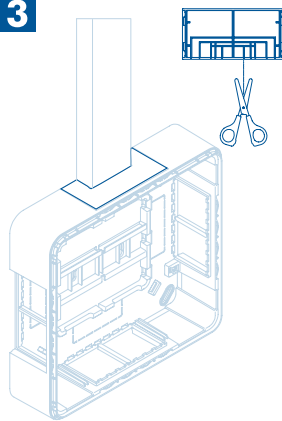
1



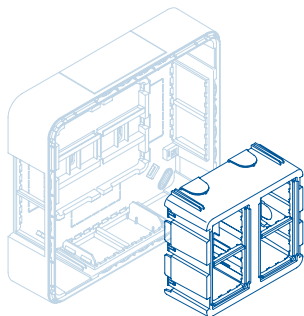
2



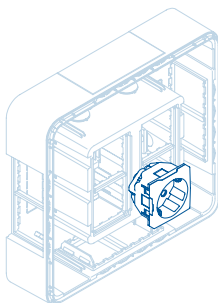
3



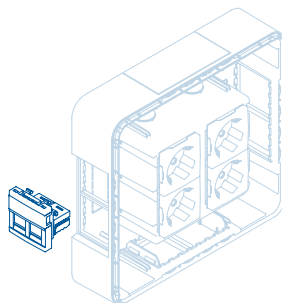
4



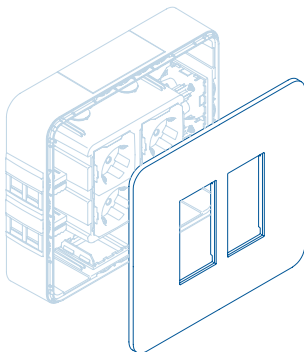
5



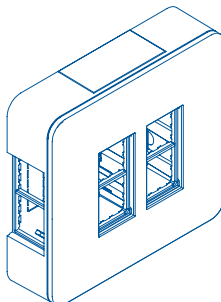
6



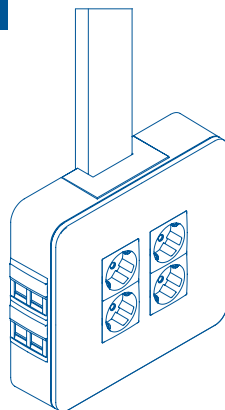
7

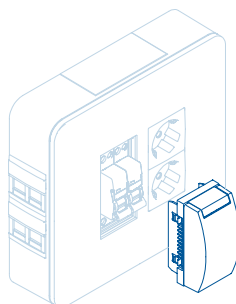
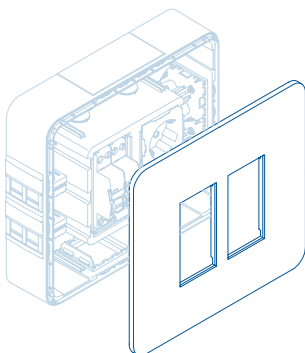
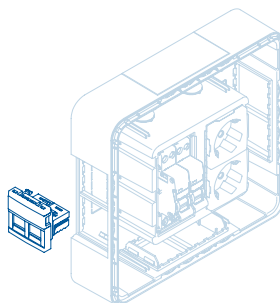
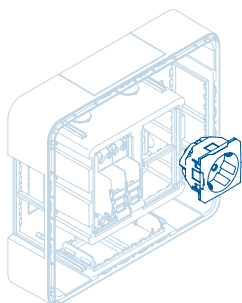
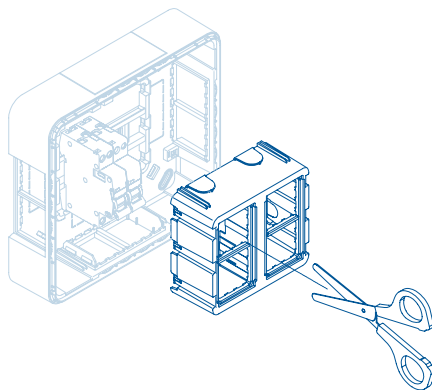
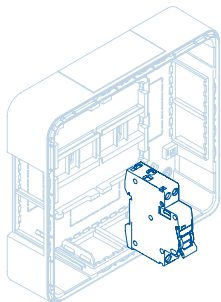


8



9





SECÇÃO 7	CLASSIFICAÇÃO	POSTO DE TRABALHO SALIENTE
7.1	Natureza do material	Isolante
7.2	Tipo de Instalação	Saliente sobre: - paredes, tetos ou mobiliário, não combustíveis; - paredes, tetos ou mobiliário, combustíveis
7.3	Tipo de entradas (saídas)	Sem entradas. As aberturas de entrada são realizadas durante a instalação
7.4	Meios de fixação de cabos ou tubos	Com retenção de cabos
7.5	Temperaturas mínimas e máximas durante a instalação	-5°C a +60°C
7.8	Meios de fixação dos aparelhos às caixas	Caixas concebidas para receber outros meios de fixação
7.102	Involúcro	Involúcro PD (para equipamento pré determinado)
Grau de proteção do involúcro: IP3XC Ensaio de impacto: IK07		
Carga máxima permitido no interior do involúcro é de 1.4 Kg (A carga máxima foi verificada através do peso máximo dos disjuntores aplicados e com uma majoração de 1.5)		
Tensão Nominal - 250V~ Corrente Nominal - 63A		
Potência Máxima Dissipável (Pde) - 40W		

INFORMAÇÕES

ANEXO BB	CLASSIFICAÇÃO	POSTO DE TRABALHO SALIENTE
BB3	Aparelhos a integrar no involúcro pelo instalador	Os aparelhos integrados no involúcro pelo instalador devem satisfazer às respetivas normas do produto, se existentes, (p. ex. 1 disjuntor principal deve estar em conformidade c/ a norma IEC 60898-1, 1 interruptor diferencial deve estar em conformidade c/ a norma IEC 61008-1 e 1 disjuntor diferencial deve estar em conformidade c/ a norma IEC 61009-1). As tomadas devem estar em conformidade com a norma IEC 60884-1 e c/ obturador (Ref. 45132 S, 45112 S). Compatível com aparelhos 45x45 - QUADRO45.
BB5	Ligações	Devem ser utilizadas terminais segundo norma EN 60998-2-1.
BB6	Proteção contra choques elétricos	A partes ativas devem permanecer não acessíveis após a instalação dos aparelhos no involúcro. Os aparelhos montados no involúcro devem ter um grau de proteção IP de pelo menos IP2X.
BB8	Cablagem	Na instalação deve ser garantido que a cablagem interna tenha no mínimo valores de linha de fuga iguais a 3mm entre partes ativas e partes metálicas, acessíveis ou não. As secções dos condutores devem estar em conformidade com as respetivas regras de instalação

IEC 60884-1 NP 1260

SECÇÃO 9	CLASSIFICAÇÃO	POSTO DE TRABALHO SALIENTE
9.4	Fixação de aparelhagem de baixa tensão	90Nx1,5=135N

SECTION 7	CLASSIFICATION	WORKSTATION SURFACE MOUNTING
7.1	Nature of the material	Insulating
7.2	Type of installation	Surface mounted on: - walls, ceilings or furniture, non-combustible; - walls, ceilings or furniture, combustible
7.3	Types of inlets (outlets)	No entries. Inlet openings are performed during installation
7.4	Means for fixing cables and pipes	With cable retention
7.5	Minimum and maximum temperatures during the installation	-5°C to +60°C
7.8	Means for fixing the devices to the boxes	Boxes designed to allow other means of fixing
7.102	Enclosure	PD Enclosure (for predetermined equipment)
Degree of protection of the enclosure: IP3XC IK Test: IK07		
The maximum permissible load inside the enclosure is 1.4 kg (The maximum load was verified by the maximum weight of the MCB applied and with an increase of 1.5)		
Rated Voltage - 250V~ Rated Current - 63A		
Maximum Capacity to Dissipate Power (Pde) - 40W		

INFORMATION

ANNEX BB	CLASSIFICATION	WORKSTATION SURFACE MOUNTING
BB3	Devices to be Integrated by the Installer	The devices integrated in the enclosure by the installer shall comply with their applicable product standards, (e.g. 1 MCB shall comply with IEC 60898-1, 1 RCCB shall comply with IEC 61008-1 and 1 RCBO shall comply with IEC 61009-1). The sockets shall comply with IEC 60884-1 and have safety shutters (Ref. 45132 S, 45112 S). Compatible with devices 45x45 - QUADRO45.
BB5	Connections	Terminals must be used in accordance with the standards EN 60998-2-1.
BB6	Protection Against Electric Shock	Active parts shall remain not accessible after devices are installed in the enclosure. Devices mounted in the enclosure shall have a minimum IP degree of IP2X.
BB8	Wiring	The installation must ensure that the internal wiring shall be such that minimum creepage distances between live parts and metallic accessible or non-accessible parts are not lower than 3mm. The cross-sections of conductors shall be in accordance with the wiring rules.

IEC 60884-1 NP 1260

SECTION 9	CLASSIFICATION	WORKSTATION SURFACE MOUNTING
9.4	Fixing of low voltage devices	90Nx1,5=135N

SECTION 7	CLASSIFICATION	POSTE DE TRAVAIL EN SAILLIE
7.1	Nature du matériel	Isolant
7.2	Type d'Installation	En saillie sur: - murs, plafonds ou mobilier, non combustible; - murs, plafonds ou mobilier, combustible.
7.3	Type d'entrées (sorties)	Sans entrées. L'ouverture des entrées est exécutée pendant l'installation
7.4	Moyen de fixation des câbles ou tubes	Avec rétention de câbles
7.5	Températures minimum et maximum pendant l'installation	-5°C à +60°C
7.8	Moyen de fixation des appareils aux boîtes	Boîtes conçues pour permettre d'autres moyens de fixation
7.102	Boîtiers	Boîtiers PD (pour équipement prédéterminé)
Degré de protection du boîtier: IP3XC Essai d'IK: IK07		
La charge maximum autorisée à l'intérieur du boîtier est de 1.4 Kg (La charge maximale a été vérifiée par le poids maximum des disjoncteurs installés et avec une majoration de 1.5)		
Tension Nominale - 250V~ Courant Nominal - 63A		
Puissance maximale Dissipable (Pde) - 40W		

INFORMATION

ANNEXE BB	CLASSIFICATION	POSTE DE TRAVAIL EN SAILLIE
BB3	Appareils à intégrer dans le boîtier par l'installateur	Les appareils à intégrer dans le boîtier par l'installateur doivent satisfaire les normes du produits, sis existantes, (p. ex. 1 disjoncteur principal doit être en conformité avec la norme IEC 60898-1, 1 interrupteur différentiel doit être en conformité avec la norme IEC 61008-1 et 1 disjoncteur différentiel doit être en conformité avec la norme IEC 61009-1) Les prises doivent être en conformité avec la norme IEC 60884-1 et avoir des obturateurs (Réf. 45132 S, 45112 S). Compatible avec les appareils 45x45 - QUADRO45.
BB5	Connexions	Doivent être utilisés des bornes électriques selon la norme EN 60998-2-1.
BB6	Protection contre chocs électriques	Les parties actives doivent rester non accessibles après l'installation des appareils dans le boîtier. Les appareils montés dans le boîtier doivent avoir un degré de protection IP de au moins IP2X.
BB8	Câblage	L'installation doit assurer que le câblage interne présente une valeur de ligne de fuite minimale égale à 3mm entre les parties actives et les parties métalliques, accessibles ou non. Les sections des conducteurs doivent être en conformité avec les respectives règles d'installation.

IEC 60884-1 NP 1260

SECTION 9	CLASSIFICATION	POSTE DE TRAVAIL EN SAILLIE
9.4	Fixation d'appareillage de basse tension	90Nx1,5=135N

SECCIÓN 7	CLASIFICACIÓN	PUESTO DE TRABAJO SALIENTE
7.1	Naturaleza del Material	Aislante
7.2	Tipo de Instalación	Saliente sobre: - paredes, techos o muebles, no combustibles; - paredes, techos o muebles, combustibles.
7.3	Tipo de entradas (salidas)	Sin entradas. Las aberturas de entrada se realizan durante la instalación.
7.4	Medios de fijación de cables y tubos	Con retención de cables
7.5	Temperaturas mínimas y máximas durante la instalación	-5°C a +60°C
7.8	Medios de fijación de los mecanismos a las cajas	Cajas concebidas para recibir otros medios de fijación
7.102	Envoltura	Envoltura PD (para equipamiento predeterminado)
Grado de protección de la envoltura: IP3XC Ensayo de impacto: IK07		
Carga máxima permitida en el interior de la envoltura es de 1.4 Kg (La carga máxima fue verificada a través del peso máximo de los disyuntores aplicados y con un incremento de 1.5)		
Tensión Nominal - 250V~ Corriente Nominal - 63A		
Potencia Máxima Disipable (Pde) - 40W		

INFORMACIÓN

ANEXO BB	CLASIFICACIÓN	PUESTO DE TRABAJO SALIENTE
BB3	Aparatos a integrar en la envoltura por el instalador	Los aparatos integrados en la envoltura por el instalador deben cumplir las respectivas normas del producto, si existen, (por ejemplo, 1 disyuntor principal debe estar en conformidad con la norma IEC 60898-1, 1 interruptor diferencial debe estar en conformidad con la norma IEC 61008-1 y 1 disyuntor diferencial debe estar en conformidad con la norma IEC 61009-1). Las tomas deben estar en conformidad con la norma IEC 60884-1 y con obturador (Ref. 45132 S, 45112 S). Compatible con mecanismos 45x45 - QUADRO45.
BB5	Conexiones	Deben ser utilizados terminales según la norma EN 60998-2-1.
BB6	Protección contra “choques eléctricos”	Las partes activas deben permanecer no accesibles después de la instalación de los mecanismos en la envoltura. Los mecanismos montados en la envoltura deben tener un grado de protección IP mínimo de IP2X
BB8	Cableado	En la instalación debe garantizarse que el cableado interno tenga como mínimo valores de línea de fuga iguales a 3mm entre partes activas y partes metálicas, accesibles o no. Las secciones de los conductores deben estar en conformidad a las respectivas reglas de instalación

IEC 60884-1 NP 1260

SECCIÓN 9	CLASIFICACIÓN	PUESTO DE TRABAJO SALIENTE
9.4	Fijación de mecanismos de baja tensión	90Nx1,5=135N

www.efapel.com

A EFAPEL reserva o direito de modificar este documento ou os produtos nele contidos sem aviso prévio. Em caso de dúvida, contacte a EFAPEL.

EFAPEL reserves the right to amend this document or the products contained in it without notice. If in doubt please contact EFAPEL.

EFAPEL se réserve le droit de modifier ce document ou les produits ci-inclus sans préavis. En cas de doute, veuillez contacter EFAPEL.

EFAPEL se reserva el derecho de modificar este documento o los productos contenidos en él sin previo aviso. En caso de dudas, por favor póngase en contacto con EFAPEL.

Serpins
3200-355 Serpins
PORTUGAL

PORTUGAL

+351 239 970 136
800 202 344
comercial@efapel.com

ESPAÑA

900 535 746
+351 239 970 139
espana@efapel.com

EXPORT

+351 239 970 135
+351 239 970 139
export@efapel.com

SAT

+351 239 970 132
sat@efapel.com
www.efapel.com