

TOMAS MÚLTIPLES | TOMAS DE RADIO, TELEVISIÓN Y SATÉLITE

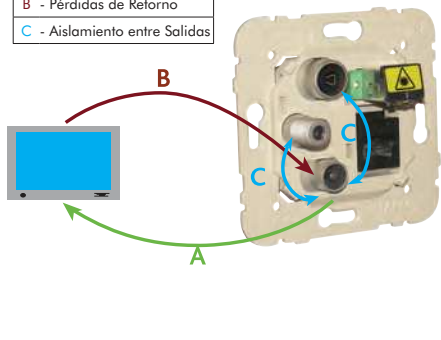
DESCRIPCIÓN



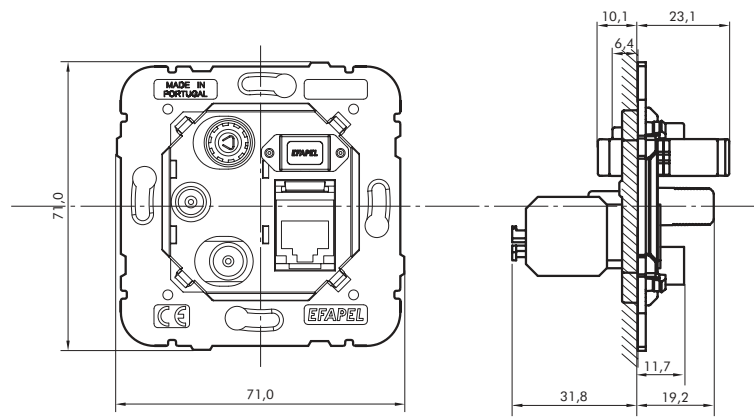
- Mecanismo de Empotrar - MEC 21 (Tomas Múltiples | Tomas de Radio, Televisión y Satélite):
- Acabados - LOGUS⁹⁰ | **sirius70** | APOLO 5000.
- Mecanismos semi-montados - **QUADRO 45** (Tomas de Radio, Televisión y Satélite):
- Acabados - **QUADRO 45** | **QUADRO 45**.
© Siza Vieira

CARACTERÍSTICAS

- A - Atenuación de Derivación
- B - Pérdidas de Retorno
- C - Aislamiento entre Salidas



DIMENSIONES (mm)



TIPOS DE TOMAS

TIPOLOGIA		REF. ⁹⁰	RADIO	TV	SAT	FO SC-APC	RJ45 Cat. 6	
ESTRELLA		21543	⊙	⊙	⬡			
		21544	⊙	⊙	⬡		⌘	
		21545	⊙	⊙	⬡	⌘	⌘	
		21546	⊙	⊙	⬡		⌘	⌘
		21533	⊙	⊙				
		21534	⊙	⊙				⌘
SERIE		21554	⊙	⊙				
		21555	⊙	⊙	⬡			
		21564	⊙	⊙				
		21565	⊙	⊙	⬡			

TOMAS MÚLTIPLES | TOMAS DE RADIO, TELEVISIÓN Y SATÉLITE

■ TOMAS R - TV - SAT (IMPEDANCIA DE 75 Ohm)

LINEALES	SALIDAS		ATENUACIÓN DE DERIVACIÓN (dB)										PÉRDIDAS DE INSERCIÓN dB	AISLAMIENTO ENTRE SALIDAS dB	PÉRDIDAS DE RETORNO dB	PASO DE CORRIENTE mA (DC)
	CONECTOR/ SALIDAS		RETORNO	BI	SUB BANDA	FM	S. BAIXA	BIII /DAB	S. ALTA HIPER	UHF	SAT					
	REF.º		4-47 MHz	47-68 MHz	68-80 MHz	84-108 MHz	112-174 MHz	174-230 MHz	230-446 MHz	470-862 MHz	950-2150 MHz	2150-2400 MHz				
ESTRELLA 21543 21544 21545 21546 45543 S	IEC MACHO	TV	0,8	1,0	0,8	0,8	0,8	0,8	0,8	2,0	--	--	--	>20	>18	--
	IEC HEMBRA	R	17,4	17,4	17,4	17,4	17,4	17,4	17,4	17,4	--	--				
	F HEMBRA	SAT	--	--	--	--	--	--	--	2,2	2,6	(SAT-IN) 500mA				
TERMINAL 21555 45555 S	IEC MACHO	TV	6,2 ^{±1}	6,2 ^{±1}	6,2 ^{±1}	6,2 ^{±1}	6,0 ^{±1}	6,2 ^{±1}	5,8 ^{±1}	8,6 ^{±1}	--	--	--	>12	>18	--
	IEC HEMBRA	R	15	15	15	15	15	15	15	15	--	--				
	F HEMBRA	SAT	--	--	--	--	--	--	--	5,6 ^{±1}	6,4 ^{±1}	(SAT-IN) 500mA				
PASAJE 21565 45565 S	IEC MACHO	TV	10,0 ^{±1}	10,0 ^{±1}	10,0 ^{±1}	10,0 ^{±1}	9,6 ^{±1}	10,0 ^{±1}	10,0 ^{±1}	10,0 ^{±1}	--	--	<3,6	>12	>18	--
	IEC HEMBRA	R	20,0 ^{±1}	20,0 ^{±1}	20,0 ^{±1}	20,0 ^{±1}	20,0 ^{±1}	20,0 ^{±1}	20,0 ^{±1}	20,0 ^{±1}	--	--				
	F HEMBRA	SAT	--	--	--	--	--	--	--	11,0 ^{±1}	8,6 ^{±1}	(SAT-IN) 500mA				

■ TOMAS R - TV (IMPEDANCIA DE 75 Ohm)

LINEALES	SALIDAS		ATENUACIÓN DE DERIVACIÓN (dB)										PÉRDIDAS DE INSERCIÓN dB	AISLAMIENTO ENTRE SALIDAS dB	PÉRDIDAS DE RETORNO dB
	CONECTOR/ SALIDAS		RETORNO	BI	SUB BANDA	FM	S. BAIXA	BIII /DAB	S. ALTA HIPER	UHF	SAT				
	REF.º		4-47 MHz	47-68 MHz	68-80 MHz	84-108 MHz	112-174 MHz	174-230 MHz	230-446 MHz	470-862 MHz	950-2150 MHz	2150-2400 MHz			
ESTRELLA 21533 21534 21535 45533 S	IEC MACHO	TV	0,2	0,4	0,4	--	1,0	1,0	0,4	0,8	--	--	--	>20	--
	IEC HEMBRA	R	--	--	--	2,0 ^{±0.3}	--	--	--	--	--	--			
TERMINAL 21554 45554 S	IEC MACHO	TV	5,8 ^{±1}	6,0 ^{±1}	6,0 ^{±1}	--	6,0 ^{±1}	6,0 ^{±1}	6,0 ^{±1}	6,4 ^{±1}	--	--	--	>20	>18
	IEC HEMBRA	R	--	--	--	8,2 ^{±1}	--	--	--	--	--	--			
PASAJE 21564 45564 S	IEC MACHO	TV	8,2 ^{±1}	8,2 ^{±1}	8,2 ^{±1}	--	8,0 ^{±1}	7,4 ^{±1}	7,4 ^{±1}	8,4 ^{±1}	--	--	1,6 ^{±0.5}	>20	>18
	IEC HEMBRA	R	--	--	--	8,8 ^{±1}	--	--	--	--	--	--			

