



DISPOSITIVO DE CIERRE

DT6S075075A 600KN

REGISTRO DE CALZADA

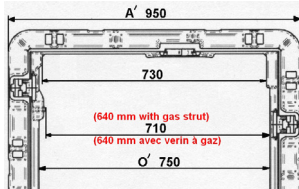
Fuerza de ensayo
600kN
Fundición GE 500-7
ISO 1083 / EN1563

CARACTERISTICAS :

- **Material(es) :**
Fundición GE 500-7 según ISO 1083 / EN1563
- **Carga de ensayo :**
Resistencia a la rotura: ≥ 600 kN.
- **Revestimiento :**
Pintura hidrosoluble negra, no tóxica, no inflamable y no contaminante.

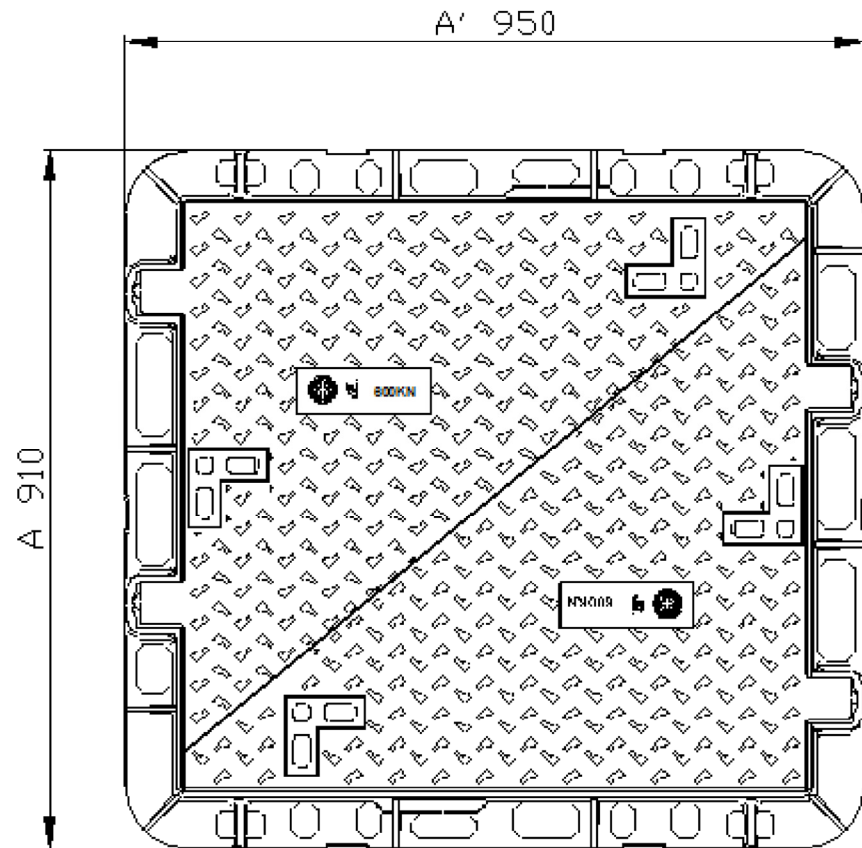
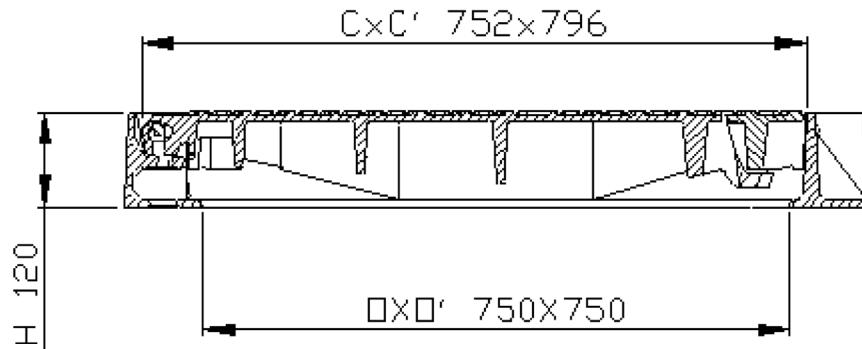
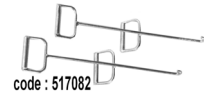
PARTICULARIDADES :

- **Peso :**
De cada media tapa: 53 kg.
Total del dispositivo : 166.100 kg.
- **Tipo tapa :**
Angulo de apertura $\approx 110^\circ$ aprox.
- **Aspecto de superficie :**
Tapa con relieve antideslizante tipo 4L patentado.
- **Asientos permitiendo estabilidad y ausencia de ruido :**
Asientos trípodes.
- **Tipo marco :**
Rectangular monobloque moldeado.
Apoyos huecos para anclado reforzado en el hormigón (4 agujeros $\varnothing 20$ previstos en cada extremidad).
- **Presión de apoyo del marco :**
 $p \leq 7.5$ N/mm².
- **Aseguramiento tapa/marco :**
Por suficiente masa de superficie.
La apertura se reduce a 730 mm a nivel de los apoyos y 710 mm a nivel de las fijaciones de los resortes.



MANIPULACION :

Apertura : Articulación monobloque reduciendo a la mitad el esfuerzo de levantamiento posicionando las tapas frente a frente y dejando las dos extremidades libres.
Mediante ganchos con empuñadura. (ver forma de operar)
Bloqueo de seguridad del dispositivo en posición abierta a 90° .



Pesos (kg), dimensiones (mm), y esquemas son orientativos.

- Modificaciones reservadas.

- Difusión no controlada

CONFIDENCIAL
Propiedad de EJ EMEA
No puede ser utilizado por terceros sin su autorización.

EJ
ZI De Marivaux | Saint-Crépin Ibouvillers |
BP50409 | 60544 Méru Cedex | France
ISO 9001 - ISO 14001 - ISO 45001 - ISO 50001
ejco.com

N° Ficha : FT_544910
Fecha MàJ :
21.11.2019
Imprimido el :
11.12.2019