



## DISPOSITIVO DE CIERRE

# FC2S120060AV DECOR KM

Clase B125  
EN124-2 : 2015  
Fundición GE 500-7 según ISO 1083 / EN1563

### ACERA

#### CARACTERISTICAS :

**- Material(es) :**

- Tapas: Fundición dúctil según ISO 1083/EN1563.
- Marco: acero laminado según ISO630 - S 235JR - NF EN 10025
- Carga de ensayo :**  
125 kN según EN 124.

**Lugar de instalación :**

Grupo 2 - Aceras, zonas peatonales y zonas similares, áreas de estacionamiento y aparcamientos de varios pisos para coches (y grupo inferior)

**- Revestimiento :**

- Tapa: Pintura hidrosoluble negra.
- Marco: galvanización en caliente ISO 1459/60/61, e mini: 65µ

**- Certificado de producto :**  
KM

#### PARTICULARIDADES :

**- Peso :**

- De la tapa : 44.8 Kg
- Total del dispositivo : 113,304 kg.

**- Asientos permitiendo estabilidad y ausencia de ruido :**

- Por 4 patines de goma clipados sobre la tapa.

**- Aseguramiento tapa/marco :**

**- Presión de apoyo del marco :**

- $p \leq 7.5 \text{ N/mm}^2$ .

**- Aspecto de superficie :**

- Tapa con relieve antideslizante tipo 4L®.

**- Tipo marco :**

- Rectangular monobloque soldado.

**- Tipo tapa :**

- Rectangular : 595 x 703 mm.
- Tapas articuladas con apertura a 110° aproximadamente.

**- Cierre :**

- Tapa/Rejilla bloqueada en su marco por un cierre de 1/4 de vuelta por llave codificada.

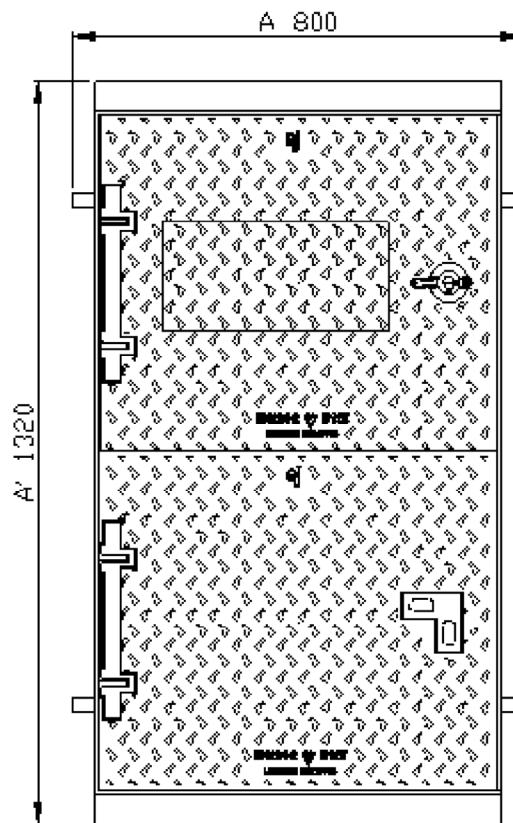
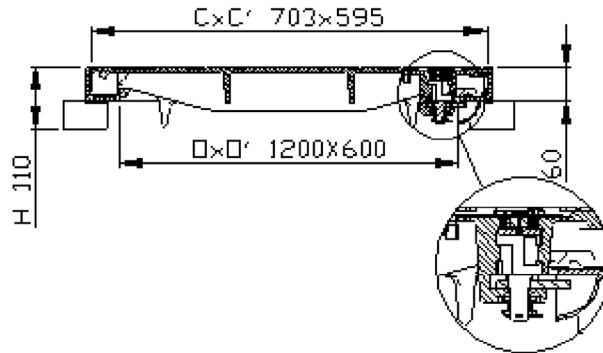
#### MANIPULACIÓN :

- Desbloqueo mediante llave codificada.
- El cierre se consigue mediante superposición de las tapas, de las cuales la última se bloquea al marco.
- Asegurado por el cierre.

#### OPCION(ES) :

- Marcado: a consultar.

Dimensiones del marcado según dimensión del elemento.



Pesos (kg), dimensiones (mm), y esquemas son orientativos.

- Modificaciones reservadas.

- Difusión no controlada

**CONFIDENCIAL**  
Propiedad de EJ EMEA  
No puede ser utilizado por terceros sin su autorización.

**EJ**  
ZI De Marivaux | Saint-Crépin Ibouvillers |  
BP50409 | 60544 Méru Cedex | France  
  
ISO 9001 - ISO 14001 - ISO 45001 - ISO 50001  
  
ejco.com

N° Ficha : FT\_520522

Fecha MàJ :  
16.10.2020

Imprimido el :  
18.10.2020