



## DISPOSITIVO DE CIERRE

# QUATTRO 800 B125 NF

## HIDRAULICO QUATTRO SHB

Clase B125  
EN124-2 : 2015  
Fundición EN GJS  
500-7

ISO 1083 / EN1563

### CARACTERISTICAS :

☞ Fundición GE 500-7 según ISO 1083 / EN1563.

#### - Carga de ensayo :

☞ 125 kN según EN 124.

Lugar de instalación :

Grupo 2 - Aceras, zonas peatonales y zonas similares, áreas de estacionamiento y aparcamientos de varios pisos para coches (y grupo inferior).

#### - Revestimiento :

Pintura hidrosoluble negra, no tóxica, no inflamable y no contaminante.

#### - Certificado de producto :

Marca NF-VIA PUBLICA  
Esta marca certifica la conformidad al reglamento NF-110 y los valores de las características exigidas (☞) gracias a un control permanente de AFNOR CERTIFICATION,  
11, rue Francis de Pressensé  
F-93571 LA PLAINE SAINT DENIS CEDEX

### PARTICULARIDADES :

#### - Peso :

De la tapa : 42 Kg

Total del dispositivo : 54.5 kg.

#### - Aspecto de superficie :

Tapa con relieve antideslizante tipo 4L patentado.

#### - Tipo marco :

☞ Marco hidráulico  $\geq 6$ mm.

Cuadrado monobloque moldeado.

#### - Presión de apoyo del marco :

☞  $p \leq 7.5$  N/mm<sup>2</sup>.

#### - Asientos permitiendo estabilidad y ausencia de ruido :

Por 4 patines de goma clipados sobre el marco.

### MANIPULACIÓN :

La tapa lleva 2 orificios simétricamente opuestos para manipulación mediante pico, gancho o destornillador.

La tapa lleva uno o dos orificio(s) de llave para manipulación mediante pico o gancho.

El cierre se podrá efectuar por deslizamiento de la tapa en el marco.

### INGENIERIA CIVIL :

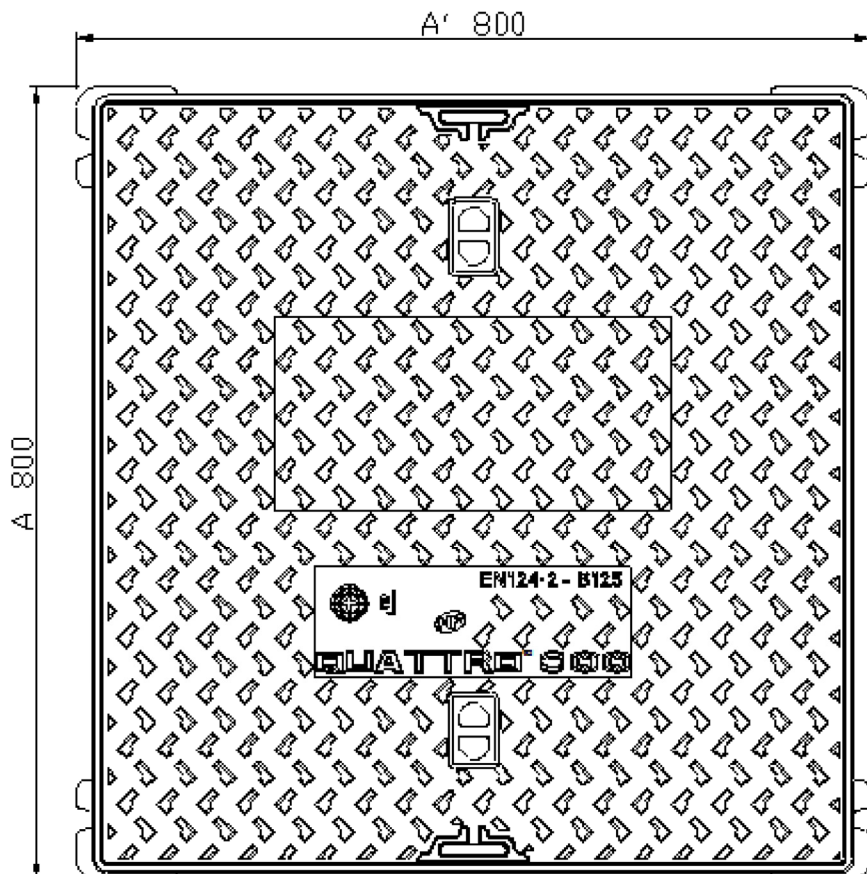
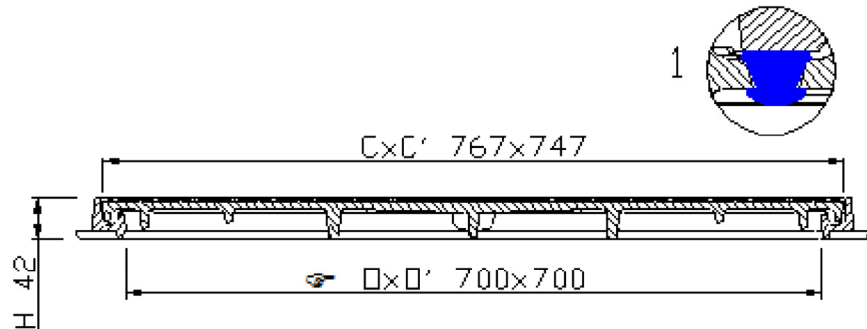
La forma de la base del marco garantiza un buen agarre en la instalación.

La geometría exterior del marco permite todos los acabados como por ejemplo : baldosas, adoquines etc.....

### OPCION(ES) :

Marcado: a consultar.

Dimensiones del marcado según dimensión del elemento.



(☞) Características certificadas.

- Los pesos (kg) comunicados provienen de los valores medios detectados en producción, de los elementos constituyentes del producto, con una tolerancia de 10%.- Pesos(kg), dimensiones (mm), diseños son orientativos.- Modificaciones reservadas / Difusión no controlada.

**CONFIDENCIAL**  
Propiedad de EJ EMEA  
No puede ser utilizado por terceros sin su autorización.

**EJ**  
ZI De Marivaux | Saint-Crépin Ibouvillers |  
BP50409 | 60544 Méru Cedex | France  
  
ISO 9001 - ISO 14001 - ISO 45001 - ISO 50001  
  
ejco.com

N° Ficha : FT\_522071

Fecha MàJ :  
21.11.2019

Imprimido el :  
14.12.2019