



## DISPOSITIVO DE CIERRE

# SVELTO 500 B125 NSAI

## HIDRAULICO CUADRADO HC

Class B125  
Composite Cover  
(s) EN124-5:2015  
Ductile Iron Frame  
EN124-2 : 2015  
EN GJS 500-7



### CARACTERISTICAS :

- **Material(es) :**  
marco: Fundición EN GJS 500-7 según ISO 1083/EN1563 Tapa : composite
- **Carga de ensayo :**  
125 kN según EN 124.

Lugar de instalación :

Grupo 2 - Aceras, zonas peatonales y zonas similares, áreas de estacionamiento y aparcamientos de varios pisos para coches (y grupo inferior)

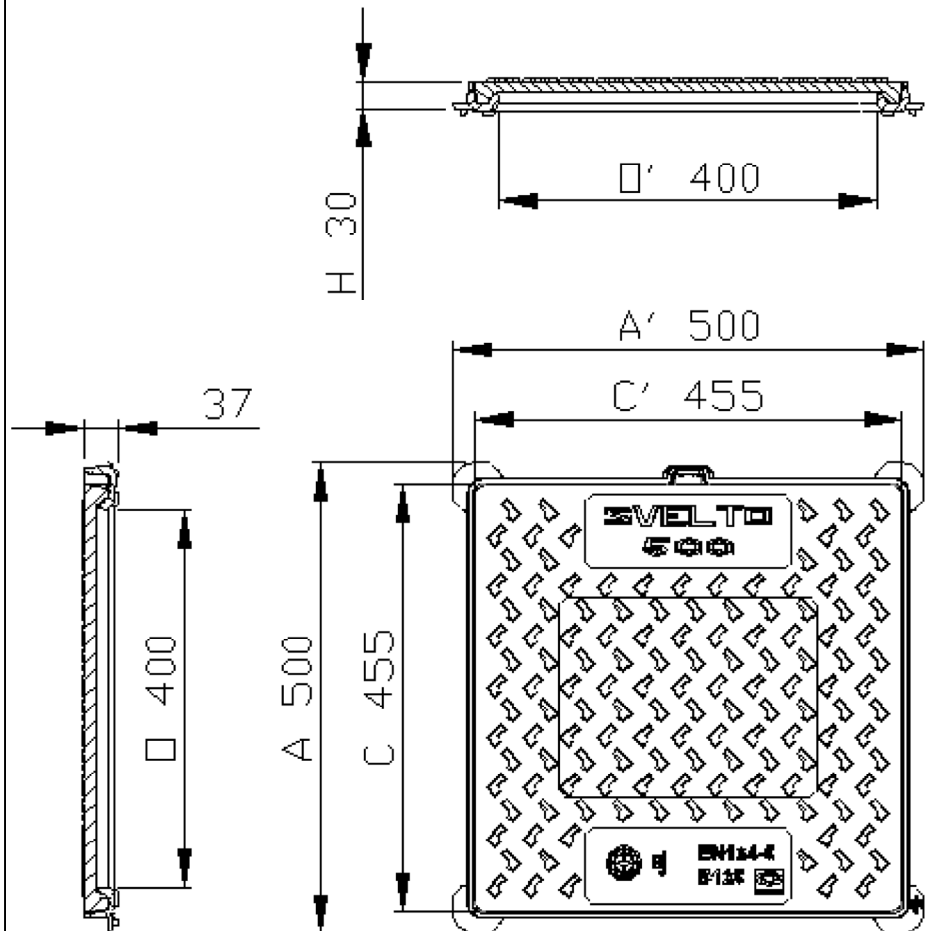
- **Revestimiento :**  
Marco : pintura hidrosoluble negra.
- **Certificado de producto :**  
NSAI

### PARTICULARIDADES :

- **Peso :**  
De la tapa : 5.3 Kg  
Total del dispositivo : 11.5 kg.
- **Aspecto de superficie :**  
Tapa con relieve antideslizante tipo 4L®.
- **Tipo marco :**  
Resiste a las subidas de oleores por concepción de tipo hidráulica.  
Cuadrado monobloque moldeado.
- **Presión de apoyo del marco :**  
 $p \leq 7.5 \text{ N/mm}^2$ .

### MANIPULACIÓN :

Una muesca permite el paso de la punta del pico para la manipulación y desbloqueo de la tapa.



Pesos (kg), dimensiones (mm), y esquemas son orientativos.

- Modificaciones reservadas.

- Difusión no controlada

**CONFIDENCIAL**  
Propiedad de EJ EMEA  
No puede ser utilizado por terceros sin su autorización.

**EJ**  
ZI De Marivaux | Saint-Crépin Ibouvillers |  
BP50409 | 60544 Méru Cedex | France  
  
ISO 9001 - ISO 14001 - ISO 45001 - ISO 50001  
  
ejco.com

N° Ficha : FT\_721003

Fecha MàJ :  
16.10.2020

Imprimido el :  
19.10.2020