



DISPOSITIVO DE CIERRE

SVELTO 600 B125 NSAI

HIDRAULICO CUADRADO HC

Class B125
Composite Cover
(s) EN124-5:2015
Ductile Iron Frame
EN124-2 : 2015
EN GJS 500-7



CARACTERISTICAS :

- **Material(es) :**
marco: Fundición EN GJS 500-7 según ISO 1083/EN1563 Tapa : composite
- **Carga de ensayo :**
125 kN según EN 124.

Lugar de instalación :

Grupo 2 - Aceras, zonas peatonales y zonas similares, áreas de estacionamiento y aparcamientos de varios pisos para coches (y grupo inferior)

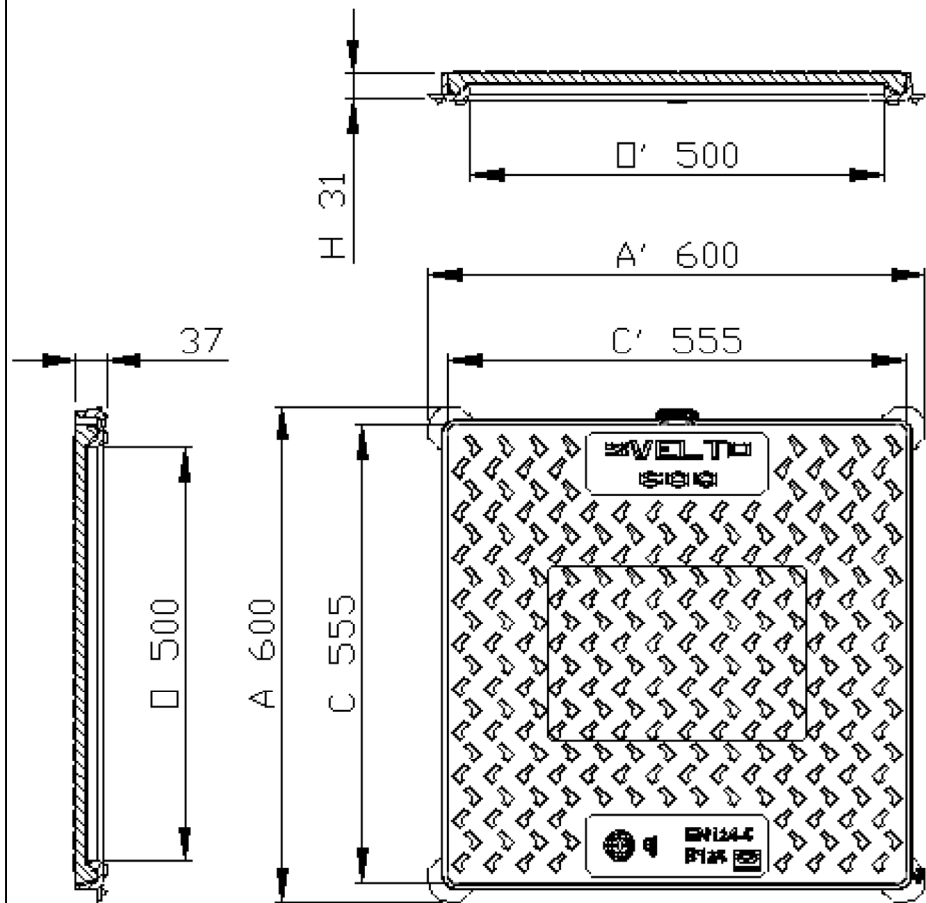
- **Revestimiento :**
Marco : pintura hidrosoluble negra.
- **Certificado de producto :**
NSAI

PARTICULARIDADES :

- **Peso :**
De la tapa : 7.6 Kg
Total del dispositivo : 15.4 kg.
- **Aspecto de superficie :**
Tapa con relieve antideslizante tipo 4L®.
- **Tipo marco :**
Resiste a las subidas de oleores por concepción de tipo hidráulica.
Cuadrado monobloque moldeado.
- **Presión de apoyo del marco :**
 $p \leq 7.5 \text{ N/mm}^2$.

MANIPULACIÓN :

Una muesca permite el paso de la punta del pico para la manipulación y desbloqueo de la tapa.



Pesos (kg), dimensiones (mm), y esquemas son orientativos.

- Modificaciones reservadas.

- Difusión no controlada

CONFIDENCIAL
Propiedad de EJ EMEA
No puede ser utilizado por terceros sin su autorización.

EJ
ZI De Marivaux | Saint-Crépin Ibouvillers |
BP50409 | 60544 Méru Cedex | France
ISO 9001 - ISO 14001 - ISO 45001 - ISO 50001
ejco.com

N° Ficha : FT_721004

Fecha MàJ :
16.10.2020

Imprimido el :
18.10.2020