



BOCA DE LLAVE

BC4SR LISSE

BOCA DE LLAVE PARA AGUA

ACERA
Fundición GE 500-7
ISO 1083 / EN1563

CARACTERISTICAS :

- *Material(es) :*

Fundición GE 500-7 según ISO 1083 / EN1563

- *Revestimiento :*

Pintura hidrosoluble negra, no tóxica, no inflamable y no contaminante.

- *Peso :*

Total del dispositivo : 4.0 kg.

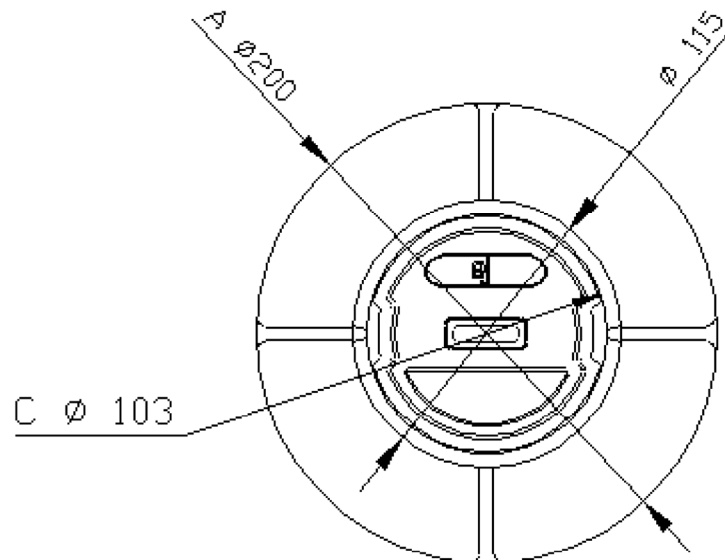
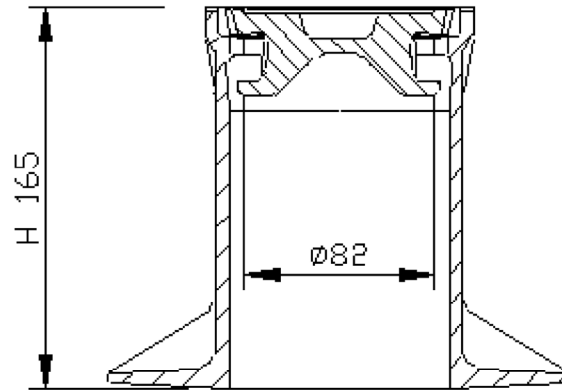
Del tapón : 0.5 kg

- *Tipo tapa :*

Tapón con tope para cierre 1/4 de vuelta.

MANIPULACIÓN :

Apertura mediante ranura rectangular en el centro del tapón de 29 mm x 7 mm y de profundidad 10 mm.



Pesos (kg), dimensiones (mm), y esquemas son orientativos.

- Modificaciones reservadas.

CONFIDENCIAL
Propiedad de EJ EMEA
No puede ser utilizado por terceros sin su autorización.

EJ
ZI De Marivaux | Saint-Crépin Ibouvillers |
BP50409 | 60544 Méru Cedex | France

ISO 9001 - ISO 14001 - ISO 45001 - ISO 50001
eico.com

Nº Ficha :
FT_515193
Fecha MàJ :
20.12.2019
Imprimido el :