



BOCA DE LLAVE

CALZADA

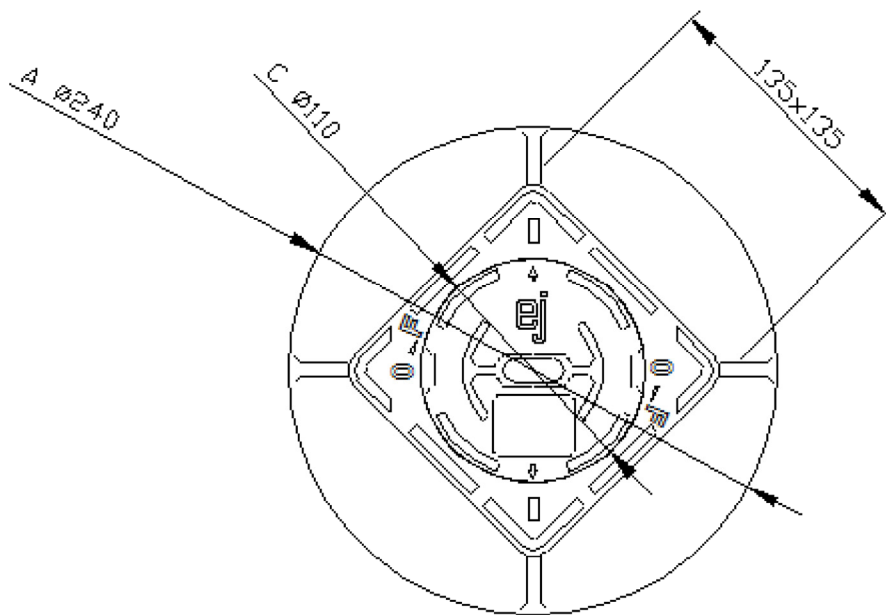
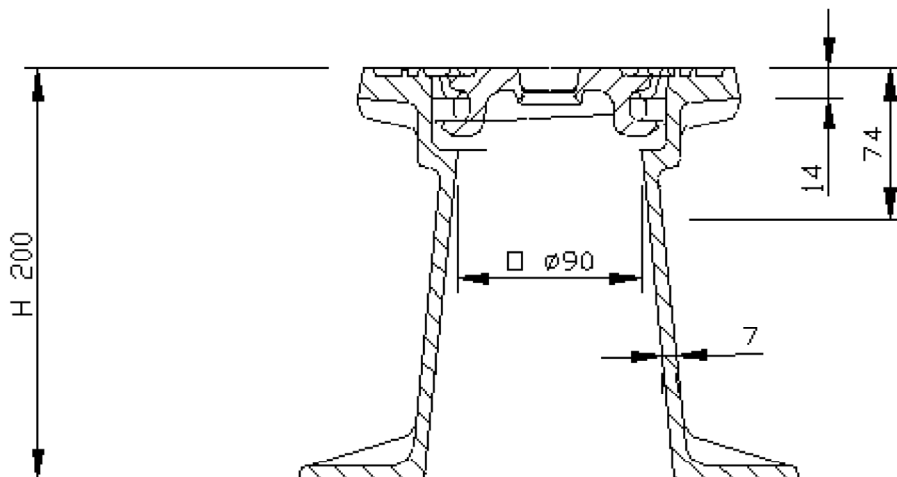
Fundición GE 500-7 según
ISO 1083 / EN1563

CLEO ROAD C

BOCA DE LLAVE PARA AGUA

CARACTERISTICAS :

- **Material(es) :**
Fundición GE 500-7 según ISO 1083 / EN1563
- **Revestimiento :**
Pintura hidrosoluble negra, no tóxica, no inflamable y no contaminante.
- **Peso :**
Del tapón : 0.65 kg
Total del dispositivo : 6.15 kg.



Pesos (kg), dimensiones (mm), y esquemas son orientativos.

- Modificaciones reservadas.

- Difusión no controlada

CONFIDENCIAL
Propiedad de EJ EMEA
No puede ser utilizado por terceros sin su autorización.

EJ
ZI De Marivaux | Saint-Crépin Ibouvillers |
BP50409 | 60544 Méru Cedex | France
ISO 9001 - ISO 14001 - ISO 45001 - ISO 50001
ejco.com

N° Ficha : FT_510413

Fecha MàJ :
21.11.2019

Imprimido el :
11.12.2019