



## DISPOSITIVO DE CUBRIMIENTO

# AQUARIO F-H400 FTS D400 BENOR TRAGADERO

Clase D400  
EN124-2 : 2015  
Fundición EN GJS  
500-7  
ISO 1083 / EN1563

### CARACTERÍSTICAS :

- **Material(es) :**  
Fundición GE 500-7 según ISO 1083 / EN1563
- **Carga de ensayo :**  
400 kN según EN 124. Lugar de instalación Grupo 4 - vías de circulación de carreteras, incluyendo calles peatonales, arcén estabilizado y áreas de estacionamiento para todo tipo de vehículos (y grupos inferiores).
- **Revestimiento :**  
Pintura hidrosoluble negra, no tóxica, no inflamable y no contaminante.
- **Certificado de producto :**  
BENOR  
Según prescripciones técnicas PTV802 BENOR B.Licencia n° COPRO/BENOR 460

### PARTICULARIDADES :

- **Peso :**  
De cada media rejilla : 14 kg.  
Total del dispositivo : 113,97 kg.
- **Aseguramiento tapa/marco :**  
Por suficiente masa de superficie.
- **Asientos permitiendo estabilidad y ausencia de ruido :**  
Asientos trípodes.
- **Tipo rejilla :**  
Rejilla articulada.

CAUTIVA: Cuando está sellada.

EXTRAIBLE: Una vez eliminado el sellado al nivel de la articulación.

Rejilla plana.

Angulo de apertura  $\geq 100^\circ$ .

- **Tipo marco :**  
{FR}Surface de la grille > 18dm<sup>2</sup>.  
Cota de paso =  $\varnothing 195$  mm  
{FR}Cuve étanche.  
Capacité de rétention : 24 litres  
Garde d'eau du siphon : xx mm  
Débit : 17 litres/seconde  
Collerette diamètre extérieur : 163 mm pour tuyau DN 160  
Altura : 400 mm  
Tapón articulado cautivo anti-olor permitiendo la limpieza (P).

- **Superficie tragante :**  
Superficie tragante: 650 cm<sup>2</sup>.

### MARCADO(S) :

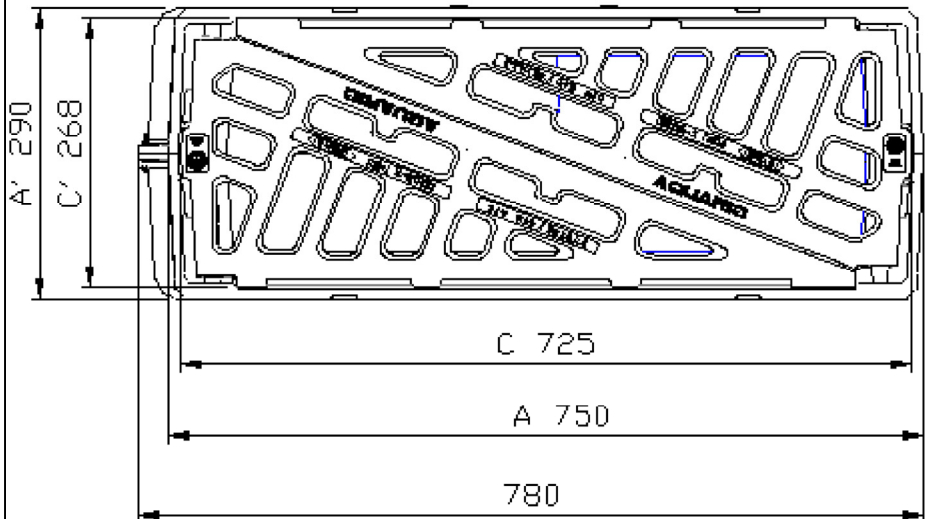
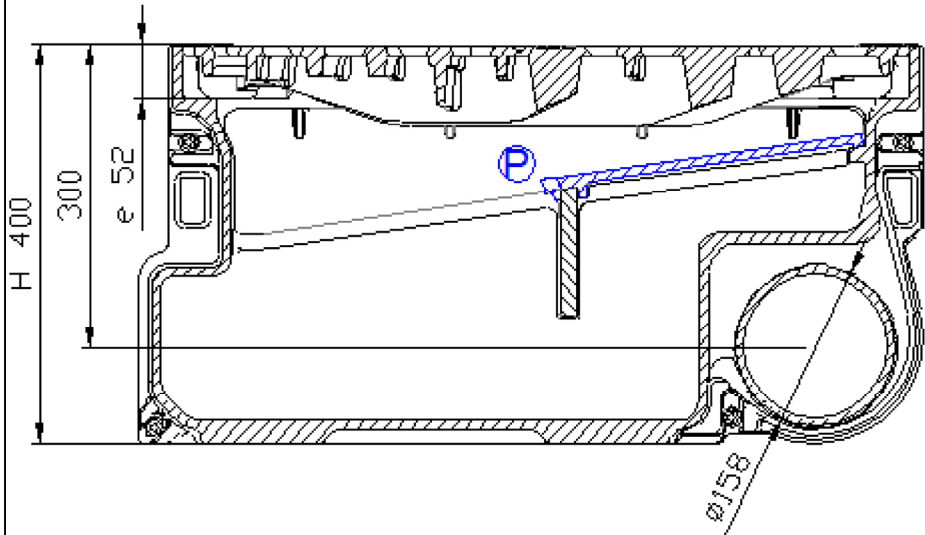
Marcado sobre rejilla :

- Logo EJ
- EN124-D400-logo BENOR.
- GTS
- PTV802/460
- Fecha



EN124 -2 D400 - (BENOR)  
GJS 460-PTV802

BENOR



- Pesos (kg), dimensiones (mm), y esquemas son orientativos.

- Modificaciones reservadas.

- Difusión no controlada

**CONFIDENCIAL**  
Propiedad de EJ EMEA  
No puede ser utilizado por terceros sin su autorización.

**EJ**  
ZI De Marivaux | Saint-Crépin Ibouvillers |  
BP50409 | 60544 Méru Cedex | France  
ISO 9001 - ISO 14001 - ISO 45001 - ISO 50001  
ejco.com

N° Ficha : FT\_552405

Fecha MàJ :  
21.11.2019

Imprimido el :  
10.12.2019