



DISPOSITIVO DE CIERRE

Clase D400
EN124-2 : 2015
Fundición GE 500-7
ISO 1083 / EN1563

BRIO7 SR D400 AE

REGISTRO BRIO

CARACTERÍSTICAS :

- **Material(es) :**
Fundición GE 500-7 según ISO 1083 / EN1563
- **Carga de ensayo :**
400 kN según EN 124. Lugar de instalación Grupo 4 - vías de circulación de carreteras, incluyendo calles peatonales, arcén estabilizado y áreas de estacionamiento para todo tipo de vehículos (y grupos inferiores).
- **Revestimiento :**
Pintura hidrosoluble negra, no tóxica, no inflamable y no contaminante.
- **Certificado de producto :**
AENOR

PARTICULARIDADES :

- **Peso :**
De la tapa : 48 Kg
Total del dispositivo : 79,512 kg.
- **Asientos permitiendo estabilidad y ausencia de ruido :**
Soporte elástico polietileno clipado sobre el marco.
- **Presión de apoyo del marco :**
 $p \leq 7.5 \text{ N/mm}^2$.
- **Aspecto de superficie :**
Tapa con relieve antideslizante tipo 4L patentado.
- **Aseguramiento tapa/marco :**
Asegurado por el cierre (tirador).
- **Tipo marco :**
Octogonal monobloque moldeado, inscribiéndose en un círculo de $\varnothing 1000 \text{ mm}$.
- **Tipo tapa :**
C : diámetro exterior : 750 mm.
Autocentrada en su marco por 5 guías.
- **Articulación :**
Bloqueo anti retorno a 90° evitando el cierre accidental, marca de identificación "S".
Angulo de apertura $\approx 120^\circ$.

OPCIÓN(ES) :

Marcado: a consultar.

Dimensiones del marcado según dimensión del elemento.

INGENIERIA CIVIL :

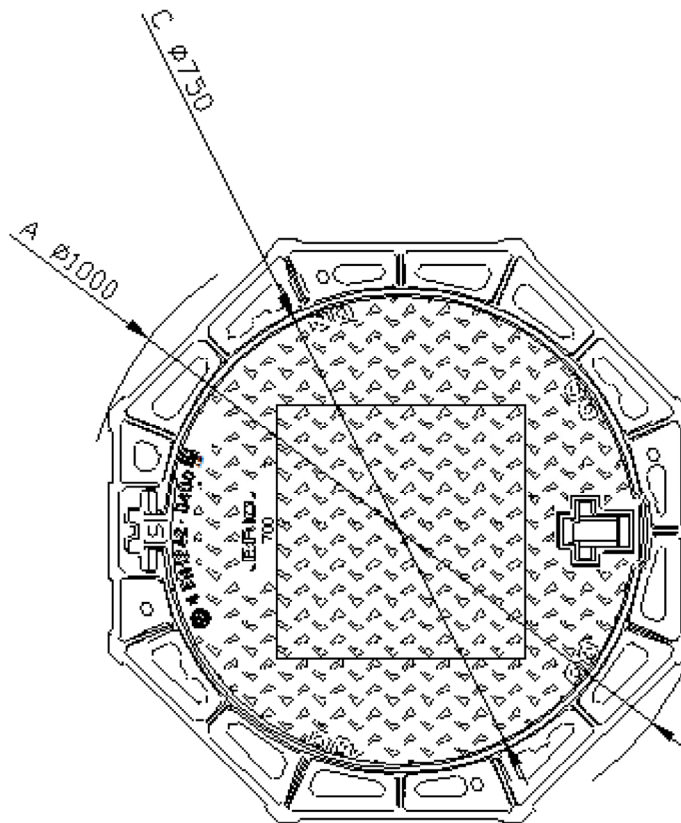
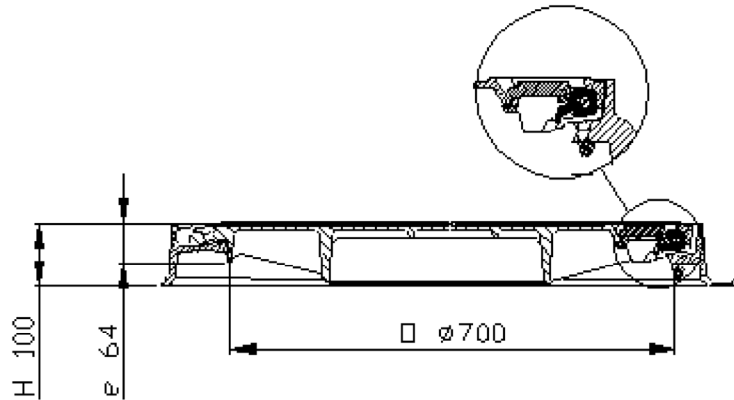
Marco que se mantiene al hormigón de sellado.
El marco lleva orificios de $\varnothing 20 \text{ mm}$ para fijación sobre círculo de $\varnothing 840 \text{ mm}$, si necesario.

MANIPULACIÓN :

La tapa se extrae cuando está abierta a 90° .



33/5



Pesos (kg), dimensiones (mm), y esquemas son orientativos.

- Modificaciones reservadas.

- Difusión no controlada

CONFIDENCIAL
Propiedad de EJ EMEA
No puede ser utilizado por terceros sin su autorización.

EJ
ZI De Marivaux | Saint-Crépin Ibouvillers |
BP50409 | 60544 Méru Cedex | France
ISO 9001 - ISO 14001 - ISO 45001 - ISO 50001
ejco.com

N° Ficha : FT_528005
Fecha MàJ : 17.01.2020
Imprimido el : 18.01.2020