



DISPOSITIVO DE CIERRE
GBRE V3 D400 NF
REGISTRO DE CALZADA

Clase D400
EN124-2 : 2015
Fundición EN GJS
500-7
ISO 1083 / EN1563

CARACTERISTICAS :

- **Material(es) :**
 - ☞ Fundición GE 500-7 según ISO 1083 / EN1563.
- **Carga de ensayo :**
 - ☞ 400 kN según EN 124. Lugar de instalación Grupo 4 - vías de circulación de carreteras, incluyendo calles peatonales, arcén estabilizado y áreas de estacionamiento para todo tipo de vehículos (y grupos inferiores).
- **Revestimiento :**
 - ☞ Pintura hidrosoluble negra, no tóxica, no inflamable y no contaminante.

PARTICULARIDADES :

- **Peso :**
 - De la tapa : 45,6 Kg
 - Total del dispositivo : 85,168 kg.
- **Asientos permitiendo estabilidad y ausencia de ruido :**
 - ☞ Junta de polícloropreno.
- **Presión de apoyo del marco :**
 - ☞ $p \leq 7.5 \text{ N/mm}^2$.
- **Aspecto de superficie :**
 - Marco con relieve antideslizante tipo "cuadrado de chocolate"
- **Aseguramiento tapa/marco :**
 - ☞ Asegurado por el cierre.
- **Tipo marco :**
 - Redondo monobloque moldeado
 - ☞ Altura de encastre : $e = 57 \text{ mm}$.
 - ☞ Altura : 102 mm
- **Tipo tapa :**
 - C : diámetro exterior : 650 mm.
 - Tornillo de cierre inox H, M12x45.
- **Estanqueidad :**
 - Estanco hasta 1 bar.

INGENIERIA CIVIL :

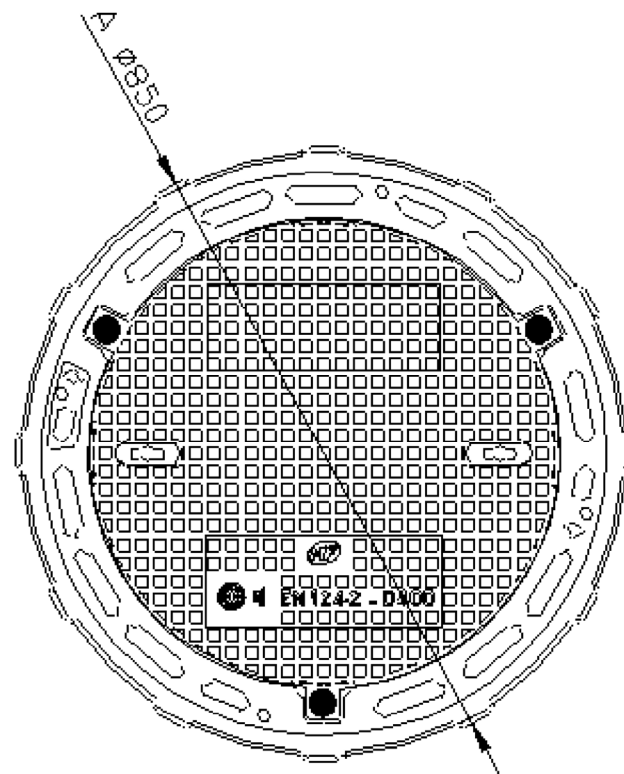
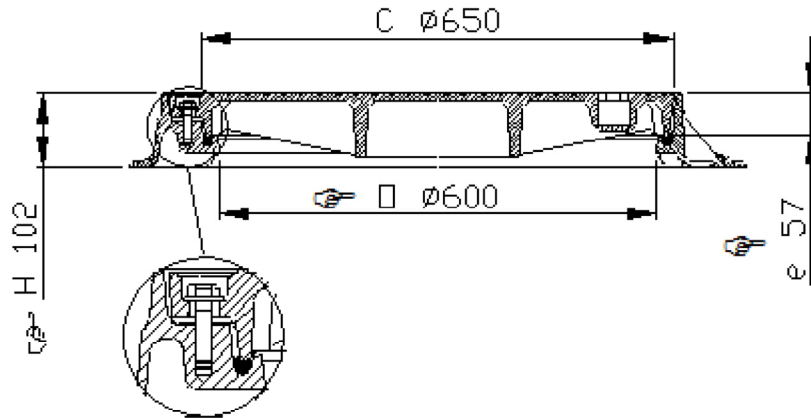
El marco lleva orificios de $> 20 \text{ mm}$ para fijación sobre círculo $\varnothing 740 \text{ mm}$, si necesario.
Si el dispositivo debe resistir a presiones subyacentes, deberá anclarse en la mampostería.

MANIPULACIÓN :

Orificios de llave BS no pasantes.
Llave de manipulación BA1.(Código : 511793)
Bloqueo/Desbloqueo mediante tornillo HM12; Cs=60Nm, (Utilización de una llave de tuerca de 19 - no suministrada).
La tapa lleva uno o dos orificio(s) de llave para manipulación mediante pico o gancho.

OPCION(ES) :

Marcado: a consultar.
Dimensiones del marcado según dimensión del elemento.



(☞) Características certificadas.

- Los pesos (kg) comunicados provienen de los valores medios detectados en producción, de los elementos constituyentes del producto, con una tolerancia de 10%. - Pesos(kg), dimensiones (mm), diseños son orientativos. - Modificaciones reservadas / Difusión no controlada.

CONFIDENCIAL
Propiedad de EJ EMEA
No puede ser utilizado por terceros sin su autorización.

EJ
ZI De Marivaux | Saint-Crépin Ibouvillers |
BP50409 | 60544 Méru Cedex | France
ISO 9001 - ISO 14001 - ISO 45001 - ISO 50001
ejco.com

N° Ficha : FT_514302
Fecha MàJ :
21.11.2019
Imprimido el :
12.12.2019