



DISPOSITIVO DE CIERRE

SOLO C S I EN124 E600 NF

REGISTRO SOLO

Clase E600
EN124-2 : 2015
Fundición EN GJS
500-7

ISO 1083 / EN1563

CARACTERÍSTICAS :

- **Material(es) :**
 - ☞ Fundición GE 500-7 según ISO 1083 / EN1563.
- **Carga de ensayo :**
 - ☞ 600 kN según EN 124.

Lugar de instalación Grupo 5 - Areas por las que circulan vehículos de gran tonelaje, por ejemplo, pavimentos de aeropuertos y muelles.

- **Revestimiento :**
 - Pintura hidrosoluble negra, no tóxica, no inflamable y no contaminante.
- **Certificado de producto :**
 - Marca NF-VIA PUBLICA
 - Esta marca certifica la conformidad al reglamento NF-110 y los valores de las características exigidas (☞) gracias a un control permanente de AFNOR CERTIFICATION,
 - 11, rue Francis de Pressensé
 - F-93571 LA PLAINE SAINT DENIS CEDEX



PARTICULARIDADES :

- **Peso :**
 - De la tapa : 55.67 Kg
 - Total del dispositivo : 96.67 kg.
- **Aspecto de superficie :**
 - Tapa con relieve antideslizante tipo 4L patentado.
- **Asientos permitiendo estabilidad y ausencia de ruido :**
 - ☞ Soporte elástico de policloropreno a la tapa.
- **Presión de apoyo del marco :**
 - ☞ $p \leq 7.5 \text{ N/mm}^2$.
- **Aseguramiento tapa/marco :**
 - ☞ Por suficiente masa de superficie.
- **Tipo marco :**
 - Cuadrado monobloque moldeado.
 - ☞ Altura : 100 mm
- **Tipo tapa :**
 - C : diámetro exterior : 650 mm.
 - ☞ Altura de encastre : e = 60 mm.
- **Articulación :**
 - Nueva articulación ergonómica (ERGO)
 - ☞ Angulo de apertura $\approx 120^\circ$.
 - Bloqueo anti retorno a 90° evitando el cierre accidental, marca de identificación "S".

OPCION(ES) :

Marcado: a consultar.

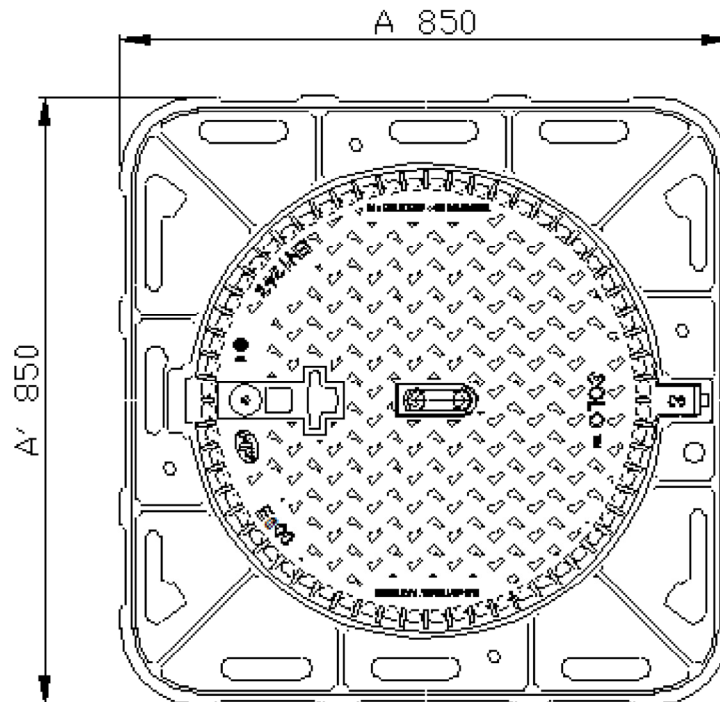
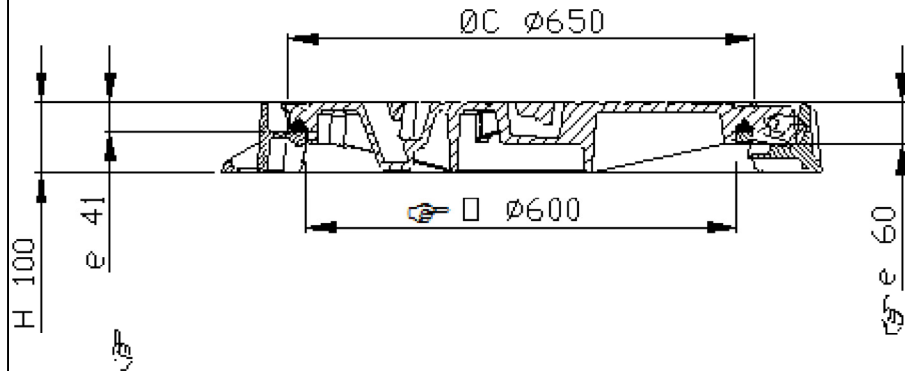
Dimensiones del marcado según dimensión del elemento.

INGENIERIA CIVIL :

El marco lleva orificios de $> 20 \text{ mm}$ para fijación sobre círculo $\varnothing 740 \text{ mm}$, si necesario.

MANIPULACIÓN :

La tapa lleva uno o dos orificio(s) de llave para manipulación mediante pico o gancho. La tapa se extrae a 120° .



(☞) Características certificadas.

- Los pesos (kg) comunicados provienen de los valores medios detectados en producción, de los elementos constituyentes del producto, con una tolerancia de 10%. - Pesos(kg), dimensiones (mm), diseños son orientativos. - Modificaciones reservadas / Difusión no controlada.

CONFIDENCIAL
Propiedad de EJ EMEA
No puede ser utilizado por terceros sin su autorización.

EJ
ZI De Marivaux | Saint-Crépin Ibouvillers |
BP50409 | 60544 Méru Cedex | France

ISO 9001 - ISO 14001 - ISO 45001 - ISO 50001

ejco.com

N° Ficha : FT_532662

Fecha MàJ :
25.11.2019

Imprimido el :
18.12.2019