



# DISPOSITIVO DE CUBRIMIENTO

## x CA1040FVLV NP F900 NF

Clase F900  
EN124-2 : 2015  
Fundición GE 500-7 según ISO 1083 / EN1563

### REJILLA CANALETA



#### CARACTERISTICAS :

- **Material(es) :**
  - ☞ Fundición GE 500-7 según ISO 1083 / EN1563.
- **Carga de ensayo :**
  - 900 kN según EN 124.

Lugar de instalación :

Grupo 6 - Zonas sometidas a cargas particularmente elevadas, por ejemplo, pavimentos de aeropuertos.

- **Revestimiento :**
  - Producto no pintado.
- **Certificado de producto :**
  - Marca NF-VIA PUBLICA
  - Esta marca certifica la conformidad al reglamento NF-110 y los valores de las características exigidas (☞) gracias a un control permanente de AFNOR CERTIFICATION, 11, rue Francis de Pressensé F-93571 LA PLAINE SAINT DENIS CEDEX

#### PARTICULARIDADES :

Conjunto completo, rejilla atornillada sobre largueros que no se pueden utilizar de manera independiente.

- **Presión de apoyo del marco :**
  - ☞  $p \leq 7.5 \text{ N/mm}^2$ .
  - De la rejilla : 66.4 kg
  - Total del dispositivo : 94,596 kg.
- **Aspecto de superficie :**
  - Mejor absorción debido al perfil especial de los barros.
  - ☞ Superficie tragante  $\geq 30\%$  : 1810 cm<sup>2</sup>.
- **Tipo rejilla :**
  - Rectangular : 400 x 1000 mm.
  - ☞ Altura de encastre : e = 54 mm.
- **Aseguramiento tapa/marco :**
  - ☞ Asegurado por el cierre.
  - Rejilla atornillada sobre sus largueros mediante 2 tornillos de acero galvanizado HM12x70 + arandelas de freno. Los orificios llevan tapones. (Utilización de una llave de tuerca de 19 - No suministrada)
- **Tipo marco :**
  - Largueros de fundición con perfil especial, equipados con patas de centrado para garantizar el perfecto encaje de las rejillas.

Altura: 100 mm

Largueros en fundición con perfil especial, equipados con ganchos para encaje macho/hembra de los largueros entre sí.

#### INGENIERIA CIVIL :

Largueros equipados de dos orificios Ø14mm para anclar al suelo. Conjunto adaptado para instalarse en canaletas prefabricadas de 1 m.

#### MANIPULACIÓN :

APERTURA :

Después de retirar los tornillos, hacer palanca con una barra metálica para desbloquear las rejillas entre sí.

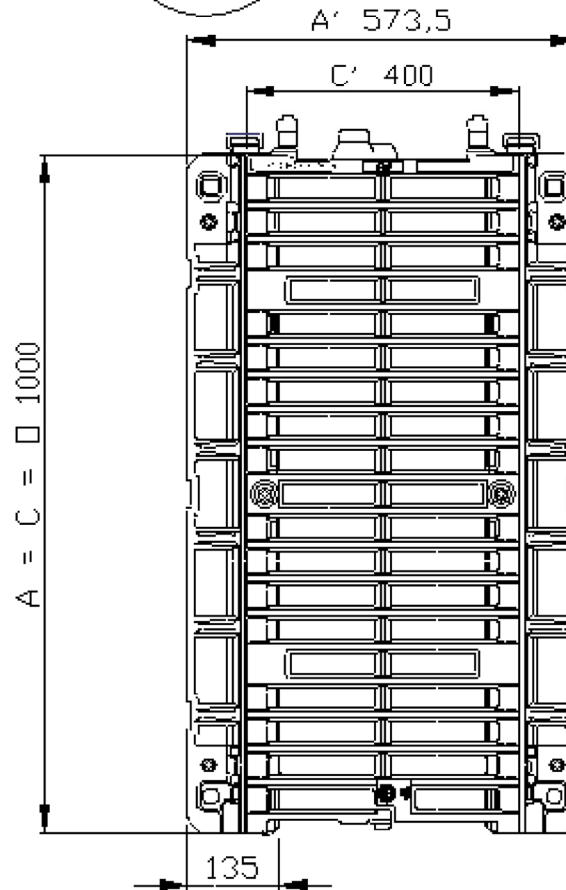
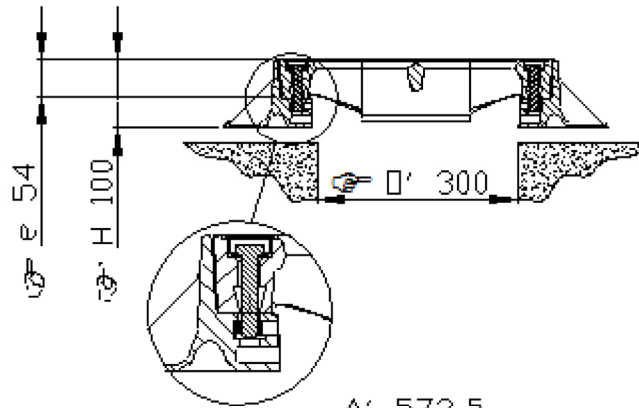
CIERRE : Poner la rejilla.

Introducir los ganchos de la rejilla por debajo

#### CONFIDENCIAL

Propiedad de EJ EMEA

No puede ser utilizado por terceros sin su autorización.



(☞) Características certificadas.

- Los pesos (kg) comunicados provienen de los valores medios detectados en producción, de los elementos constituyentes del producto, con una tolerancia de 10%.- Pesos(kg), dimensiones (mm), diseños son orientativos.- Modificaciones reservadas / Difusión no controlada.

EJ

ZI De Marivaux | Saint-Crépin Ibouvillers | BP50409 | 60544 Méru Cedex | France

ISO 9001 - ISO 14001 - ISO 45001 - ISO 50001

ejco.com

N° Ficha : NA\_532105

Fecha MàJ : 21.11.2019

Imprimido el : 15.12.2019