

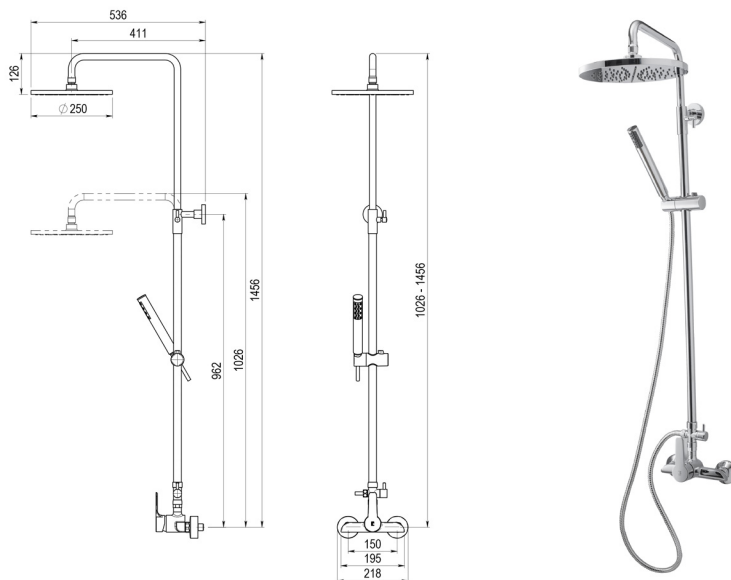
FICHA DE PRODUCTO / PRODUCT SHEET

INGO PLUS columna ducha mezcladora / mixer shower column

ref: 71550300

Grupo de ducha mezcladora con columna, rociador y accesorios de ducha.

Mixer shower group with sprayer and shower accessories.



CARACTERÍSTICAS

- Temperatura admisible de agua: los materiales que componen las piezas de los grifos pueden soportar una temperatura máxima de 70°C.
- Grifo fabricado en latón con acabado cromado.
- Presión mínima de uso: 0,5 bar.
- Accionamiento mediante maneta monomando.
- Entrada hembra de 3/4".
- Suministrado con excéntricas 1/2" a 3/4", flexo, soporte a pared y maneral.
- Cartucho sellado mezclador con discos cerámicos de diámetro 35 mm.
- Rociador en ABS cromado antical de Ø250 mm.
- Barra soporte rociador regulable.

FEATURES

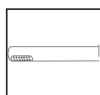
- Permissible water temperature: the component materials of the tap parts can withstand a maximum temperature of 70 ° C.
- Brass construction with polish chrome finished.
- Minimum usage pressure: 0,5 bar.
- Operation by single lever.
- 3/4" female inlet
- Eccentric Supplied with 3/4 "to 1/2" hose, wall bracket and maneral.
- Sealed with ceramic discs of diameter 35 mm cartridge.
- Spraying in ABS chromed anti calc Ø250 mm.
- Adjustable spray bar support.

RECAMBIOS - SPARE PARTS

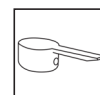
**Cartucho
Cartridge**
Ref. meca-40-75



**Maneral
Handshower**
Ref. 67500



**Maneta
Lever Set**
Ref. mane-40crrc



**Rociador
Sprayer**
Ref.



NORMATIVA

- Certificado ISO 9001:2008.
- Pruebas dimensionales, estanqueidad e hidráulicas. Cumpliendo con el CTE.
- Resistencia a la niebla salina 200 horas, según norma ISO-9227.
- Tratamiento exterior: Niquelado y cromado conforme a la norma EN-248.
- Materiales: El latón empleado en la fabricación de nuestros grifos cumple las normas EN-12164, EN-12165 y EN-1982.

STANDARS

- Certificado ISO 9001:2008.
- Dimensional, leaks and hydraulic checks. Complying with the CTE.
- EN ISO 9227: Corrosion test in artificial atmospheres. Salt spray test.
- EN 248: Sanitary tapware. General specifications for electrodeposited coatings of Ni-Cr.
- Materials: Brass used in the manufacture according to EN-12164, EN-12165 and EN-1982 standards.