

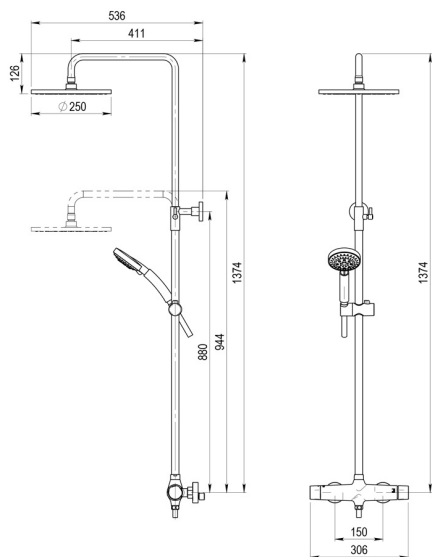
FICHA DE PRODUCTO / PRODUCT SHEET

LIVRA columna ducha mezcladora / mixer shower column

ref: 49650300

Grupo ducha mezcladora con columna, rociador y accesorios ducha

Mixer shower group with sprayer and shower accessories



CARACTERÍSTICAS

- Temperatura admisible de agua: los materiales que componen las piezas de los grifos pueden soportar una temperatura máxima de 70°C.
- Grifo fabricado en latón con acabado cromado.
- Presión mínima de uso: 0,5 bar.
- Accionamiento mediante maneta.
- Suministrado con excéntricas 1/2" a 3/4", flexo, soporte a pared y maneral.
- Cartucho sellado con discos cerámicos de diámetro 35 mm.
- Caudal 18 l/min a 3 bar.
- Rociador en ABS cromado de 225 mm.
- Barra soporte rociador regulable.

FEATURES

- Permissible water temperature: the component materials of the tap parts can withstand a maximum temperature of 70°C.
- Brass construction with polish chrome, matt chrome and nickel finished.
- Minimum usage pressure: 0,5 bar.
- Operation by lever.
- Eccentric Supplied with 3/4 "to 1/2" hose, wall bracket and maneral.
- Sealed with ceramic discs of diameter 35 mm cartridge.
- Flow rate at 18 l/min a 3 bar.
- Spraying in ABS chromed 225 mm.
- Adjustable spray bar support

RECAMBIOS - SPARE PARTS

Cartucho
Cartridge
Ref. meca-4



Maneral
Handshower
Ref. 77900



NORMATIVA

- Certificado ISO 9001.
- Pruebas dimensionales, estanqueidad e hidráulicas. Cumpliendo con el CTE.
- Resistencia a la niebla salina 200 horas, según norma ISO-9227.
- Tratamiento exterior: Niquelado y cromado conforme a la norma EN-248.
- Materiales: El latón empleado en la fabricación de nuestros grifos cumple las normas EN-12164, EN-12165 y EN-1982.

STANDARS

- Certificado ISO 9001.
- Dimensional, leaks and hydraulic checks. Complying with the CTE.
- EN ISO 9227: Corrosion test in artificial atmospheres. Salt spray test.
- EN 248: Sanitary tapware. General specifications for electrodeposited coatings of Ni-Cr.
- Materials: Brass used in the manufacture according to EN-12164, EN-12165 and EN-1982 standards.