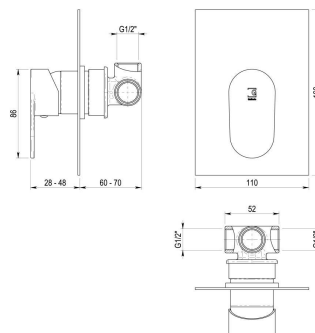


FICHA DE PRODUCTO / PRODUCT SHEET

Conjunto ducha empotrable NINE / Wall shower set

ref: K14627400

Conjunto ducha empotrable con grifo, barra de ducha, flexo PVC, toma de agua y maneral.
Wall shower set with tap, shower bar, PVC hose, water inlet and handle.



Grifo baño-ducha emp.: ref.4627400
Maneral 1 función: ref. 77700
Toma de agua: ref.46400
Flexo PVC: ref.60400
Rociador Ø250: ref.66325I
Brazo de ducha: ref. 66850

Wall shower: ref. 4627400
Hand shower 1 function: ref. 77700
Water connection: ref.46400
Flexibe hose PVC: ref. 60400
Sprayer Ø250: ref. 66325I
Shower arm: ref. 66850



CARACTERÍSTICAS

- Temperatura admisible de agua: los materiales que componen las piezas de los grifos pueden soportar una temperatura máxima de 70°C.
- Grifo fabricado en latón con acabado cromado.
- Presión mínima de uso: 0,5 bar.
- Accionamiento mediante maneta.
- Cartucho sellado mezclador con discos cerámicos de diámetro 35 mm.
- Caudal de 20 l/minuto a 3 bar y máxima apertura.
- Entradas y salidas hembra de 1/2.
- Placa embellecedora regulable.

FEATURES

- Admissible water temperature: the materials that make up the parts of the taps can withstand a maximum temperature of 70°C.
- Faucet made of brass with chrome finish.
- Minimum pressure of use: 0.5 bar.
- Handle operated.
- Cartridge sealed with 35 mm diameter ceramic discs.
- Flow rate of 20 l / minute at 3 bar and maximum opening.
- 1/2 female inlets and outlets.
- Adjustable trim plate.

NORMATIVA

- Certificado ISO 9001:2008.
- Pruebas dimensionales, estanqueidad e hidráulicas. Cumpliendo con el CTE.
- Resistencia a la niebla salina 200 horas, según norma ISO-9227.
- Tratamiento exterior: Niquelado y cromado conforme a la norma EN-248.
- Materiales: El latón empleado en la fabricación de nuestros grifos cumple las normas EN-12164, EN-12165 y EN-1982.

STANDARS

- Certificado ISO 9001:2008.
- Dimensional, leaks and hydraulic checks. Complying with the CTE.
- EN ISO 9227: Corrosion test in artificial atmospheres. Salt spray test.
- EN 248: Sanitary tapware. General specifications for electrodeposited coatings of Ni-Cr.
- Materials: Brass used in the manufacture according to EN-12164, EN-12165 and EN-1982 standards.