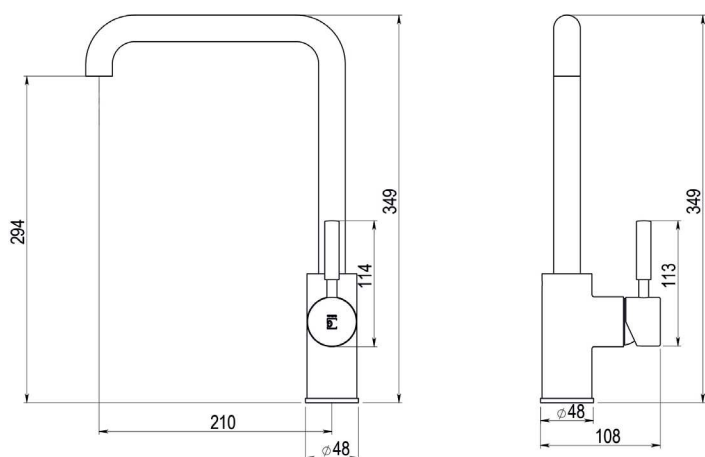


FICHA DE PRODUCTO / PRODUCT SHEET

THEO grifo de cocina / sink mixer

Grifo de cocina monomando.

Sink mixer.



- ref: 8648600** Cromo / Chrome
- ref: 8648661** Cromo mate / Matt chrome
- ref: 8648611** Blanco / White
- ref: 8648616** Negro / Black
- ref: 8648618** Oro / Gold
- ref: 8648640** Envejecido bronce / Weathered bronze
- ref: 8648641** Envejecido cobre / Weathered copper

CARACTERÍSTICAS

- Temperatura admisible de agua: los materiales que componen las piezas de los grifos pueden soportar una temperatura máxima de 70°C.
- Grifo fabricado en latón con acabado cromado.
- Presión mínima de uso: 0,5 bar.
- Accionamiento mediante maneta.
- Cartucho sellado con discos cerámicos de diámetro 35 mm.
- Caudal a 3 bar y máxima apertura 20,9 l/min.
- Suministrado con latiguillos flexibles de 3/8" y longitud 45 cm

FEATURES

- Permissible water temperature: the component materials of the tap parts can withstand a maximum temperature of 70 ° C.
- Brass construction with polish chrome finished.
- Minimum usage pressure: 0,5 bar.
- Operation by lever.
- One – piece cartridge with ceramic discs. Cartridge diameter 35 mm.
- Flow rate at 3 bar and maximum opening 20,9 l/min.
- Supplied with 3/8" female flexible hoses and 45 cm long.

RECAMBIOS - SPARE PARTS

**Cartucho
 Cartridge**
 Ref. meca-3



**Aireador
 Aerator**
 Ref. aire-25



NORMATIVA

- Certificado ISO 9001:2008.
- Pruebas dimensionales, estanqueidad e hidráulicas. Cumpliendo con el CTE.
- Resistencia a la niebla salina 200 horas, según norma ISO-9227.
- Tratamiento exterior: Niquelado y cromado conforme a la norma EN-248.
- Materiales: El latón empleado en la fabricación de nuestros grifos cumple las normas EN-12164, EN-12165 y EN-1982.

STANDARS

- Certificado ISO 9001:2008.
- Dimensional, leaks and hydraulic checks. Complying with the CTE.
- EN ISO 9227: Corrosion test in artificial atmospheres. Salt spray test.
- EN 248: Sanitary tapware. General specifications for electrodeposited coatings of Ni-Cr.
- Materials: Brass used in the manufacture according to EN-12164, EN-12165 and EN-1982 standards.