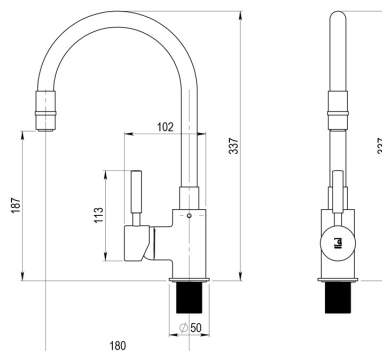


FICHA TÉCNICA

Grifo cocina caño flexible Theo blanco

Grifo monomando de cocina con caño flexible instalación en repisa.



CARACTERÍSTICAS

- **Cartucho:** Cartucho sellado mezclador con discos cerámicos de diámetro 35 mm.
- **Caudal:** Caudal 15 l/min a 3 bar y máxima apertura.
- **Entrada y salida:** Entrada G3/8 hembra.
- **Presión mínima de uso:** Presión de uso recomendada: 1-5 bar (min. 0,8 - max. 8 bar).
- **Temperatura admisible:** Temperatura admisible de agua: los materiales que componen las piezas de los grifos pueden soportar una temperatura máxima de 70°C.

MODELO

Ref: **8649511** Blanco

ACCESORIOS

NORMATIVA

certificado iso 90012008 pruebas dimensionales estanqueidad e hidraulicas cumpliendo con el cte resistencia a la niebla salina 200 horas segun norma iso 9227 tratamiento exterior niquelado y