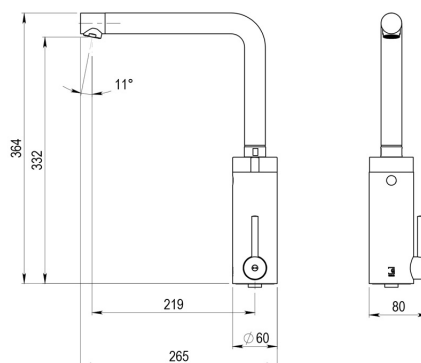


FICHA TÉCNICA

Grifo cocina Theo Elec pila

Grifo electrónico mezclador con cédula de detención para cocina instalación repisa.



CARACTERÍSTICAS

- **Cartucho:** Cartucho sellado mezclador con discos cerámicos de diámetro 35 mm.
- **Caudal:** Caudal 20,9 l/min a 3 bar y máxima apertura.
- **Cierre:** Cierre por presencia.
- **Entrada y salida:** Entrada G1/2 hembra.
- **Temperatura admisible:** Temperatura admisible de agua: los materiales que componen las piezas de los grifos pueden soportar una temperatura máxima de 70°C.
- **Tipo de certificado:** *Marcado CE.

MODELO

Ref: 79380 Cromo

ACCESORIOS

NORMATIVA