

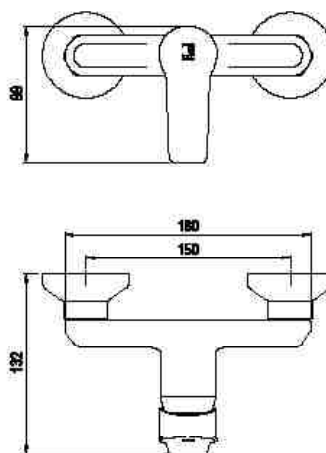
FICHA DE PRODUCTO / PRODUCT SHEET

Serie ALBOS grupo ducha / shower unit

ref: 71213000

Grupo de ducha monomando para instalación mural.

Shower group for wall mounting.



CARACTERÍSTICAS

- Temperatura admisible de agua: los materiales que componen las piezas de los grifos pueden soportar una temperatura máxima de 70°C.
- Grifo fabricado en latón con acabado cromado.
- Presión mínima de uso: 0,5 bar.
- Accionamiento mediante maneta.
- Cartucho sellado con discos cerámicos de diámetro 40 mm.
- Caudal de 30 l/min a 3 bar y máxima apertura.
- Entrada hembra de 3/4".
- Suministrado con excéntricas de 1/2" a 3/4" y embellecedor.
- Suministrado con accesorios de ducha.

FEATURES

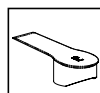
- Permissible water temperature: the component materials of the tap parts can withstand a maximum temperature of 70 ° C.
- Brass construction with polish chrome finished.
- Minimum usage pressure: 0,5 bar.
- Operation by lever.
- One – piece cartridge with ceramic discs. Cartridge diameter 40 mm.
- Flow rate at 3 bar and maximum opening 30 l/min.
- 3/4" female inlet
- Supplied with 1/2" to 3/4" eccentric cam and trim.
- Supplied with shower accessories.

RECAMBIOS - SPARE PARTS

**Cartucho
 Cartridge**
 Ref. meca-40-71



**Maneta
 Lever Set**
 Ref. mane-58cocr



**Maneral
 Handshower**
 Ref. 67500



NORMATIVA

- Certificado ISO 9001:2008.
 - Pruebas dimensionales, estanqueidad e hidráulicas. Cumpliendo con el CTE.
 - Resistencia a la niebla salina 200 horas, según norma ISO-9227.
 - Tratamiento exterior: Niquelado y cromado conforme a la norma EN-248.
 - Materiales: El latón empleado en la fabricación de nuestros grifos cumple las normas EN-12164, EN-12165 y EN-1982.
 - Diseño acorde a EN 817 Grifería sanitaria. Mezcladores mecánicos (PN 10).
- Especificaciones técnicas generales.

STANDARS

- Certificado ISO 9001:2008.
 - Dimensional, leaks and hydraulic checks. Complying with the CTE.
 - EN ISO 9227: Corrosion test in artificial atmospheres. Salt spray test.
 - EN 248: Sanitary tapware. General specifications for electrodeposited coatings of Ni-Cr.
 - Materials: Brass used in the manufacture according to EN-12164, EN-12165 and EN-1982 standards.
 - Diseño acorde a EN 817 Grifería sanitaria. Mezcladores mecánicos (PN 10).
- Especificaciones técnicas generales.