

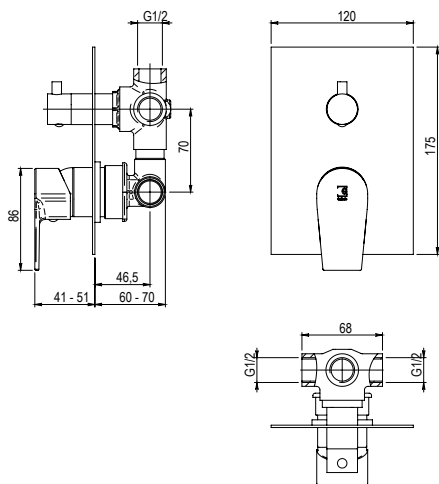
**FICHA DE PRODUCTO / PRODUCT SHEET**

**Serie AROHA ducha empotrable 3 vías / wall shower 3 ways**

ref: 4607200

Mecanismo de ducha monomando para instalación empotrada.

Built-in shower mechanism mixer for wall mounting.



**CARACTERÍSTICAS**

- Temperatura admisible de agua: los materiales que componen las piezas de los grifos pueden soportar una temperatura máxima de 70°C.
- Grifo fabricado en latón con acabado cromado.
- Presión mínima de uso: 0,5 bar.
- Accionamiento mediante maneta.
- Cartucho sellado mezclador con discos cerámicos de diámetro 35 mm.
- Entradas y salidas hembra de 1/2".
- Selección de salida mediante selector.
- Placa embellecedora regulable.

**FEATURES**

- Permissible water temperature: the component materials of the tap parts can withstand a maximum temperature of 70°C.
- Brass construction with polish chrome finished.
- Minimum usage pressure: 0,5 bar.
- Operation by lever.
- One – piece mixer cartridge with ceramic discs. Cartridge diameter 35 mm.
- 1/2" female inlet and outlet.
- Output selection by selector.
- Adjustable trim plate.

**RECAMBIOS - SPARE PARTS**

**Cartucho  
Cartridge**  
Ref. meca-4



**Maneta  
Lever Set**  
Ref. mane-68crrc



**NORMATIVA**

- Certificado ISO 9001.
- Pruebas dimensionales, estanqueidad e hidráulicas. Cumpliendo con el CTE.
- Resistencia a la niebla salina 200 horas, según norma ISO-9227.
- Tratamiento exterior: Niquelado y cromado conforme a la norma EN-248.
- Materiales: El latón empleado en la fabricación de nuestros grifos cumple las normas EN-12164, EN-12165 y EN-1982.

**STANDARS**

- Certificado ISO 9001.
- Dimensional, leaks and hydraulic checks. Complying with the CTE.
- EN ISO 9227: Corrosion test in artificial atmospheres. Salt spray test.
- EN 248: Sanitary tapware. General specifications for electrodeposited coatings of Ni-Cr.
- Materials: Brass used in the manufacture according to EN-12164, EN-12165 and EN-1982 standards.