

FICHA DE PRODUCTO / PRODUCT SHEET

Serie AROHA grupo ducha / shower unit

Grupo de ducha monomando para instalación mural.
 Shower group for wall mounting.

Con accesorios de ducha
 With shower accessories

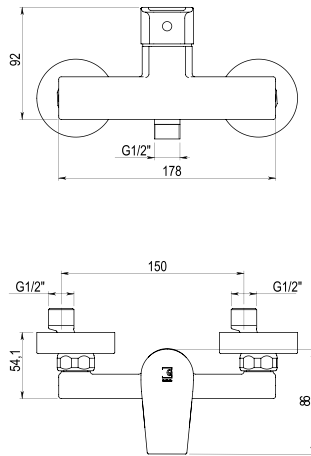
Sin accesorios de ducha
 Without shower accessories

ref: 4601000 Cromo Chrome

ref: 4601500

ref: 4601011 Blanco White

ref: 4601016 Negro Black



CARACTERÍSTICAS

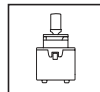
- Temperatura admisible de agua: los materiales que componen las piezas de los grifos pueden soportar una temperatura máxima de 70°C.
- Grifo fabricado en latón con acabado cromado.
- Presión mínima de uso: 0,5 bar.
- Accionamiento mediante mando.
- Cartucho sellado mezclador con discos cerámicos de diámetro 35 mm.
- Caudal de 8 l/min a 3 bar y máxima apertura.
- Entrada hembra de 3/4" con excéntrica y embellecedor.

FEATURES

- Permissible water temperature: the component materials of the tap parts can withstand a maximum temperature of 70°C.
- Brass construction with polish chrome finished.
- Minimum usage pressure: 0,5 bar.
- Operation by remote.
- One – piece mixer cartridge with ceramic discs. Cartridge diameter 35 mm.
- Flow rate at 3 bar and maximum opening 8 l/min.
- 3/4" female inlet with eccentric cam and trim.

RECAMBIOS - SPARE PARTS

**Cartucho
 Cartridge**
 Ref. meca-4



**Maneta
 Lever Set**
 Ref. mane-68crrc



NORMATIVA

- Certificado ISO 9001.
- Pruebas dimensionales, estanqueidad e hidráulicas. Cumpliendo con el CTE.
- Resistencia a la niebla salina 200 horas, según norma ISO-9227.
- Tratamiento exterior: Niquelado y cromado conforme a la norma EN-248.
- Materiales: El latón empleado en la fabricación de nuestros grifos cumple las normas EN-12164, EN-12165 y EN-1982.

STANDARS

- Certificado ISO 9001.
- Dimensional, leaks and hydraulic checks. Complying with the CTE.
- EN ISO 9227: Corrosion test in artificial atmospheres. Salt spray test.
- EN 248: Sanitary tapware. General specifications for electrodeposited coatings of Ni-Cr.
- Materials: Brass used in the manufacture according to EN-12164, EN-12165 and EN-1982 standards.