

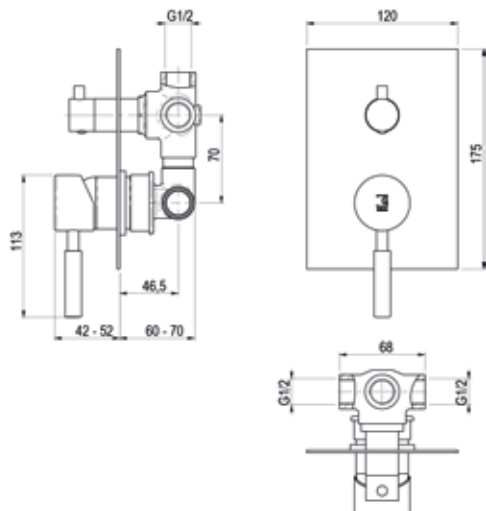
FICHA DE PRODUCTO / PRODUCT SHEET

Serie THEO CITY ducha empotrable 3 vías / wall shower 3 ways

ref: 8647200

Mecanismo de ducha monomando empotrable para instalación mural.

Built-in shower mechanism mixer for wall mountin.



CARACTERÍSTICAS

- Temperatura admisible de agua: los materiales que componen las piezas de los grifos pueden soportar una temperatura máxima de 70°C.
- Grifo fabricado en latón con acabado cromado.
- Presión mínima de uso: 0,5 bar.
- Accionamiento mediante maneta.
- Cartucho desviador con \varnothing de 35 mm.
- Entradas y salidas hembra de 1/2"

FEATURES

- Permissible water temperature: the component materials of the tap parts can withstand a maximum temperature of 70°C.
- Brass construction with polish chrome finished.
- Minimum usage pressure: 0,5 bar.
- Operation by lever.
- One – piece mixer cartridge with ceramic discs. Cartridge diameter 35 mm.
- 1/2" female inlet and outlet.

RECAMBIOS - SPARE PARTS

**Cartucho
 Cartridge**
 Ref. meca-4



**Maneta
 Lever Set**
 Ref. 98600



NORMATIVA

- Certificado ISO 9001.
 - Pruebas dimensionales, estanqueidad e hidráulicas. Cumpliendo con el CTE.
 - Resistencia a la niebla salina 200 horas, según norma ISO-9227.
 - Tratamiento exterior: Niquelado y cromado conforme a la norma EN-248.
 - Materiales: El latón empleado en la fabricación de nuestros grifos cumple las normas EN-12164, EN-12165 y EN-1982.
 - Diseño acorde a EN 817 Grifería sanitaria. Mezcladores mecánicos (PN 10).
- Especificaciones técnicas generales.

STANDARS

- Certificate ISO 9001.
 - Dimensional, leaks and hydraulic checks. Complying with the CTE.
 - EN ISO 9227: Corrosion test in artificial atmospheres. Salt spray test.
 - EN 248: Sanitary tapware. General specifications for electrodeposited coatings of Ni-Cr.
 - Materials: Brass used in the manufacture according to EN-12164, EN-12165 and EN-1982 standards.
- Designed according to EN 817 bathroom fixtures. Mechanical mixer taps (PN 10). General specifications.