

FICHA DE PRODUCTO / PRODUCT SHEET

Serie AROHA lavabo mural / wall wash basin

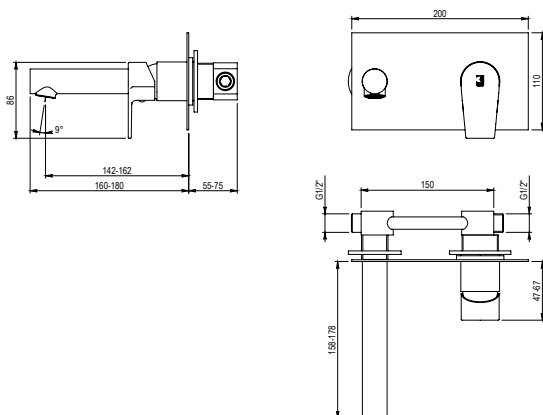
Grifo monomando lavabo para instalación en mural.

Wall wash basin single lever tap for ledge.

ref: 4605600 Cromo Chrome

ref: 4605611 Blanco White

ref: 4605616 Negro Black



CARACTERÍSTICAS

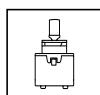
- Temperatura admisible de agua: los materiales que componen las piezas de los grifos pueden soportar una temperatura máxima de 70°C.
- Grifo fabricado en latón con acabado cromado.
- Presión mínima de uso: 0,5 bar.
- Accionamiento mediante maneta.
- Cartucho sellado con discos cerámicos de diámetro 35 mm.
- Caudal con aireador 12 l/m a 3 bar y máxima apertura.
- Entradas macho de 1/2.
- Placa embellecedora regulable.

FEATURES

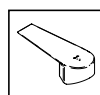
- Permissible water temperature: the component materials of the tap parts can withstand a maximum temperature of 70°C.
- Brass construction with polish chrome finished.
- Minimum usage pressure: 0,5 bar.
- Operation by lever.
- One – piece cartridge with ceramic discs. Cartridge diameter 35 mm.
- Flow rate at 3 bar and maximum opening with 12 l/m aerator.
- 1/2" male inlet.
- Adjustable trim plate.

RECAMBIOS - SPARE PARTS

**Cartucho
 Cartridge**
 Ref. meca-35-78



**Maneta
 Lever Set**
 Ref. mane-67crcr



**Aireador
 Aerator**
 Ref. aire-42



NORMATIVA

- Certificado ISO 9001.
- Pruebas dimensionales, estanqueidad e hidráulicas. Cumpliendo con el CTE.
- Resistencia a la niebla salina 200 horas, según norma ISO-9227.
- Tratamiento exterior: Niquelado y cromado conforme a la norma EN-248.
- Materiales: El latón empleado en la fabricación de nuestros grifos cumple las normas EN-12164, EN-12165 y EN-1982.

STANDARS

- Certificado ISO 9001.
- Dimensional, leaks and hydraulic checks. Complying with the CTE.
- EN ISO 9227: Corrosion test in artificial atmospheres. Salt spray test.
- EN 248: Sanitary tapware. General specifications for electrodeposited coatings of Ni-Cr.
- Materials: Brass used in the manufacture according to EN-12164, EN-12165 and EN-1982 standards.