

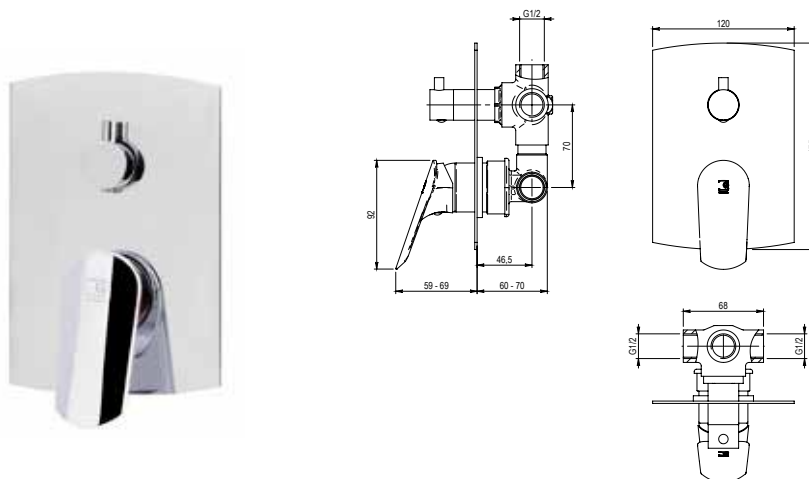
**FICHA DE PRODUCTO / PRODUCT SHEET**

**Serie KILY ducha empotrable 3 vías / 3 ways wall shower**

ref: 4957200

Mecanismo de ducha monomando empotrable para instalación mural.

Bath and shower mechanism mixer for wall mounting.



**CARACTERÍSTICAS**

- Temperatura admisible de agua: los materiales que componen las piezas de los grifos pueden soportar una temperatura máxima de 70°C.
- Grifo fabricado en latón con acabado cromad.
- Presión mínima de uso: 0,5 bar.
- Accionamiento mediante maneta.
- Cartucho sellado con discos cerámicos de diámetro 35 mm.
- Caudal de 10 l/min a 3 bar y máxima apertura.
- Entradas y salidas hembra de 1/2".
- Selección de salida mediante inversor.
- Placa embellecedora regulable.

**FEATURES**

- Permissible water temperature: the component materials of the tap parts can withstand a maximum temperature of 70 ° C.
- Brass construction with polish chrome finished.
- Minimum usage pressure: 0,5 bar.
- Operation by lever.
- One – piece cartridge with ceramic discs. Cartridge diameter 35 mm.
- Flow rate at 3 bar and maximum opening 10 l/min.
- 1/2" female inlet and outlet.
- Adjustable trim plate.
- Output selection by inverter.
- Adjustable trim plate.

**RECAMBIOS - SPARE PARTS**

**Cartucho  
 Cartridge**  
 Ref. meca-65-77



**Maneta  
 Lever Set**  
 Ref. mane-62crcr



**NORMATIVA**

- Certificado ISO 9001..
- Pruebas dimensionales, estanqueidad e hidráulicas. Cumpliendo con el CTE.
- Resistencia a la niebla salina 200 horas, según norma ISO-9227.
- Tratamiento exterior: Niquelado y cromado conforme a la norma EN-248.
- Materiales: El latón empleado en la fabricación de nuestros grifos cumple las normas EN-12164, EN-12165 y EN-1982.
- Diseño acorde a EN 817 Grifería sanitaria. Mezcladores mecánicos (PN 10). Especificaciones técnicas generales.

**STANDARS**

- Certificate ISO 9001.
- Dimensional, leaks and hydraulic checks. Complying with the CTE.
- EN ISO 9227: Corrosion test in artificial atmospheres. Salt spray test.
- EN 248: Sanitary tapware. General specifications for electrodeposited coatings of Ni-Cr.
- Materials: Brass used in the manufacture according to EN-12164, EN-12165 and EN-1982 standards.
- Designed according to EN 817 bathroom fixtures. Mechanical mixer taps (PN 10). General specifications.