









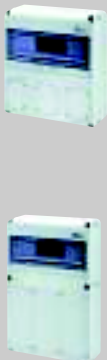












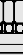







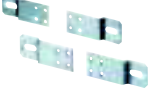











VERSIONES VACÍAS						
Tipo	N° modulos EN 50022	Código	Esquema	Predisposición	Poder disipado	Cargas estático
	5	GW 68 017 N		1 base IEC 309 16A IP44/67 o tapas estancas GW 27 401	10 W	3 Kg
		GW 68 018 N		2 bases IEC 309 16A IP44/67 o tapas estancas GW 27 401		
		GW 68 001 N		3 bases IEC 309 16A IP44/67 o tapas estancas GW 27 401		
		GW 68 031 N		3 bases IEC 309 16A IP44/67 o tapas estancas GW 27 401 y caja antichoque		
		GW 68 020 N		2 bases IEC 309 16-32A IP44/67 o tapas estancas GW 27 401		
	10	GW 68 002 N		Ciego	16 W	8 Kg
		GW 68 003 N		2 bases IEC 309 16A max 3P+T IP44/67 o tapas estancas GW 27 401 2 bases IEC 309 16-32A IP44/67 o tapas estancas GW 27 401		
		GW 68 019 N		2 bases interbloqueadas horizontales 16-32A IP44 con interruptor rotativo		
		GW 68 025 N		2 bases interbloqueadas verticales 16-32A IP67		
	14	GW 68 004 N		Ciego	24 W	12 Kg
		GW 68 005 N		3 bases IEC 309 16-32A IP44/67 o tapas estancas GW 27 401		
		GW 68 006 N		2 bases interbloqueadas horizontales 16-32A IP44 con interruptor rotativo		
		GW 68 007 N		Ciego		
		GW 68 008 N		6 bases IEC 309 16-32A IP44/67 o tapas estancas GW 27 401		
		GW 68 009 N		4 bases interbloqueadas horizontales 16-32A IP44 con interruptor rotativo		
		GW 68 010 N		3 bases interbloqueadas verticales 16-32A IP67		
	20	GW 68 012 N		Ciego	30 W	15 Kg
		GW 68 013 N		8 bases IEC 309 16-32A IP44/67 o tapas estancas GW 27 401		
		GW 68 021 N		4 bases IEC 309 16-32A IP44/67 o tapas estancas GW 27 401 2 bases IEC 309 63A		
		GW 68 014 N		4 bases interbloqueadas horizontales 16-32A IP44 con base portafusibles		
		GW 68 015 N		4 bases int. verticales 16-32A IP67 4 bases IEC 309 2P+T 16 IP44/67 o tapas estancas GW 27 401		
		GW 68 022 N		2 bases int. verticales 16-32A IP67 1 base int. verticales 63A IP67		
	14	GW 68 023 N		Módulo adicional de 14 módulos	25 W	5 Kg
	20	GW 68 024 N		Módulo adicional de 20 módulos	35 W	

COMPLEMENTOS TÉCNICOS

			Código	Nº módulos DIN
	Soporte en tubo metálico	GW 68 431	10	
		GW 68 433	14 / 20	
	Carro en tubo metálico	GW 68 432	14 / 20	
	Grapas de fijación poste	GW 46 552	14	
		GW 46 553	20	
	Grapas de fijación en superficie	GW 46 446	10 / 14 / 20	
		GW 46 451		
	Grapas de fijación en superficie	GW 44 621	5	
	Seta de emergencia diámetro 22 mm	GW 74 061	10 / 14 / 20	
	Contactos - ITH= 10A - 250V CA	GW 74 201 (galvanizado)	Verde	
		GW 74 202 (inox)	Rojo	
	Regletas de tierra y de neutro aisladas	GW 40 402	14 / 20	
	Cerradura de seguridad cilíndrica	GW 40 422	10 / 14 / 20 / módulo adicional	
	Asa de transporte	GW 68 436N	10 / 14 / 20 / módulo adicional	
	Brida adaptador	GW 66 715N	Para bases verticales 16/32A IP67	
		GW 66 716N	Para bases verticales 63A IP67	
	Tapa estanca para 2 módulos serie System	GW 27 401	Adecuado para 2 módulos System	
	Placa de fondo de material aislante	GW 44 626	10	
		GW 44 627	14	
		GW 44 628	20	

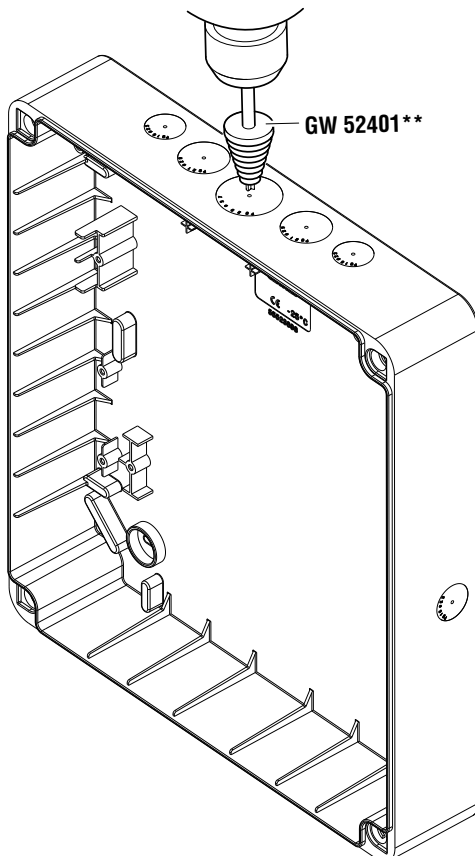





Sistema único de aislamiento aplicado en las partes activas, capaz de asegurar un grado de protección contra los contactos eléctricos aun después de una avería en el aislamiento principal. Esta medida de protección tiene por objeto impedir que se manifieste una tensión peligrosa en las partes accesibles, en caso de que el aislamiento principal ya no sea capaz de desarrollar correctamente su función. El aislamiento completo de el Q-DIN está garantizado para construcción utilizando las correspondientes tapaderas cubremódulos.

IP65

Para garantizar el grado de protección declarado utilizar los siguientes accesorios. Cerrar las asientos de fijación de los tornillos mediante las tapas cubretornillos o como alternativa utilizar las abrazaderas de fijación de pared.

ENTRADAS

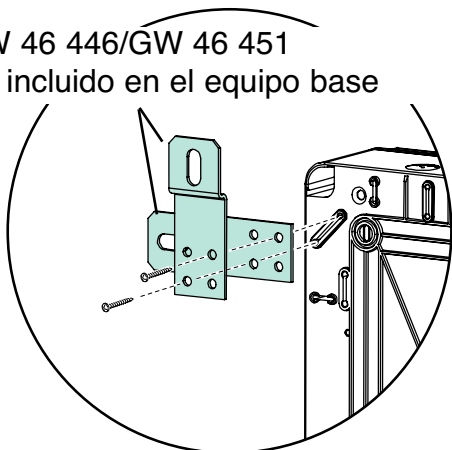


	50 AC	SERIE 52 PGT	52 PG
			
NÚMERO DE AGUJEROS DESFONDABLES EN CADACABEZAL			
	Ø 23	Ø 29	Ø 37
Q - DIN 5	0	1	0
Q - DIN 10	2	1	0
Q - DIN 14	2	2	1
Q - DIN 20	2	2	3

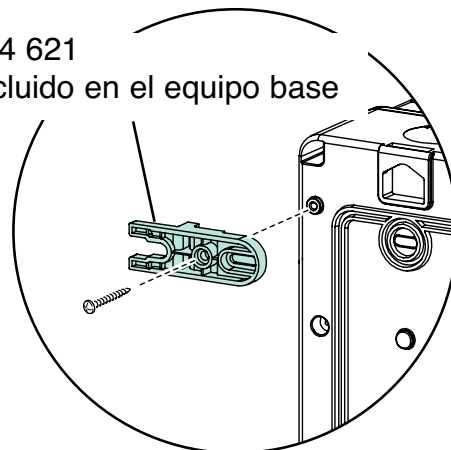
** Para la realización de las entradas utilizar la fresa multidímetro (no incluida en el suministro).

MONTAJE EN SUPERFICIE

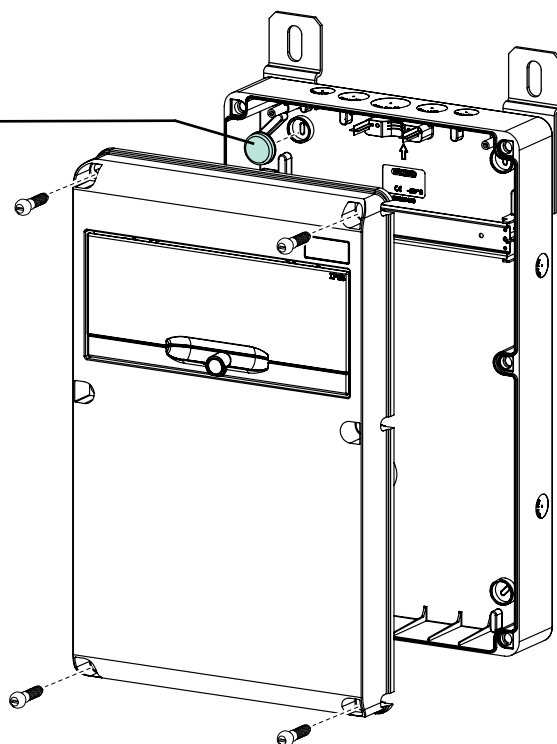
GW 46 446/GW 46 451
No incluido en el equipo base



GW 44 621
No incluido en el equipo base

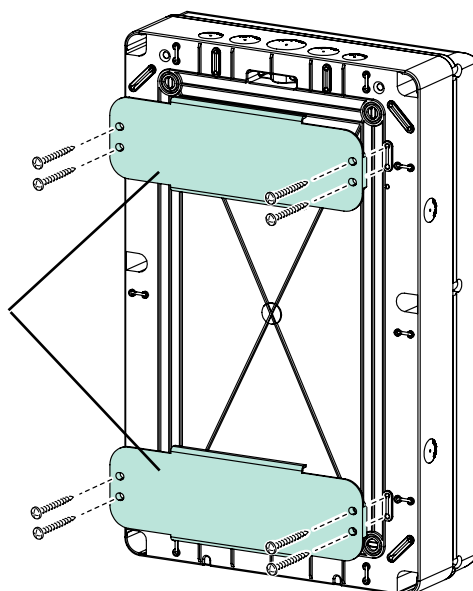


Incluido en el
equipo base

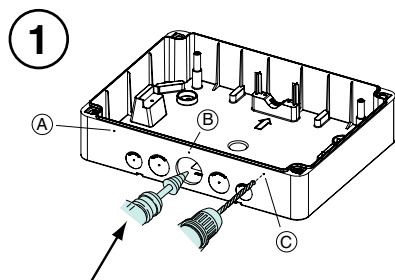


MONTAJE DE GRAPAS PARA POSTE

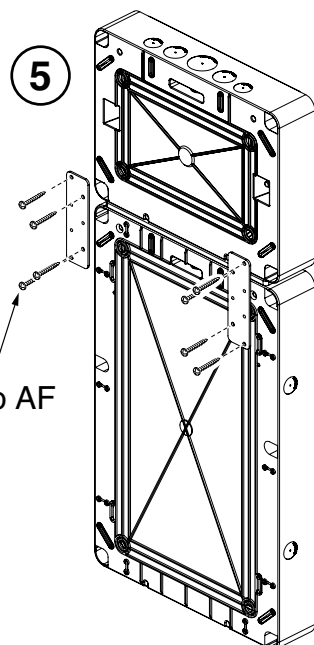
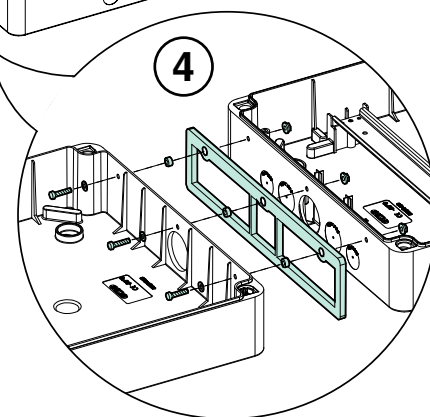
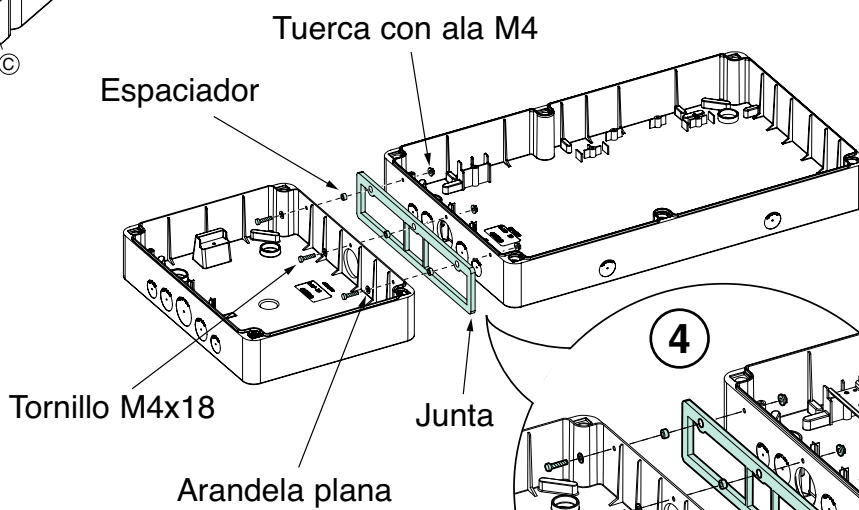
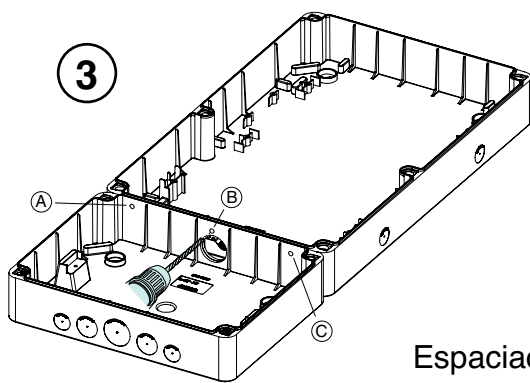
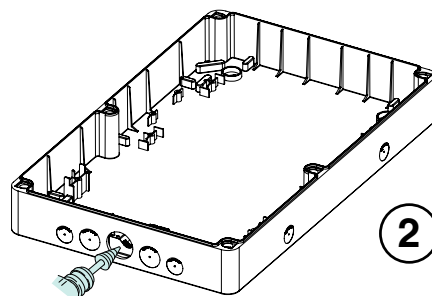
GW 46 552/GW 46 553
No incluido en el equipo
base



MONTAJE MÓDULO ADICIONAL



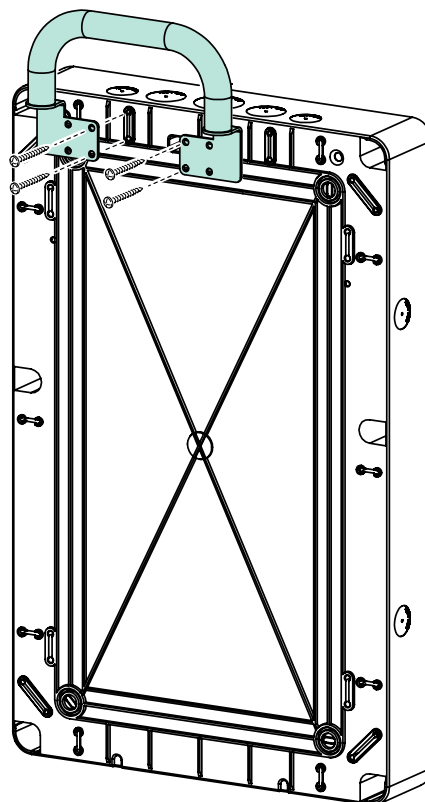
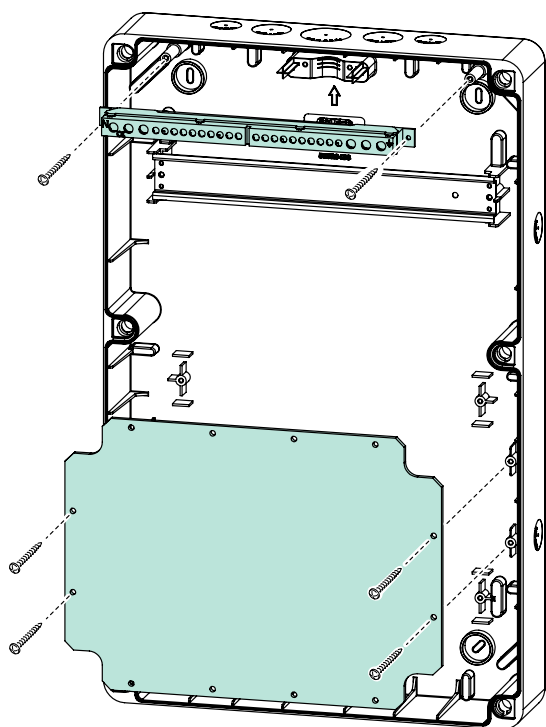
GW52401
No incluido en el
equipo base



Tornillo AF
4x13

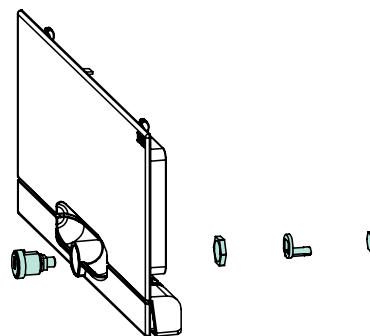
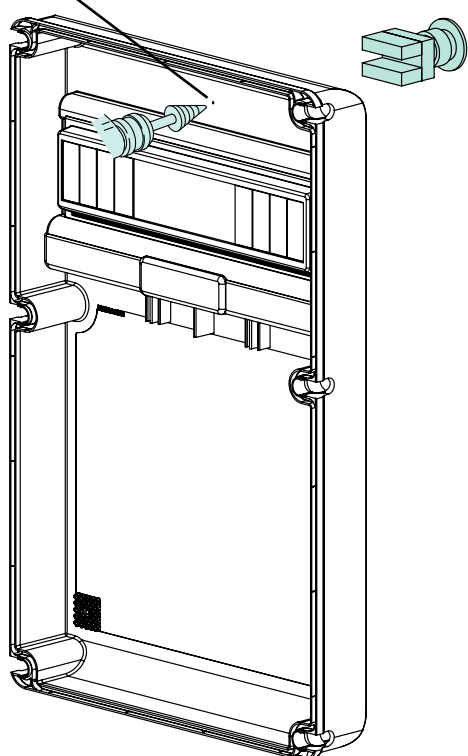
ADVERTENCIA: Fije el Q-DIN junto con el módulo adicional sólo y exclusivamente en superficie, usando las grapas GW 46 446/ GW 46 451.

MONTAJE ACCESORIOS

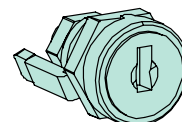


Perforar

Pulsador de emergencia montable en Q-DIN 10-14-20



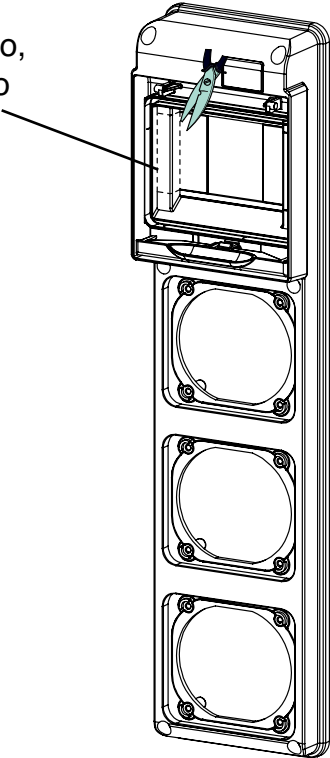
Cerradura montable en Q-DIN 10-14-20



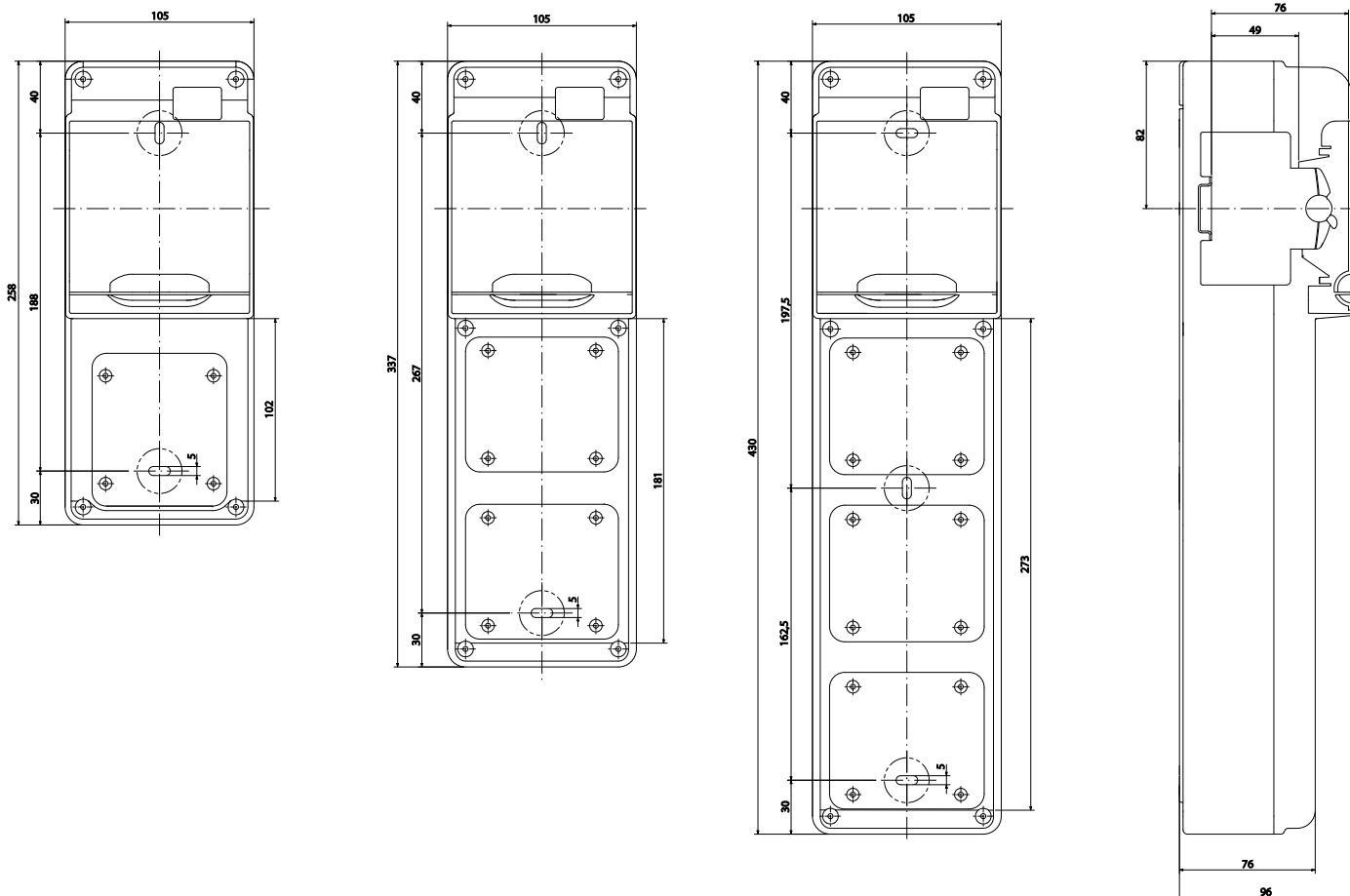
ADVERTENCIA: La leva de la cerradura debe montarse exclusivamente en la posición indicada en la figura.

INSERCIÓN 5º MÓDULO

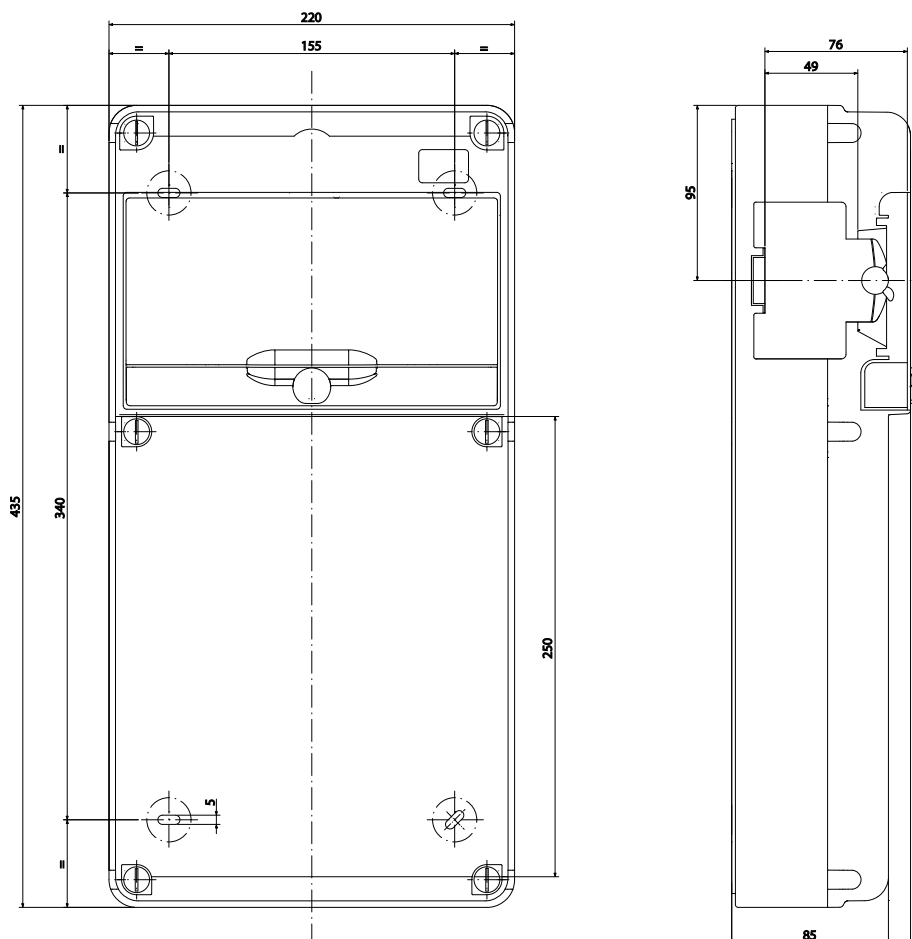
Para la inserción del 5º módulo, se debe cortar el lado indicado en la figura.



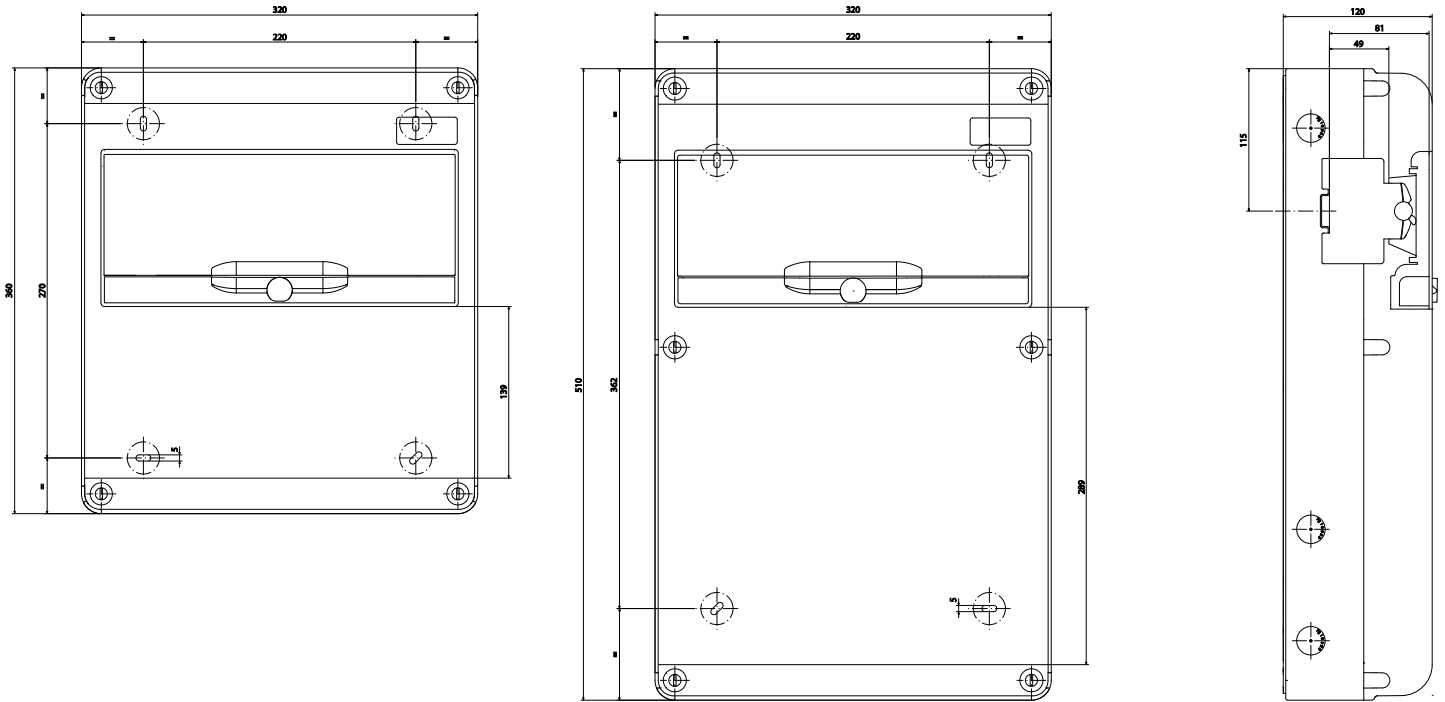
CUADRO Q-DIN 5 MÓDULOS



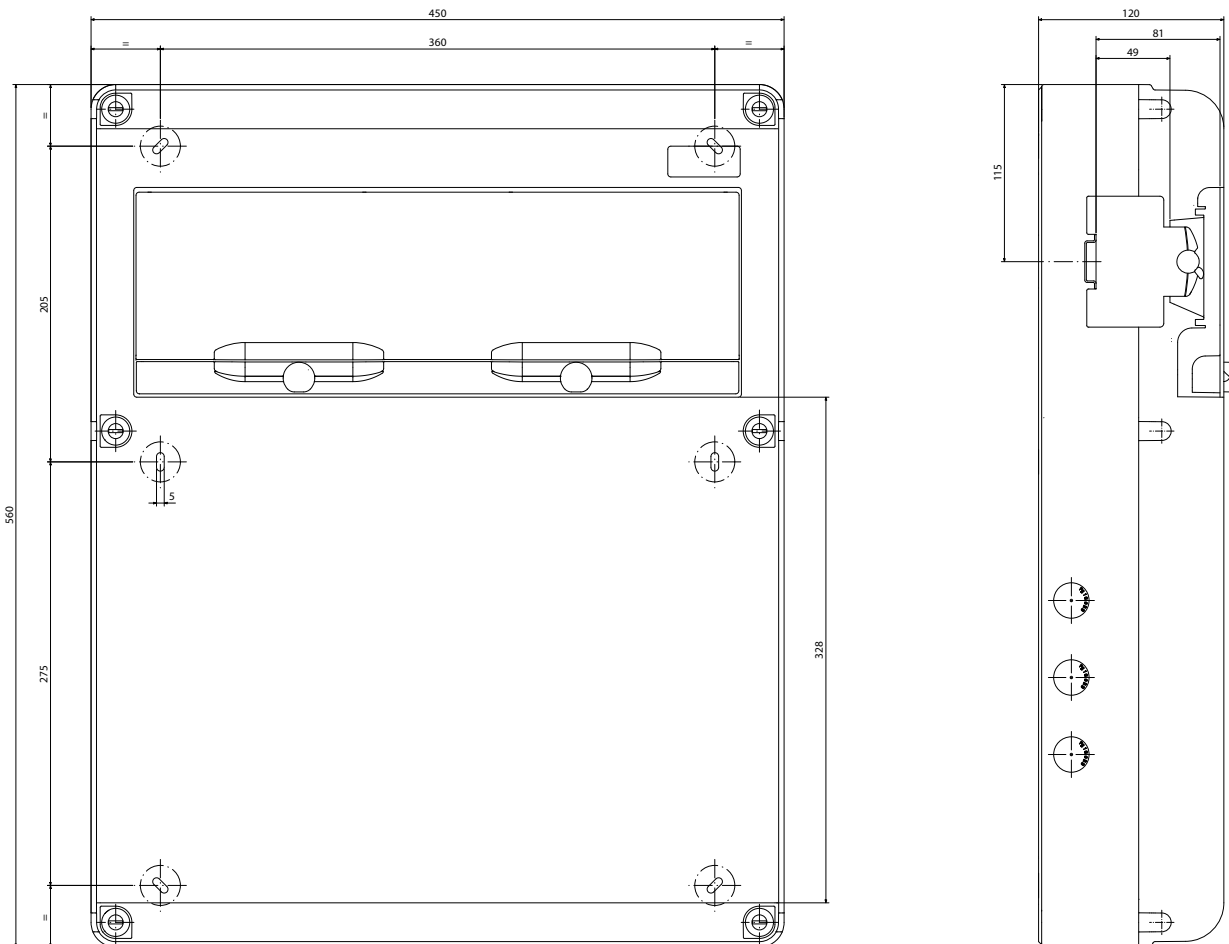
CUADRO Q-DIN 10 MÓDULOS



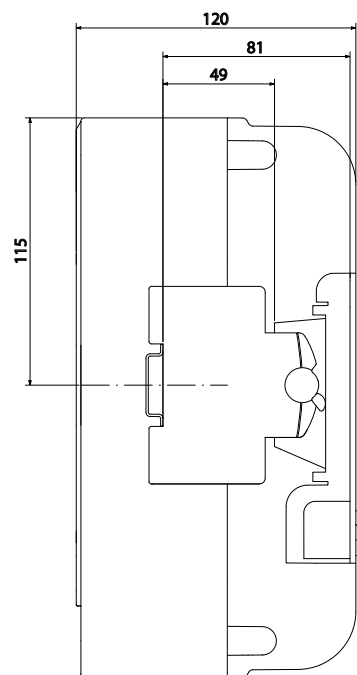
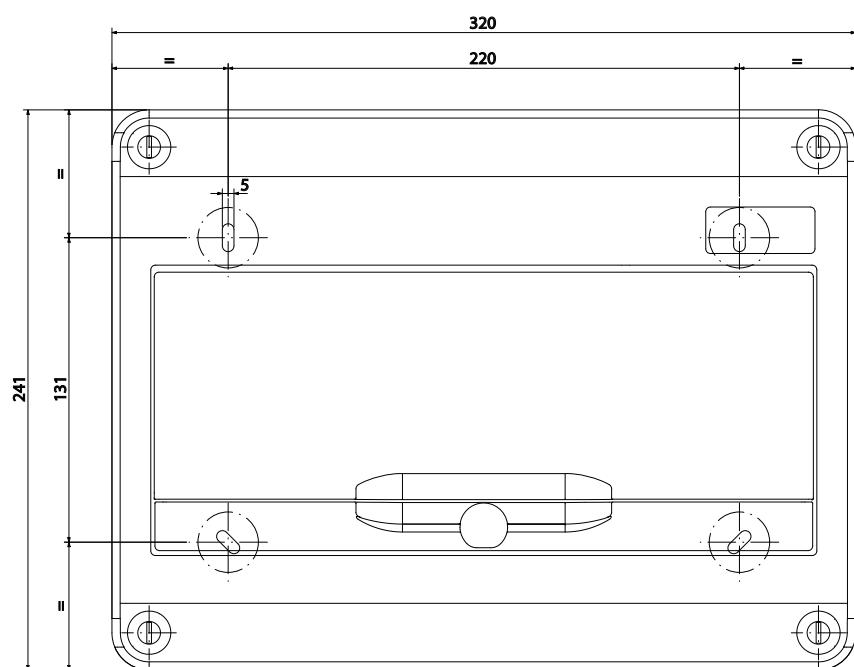
CUADRO Q-DIN 14 MÓDULOS



CUADRO Q-DIN 20 MÓDULOS

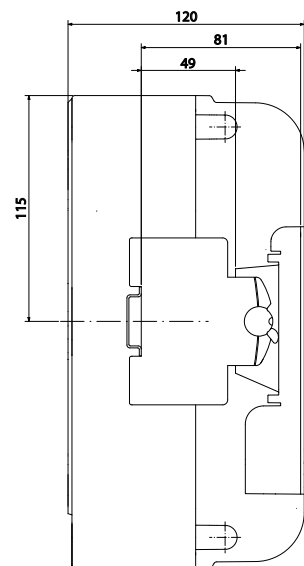
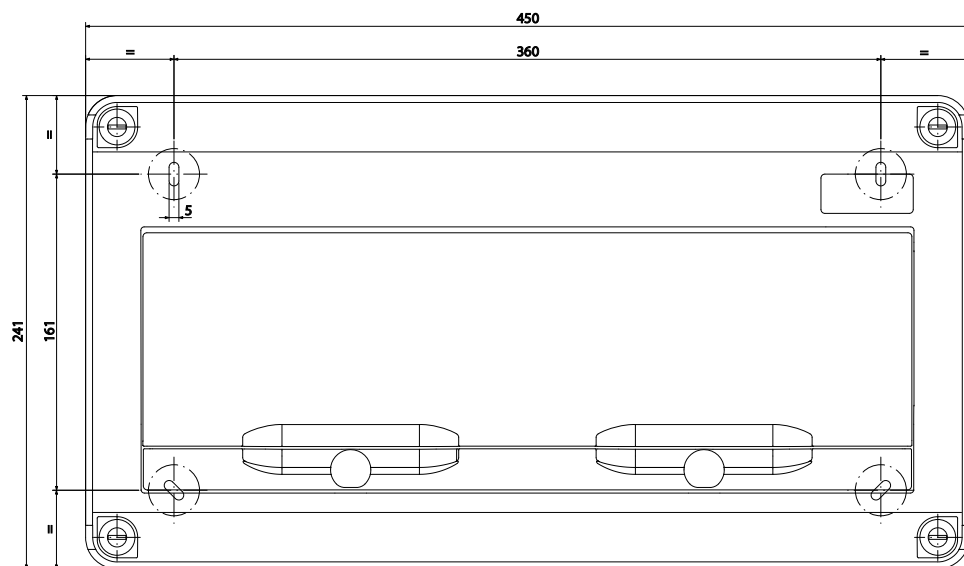


CUADRO Q-DIN 14M MÓDULO ADICIONAL



cod. 7.55.3.442.0

CUADRO Q-DIN 20M MÓDULO ADICIONAL



GEWISS - MATERIALE ELETTRICO

SAT



+39 035 946 111
8.30 - 12.30 / 14.00 - 18.00
da lunedì a venerdì



+39 035 946 260
24 ore al giorno



SAT on line
gewiss@gewiss.com

ULTIMA REVISIONE 05/2010