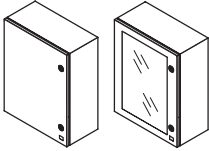
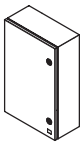
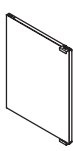

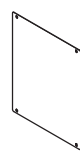
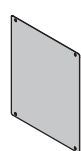

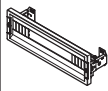
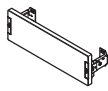
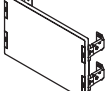
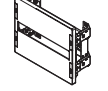

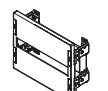
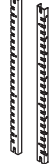


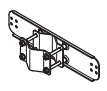
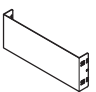
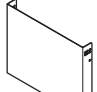

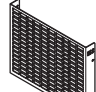
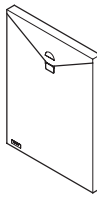
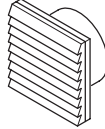
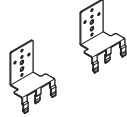

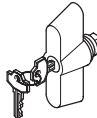
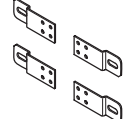
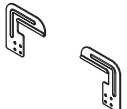
















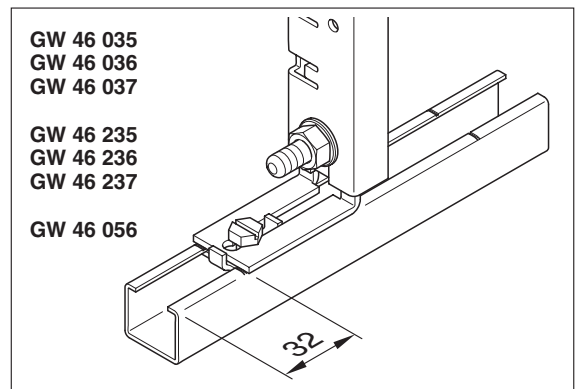
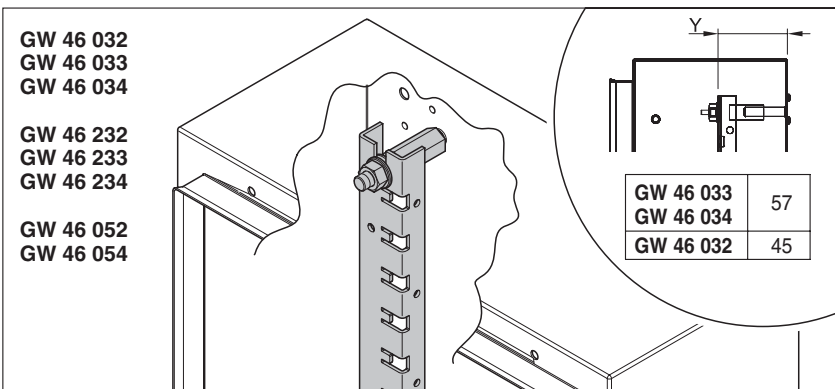
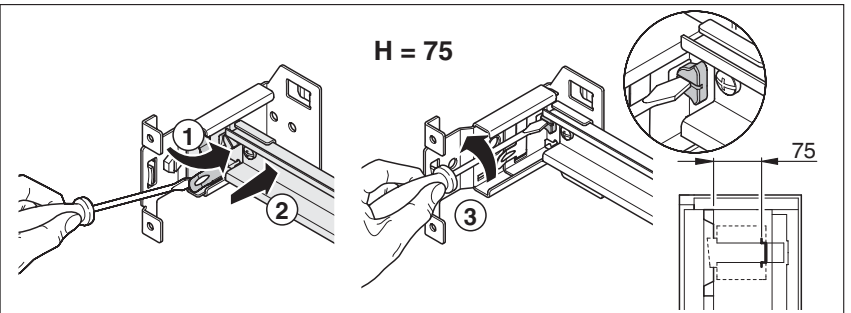
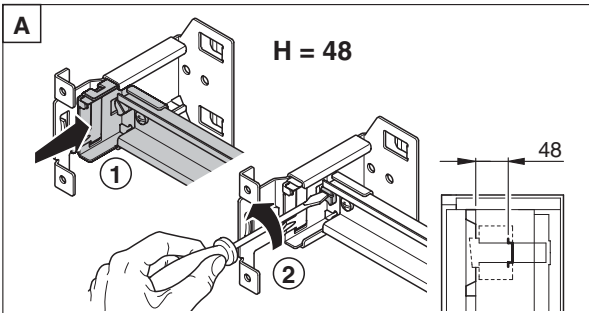
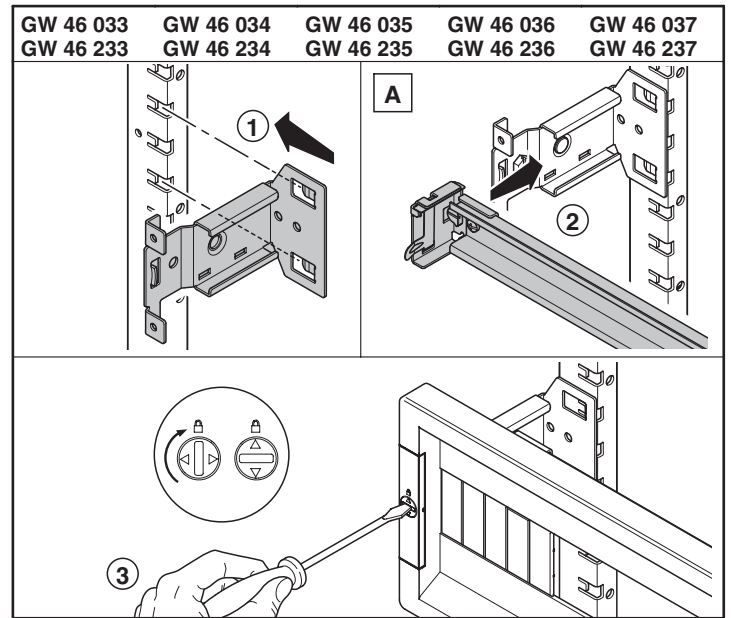
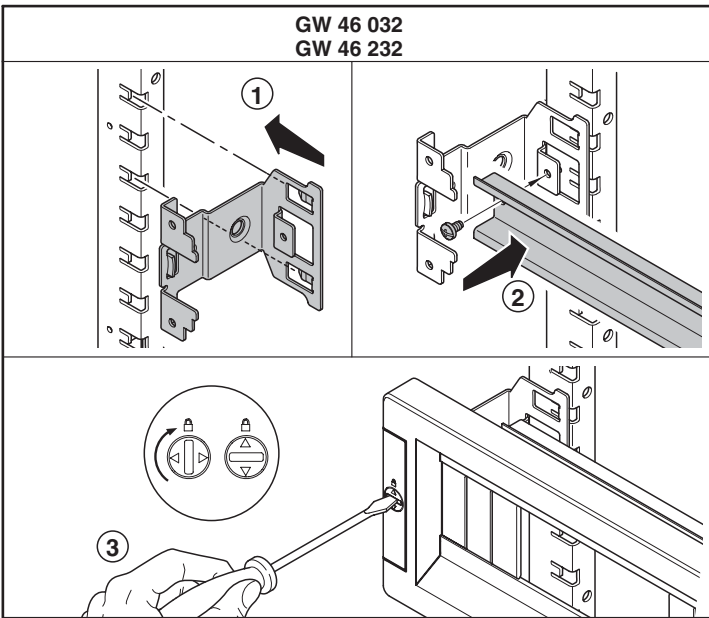
 QP-IP65	 QM-IP55	 QX-IP55	 Fe	 UP					
300x250x160 mm	GW 46 001	GW 46 201	GW 46 031				GW 46 401	GW 46 408	GW 46 461	
425x310x160 mm 36M	GW 46 002	GW 46 202	GW 46 032	GW 46 232	GW 46 052	GW 46 564	GW 46 414	GW 46 402	GW 46 409	GW 46 462
500x405x200 mm 54M	GW 46 003	GW 46 203	GW 46 033	GW 46 233		GW 46 565	GW 46 415	GW 46 403	GW 46 410	GW 46 463
650x405x200 mm 72M	GW 46 004	GW 46 204	GW 46 034	GW 46 234	GW 46 054	GW 46 566	GW 46 416	GW 46 404	GW 46 411	GW 46 464
650x515x250 mm 96M	GW 46 005	GW 46 205	GW 46 035	GW 46 235		GW 46 567	GW 46 417	GW 46 405	GW 46 412	GW 46 465
800x585x300 mm 140M	GW 46 006	GW 46 206	GW 46 036	GW 46 236	GW 46 056	GW 46 568	GW 46 418	GW 46 406	GW 46 413	GW 46 466
1060x800x350 mm 180M	GW 46 007	GW 46 207	GW 46 037	GW 46 237		GW 46 569	GW 46 419	GW 46 407		GW 46 467

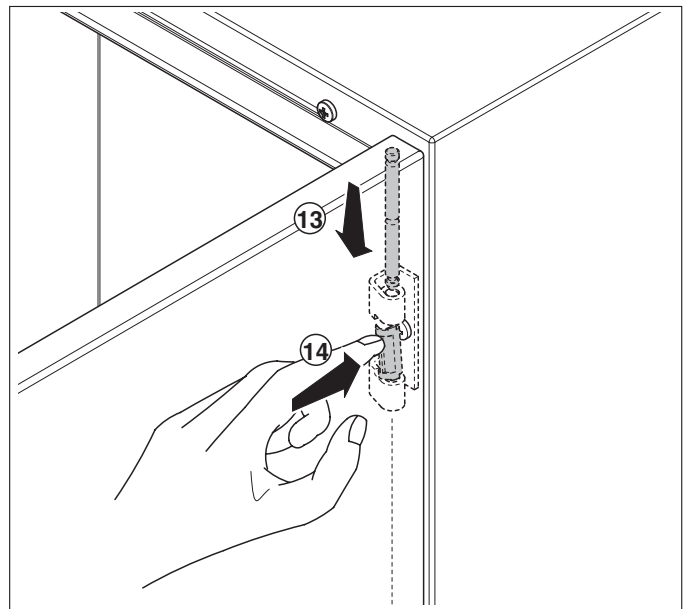
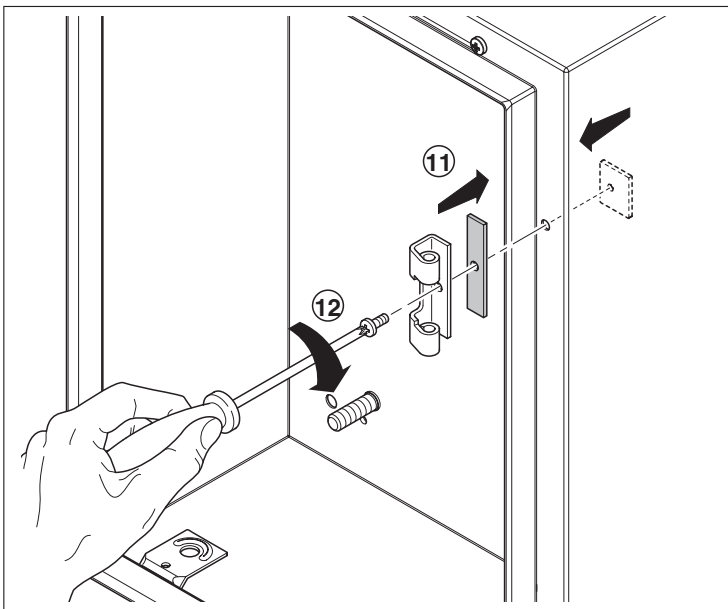
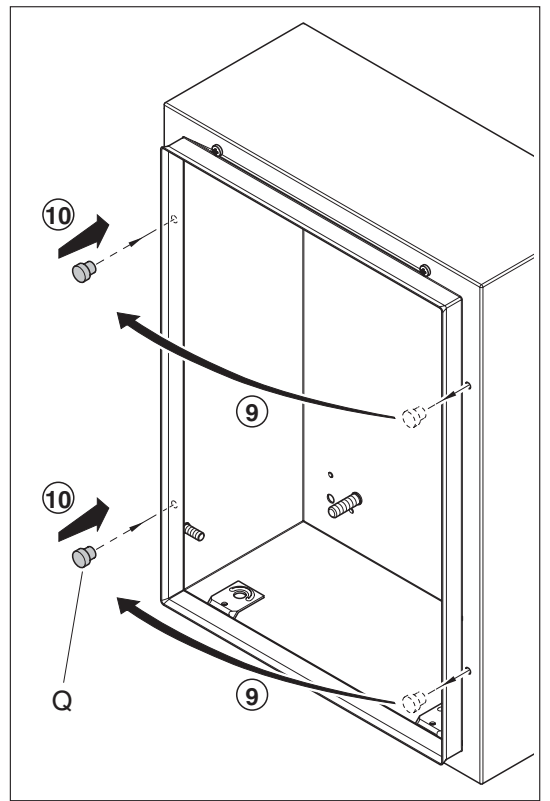
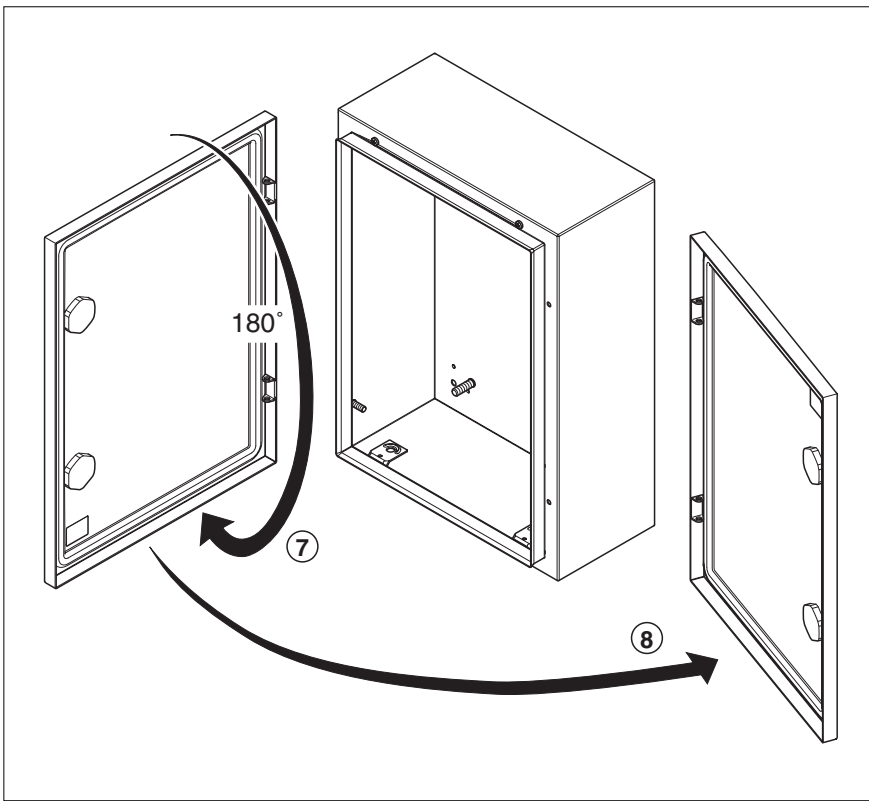
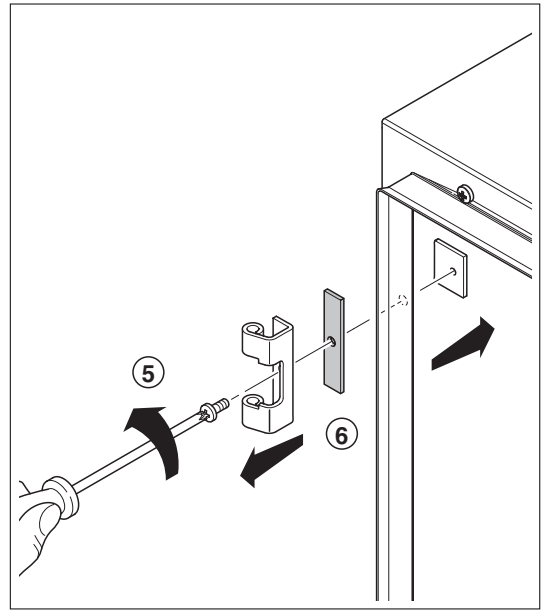
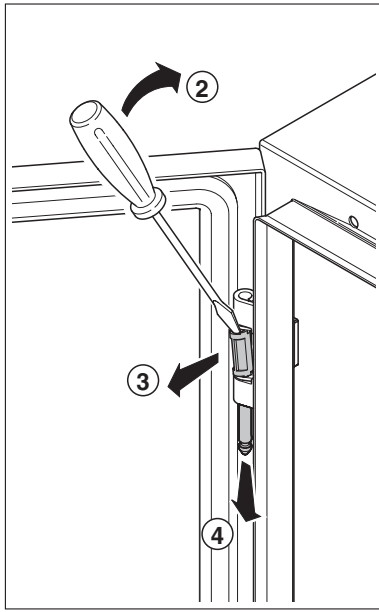
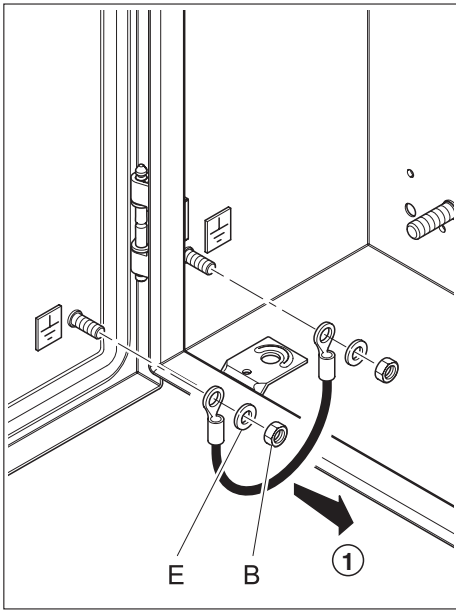
										
300x250x160 mm										GW 46 551
425x310x160 mm 36M	GW 46 420F	GW 46 425F	GW 46 475F				GW 46 435F	GW 46 530F	GW 46 430F	GW 46 552
500x405x200 mm 54M	GW 46 421F	GW 46 426F	GW 46 476F	GW 46 570F			GW 46 436F	GW 46 531F	GW 46 431F	GW 46 553
650x405x200 mm 72M	GW 46 421F	GW 46 426F	GW 46 476F	GW 46 570F			GW 46 437F	GW 46 531F	GW 46 431F	GW 46 553
650x515x250 mm 96M	GW 46 422F	GW 46 427F	GW 46 477F	GW 46 571F	GW 46 574F	GW 46 577F	GW 46 437F	GW 46 532F	GW 46 432F	GW 46 554
800x585x300 mm 140M	GW 46 423F	GW 46 428F	GW 46 478F	GW 46 572F	GW 46 575F	GW 46 578F	GW 46 438F	GW 46 533F	GW 46 433F	GW 46 555
1060x800x350 mm 180M	GW 46 424F	GW 46 429F	GW 46 479F	GW 46 573F	GW 46 576F	GW 46 579F	GW 46 439F	GW 46 534F	GW 46 434F	

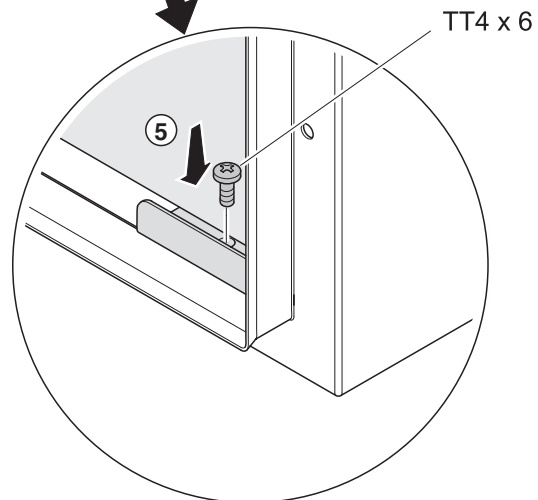
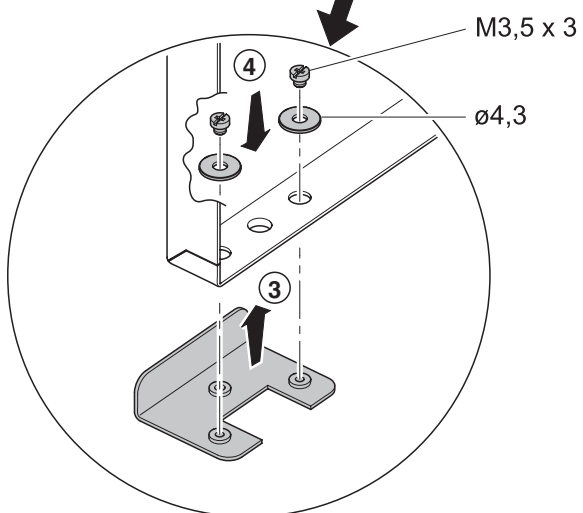
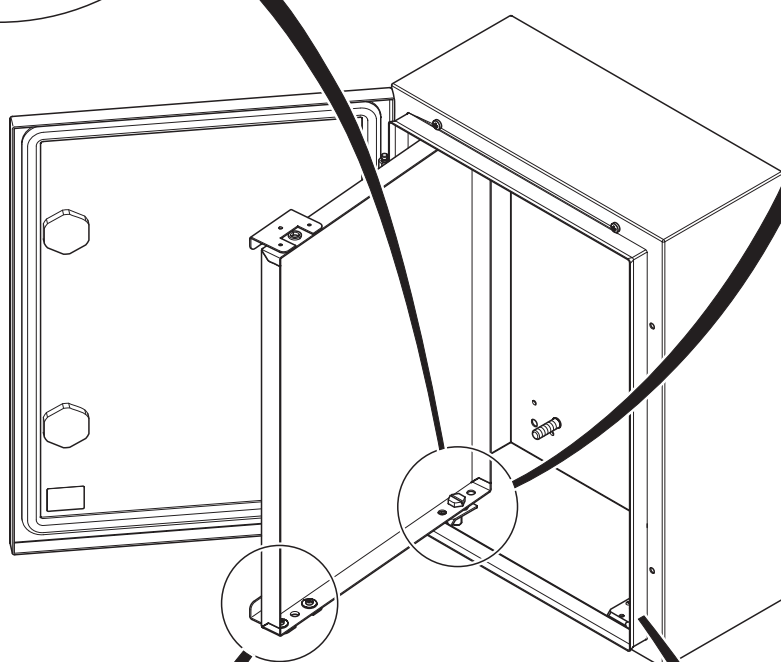
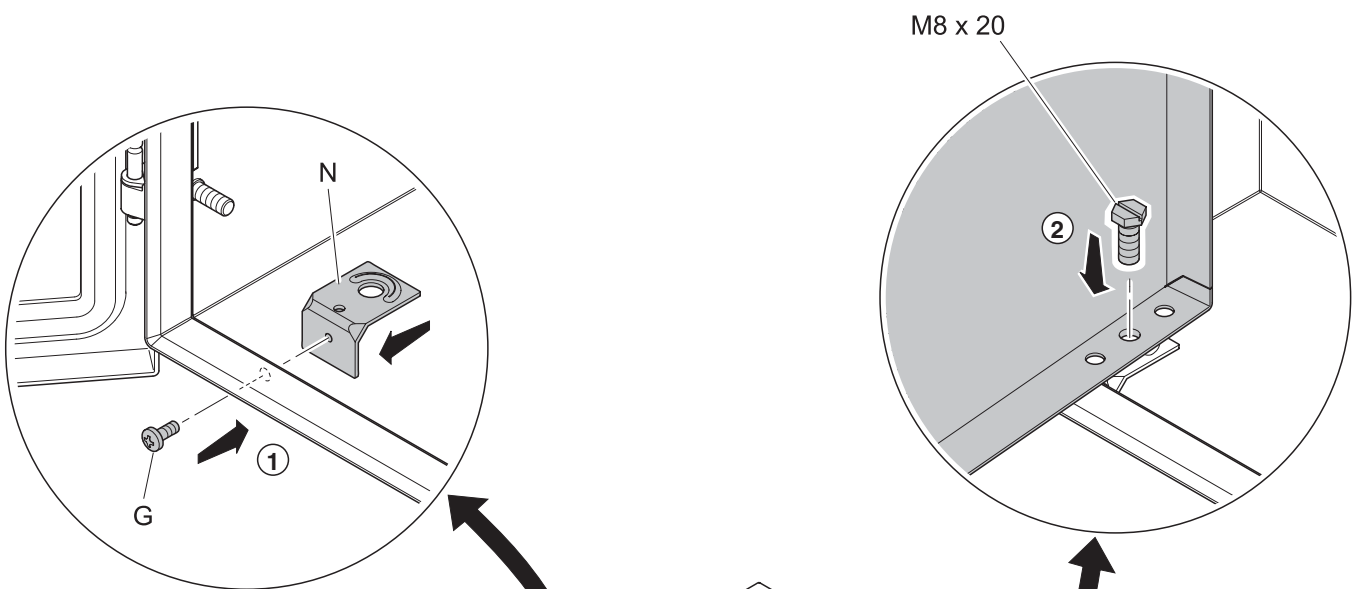
				
300x250x160 mm				
425x310x160 mm 36M	GW 46 540	GW 46 580	GW 46 440	GW 46 480
500x405x200 mm 54M	GW 46 541	GW 46 581	GW 46 441	GW 46 481
650x405x200 mm 72M	GW 46 541	GW 46 581	GW 46 441	GW 46 481
650x515x250 mm 96M	GW 46 542	GW 46 582	GW 46 442	GW 46 482
800x585x300 mm 140M	GW 46 543	GW 46 583	GW 46 443	GW 46 483
1060x800x350 mm 180M	GW 46 544	GW 46 584	GW 46 444	GW 46 484

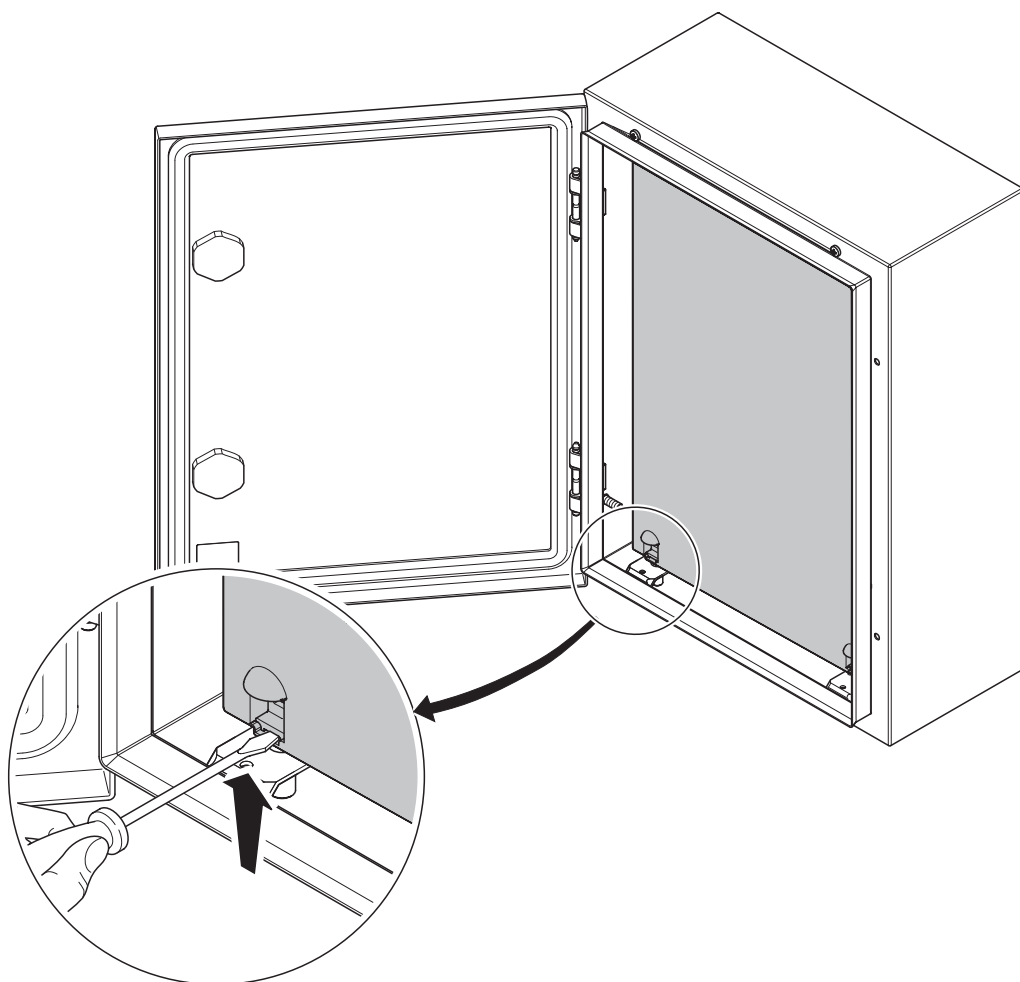
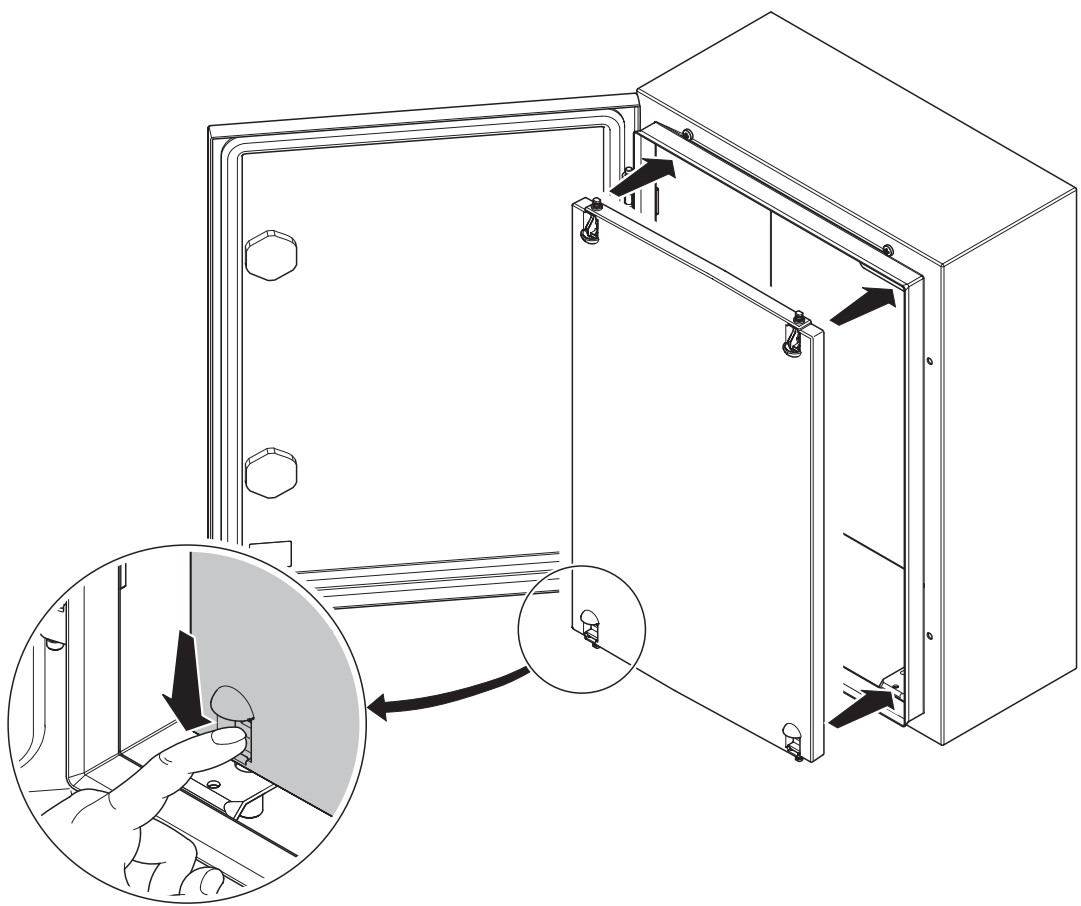
 GW 46 447	 GW 46 448	 GW 46 557F
 GW 46 449	 GW 46 591	 GW 46 446 Fe/Zn GW 46 451 INOX
		 GW 46 445

	M8 	M6 	M4 	ø 8 	ø 6 	M6 	M4 									
	A	B	C	D	E	F	G + S	H	I	L	M	N	O	P	Q	R
GW 46 031	8	6		8	6					4	2		1	4	2	1
GW 46 032 GW 46 052 GW 46 232	8	6		8	6		4			4	2	4	1	4	6	1
GW 46 033 GW 46 233	8	6		8	6		4			4	2	4	1	4	6	1
GW 46 034 GW 46 054 GW 46 234	8	6		8	6		4			4	2	4	1	4	6	1
GW 46 035 GW 46 235	4	6	6	4	6	4	4 + 6	4	4		2	4	1	4	6	1
GW 46 036 GW 46 056 GW 46 236	4	6	6	4	6	4	4 + 6	4	4		2	4	1	4	7	1
GW 46 037 GW 46 237	4	6	6	4	6	4	4 + 6	4	4		2	4	1	4	7	1

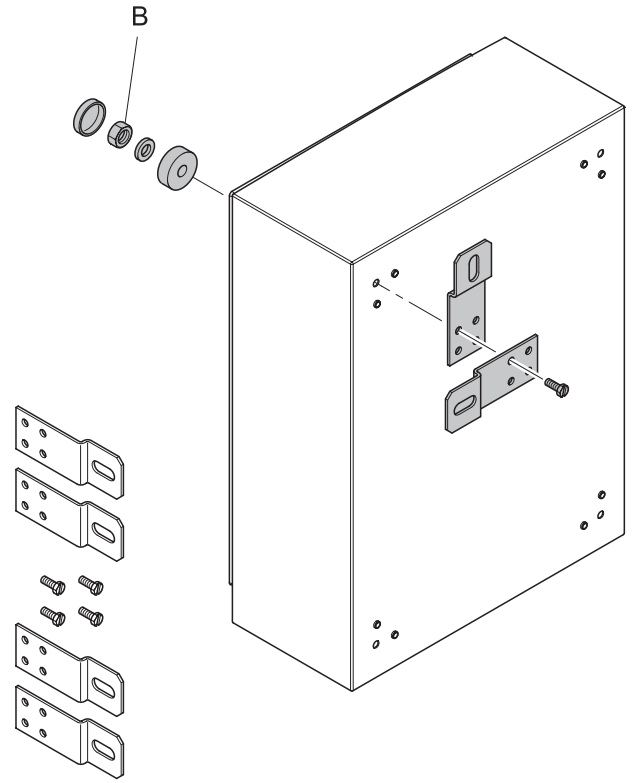
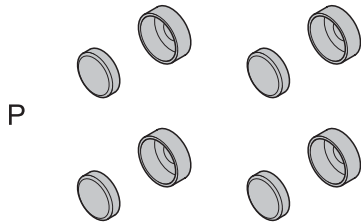
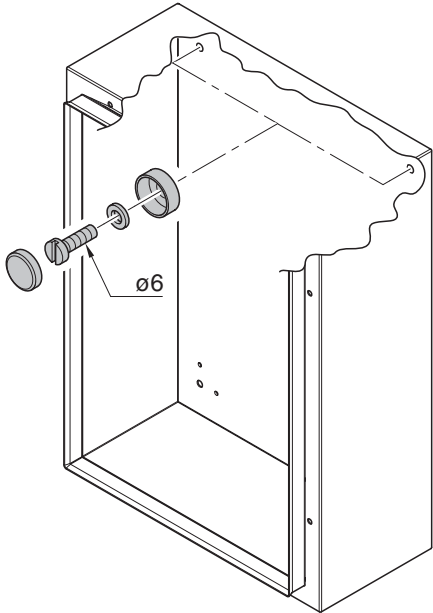




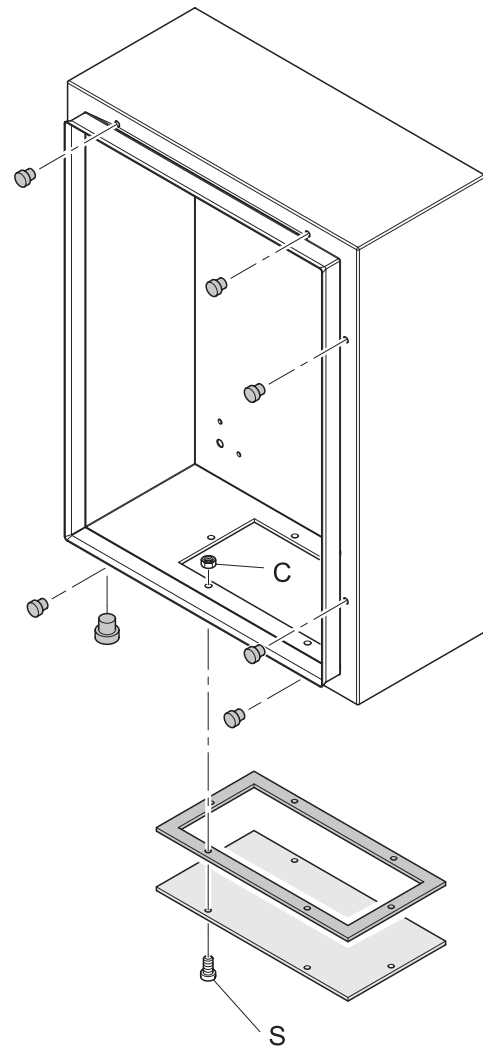
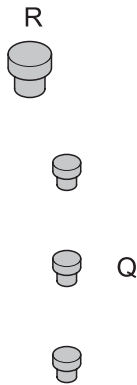




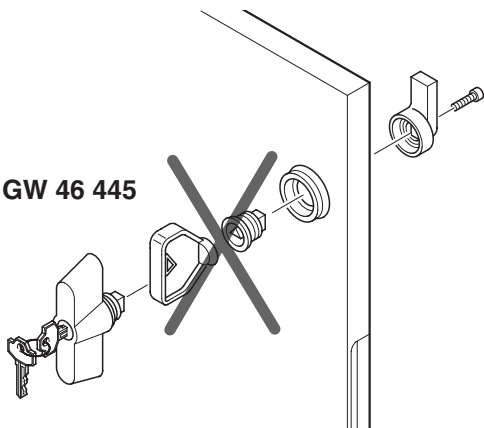
QM - IP55
QX - IP55

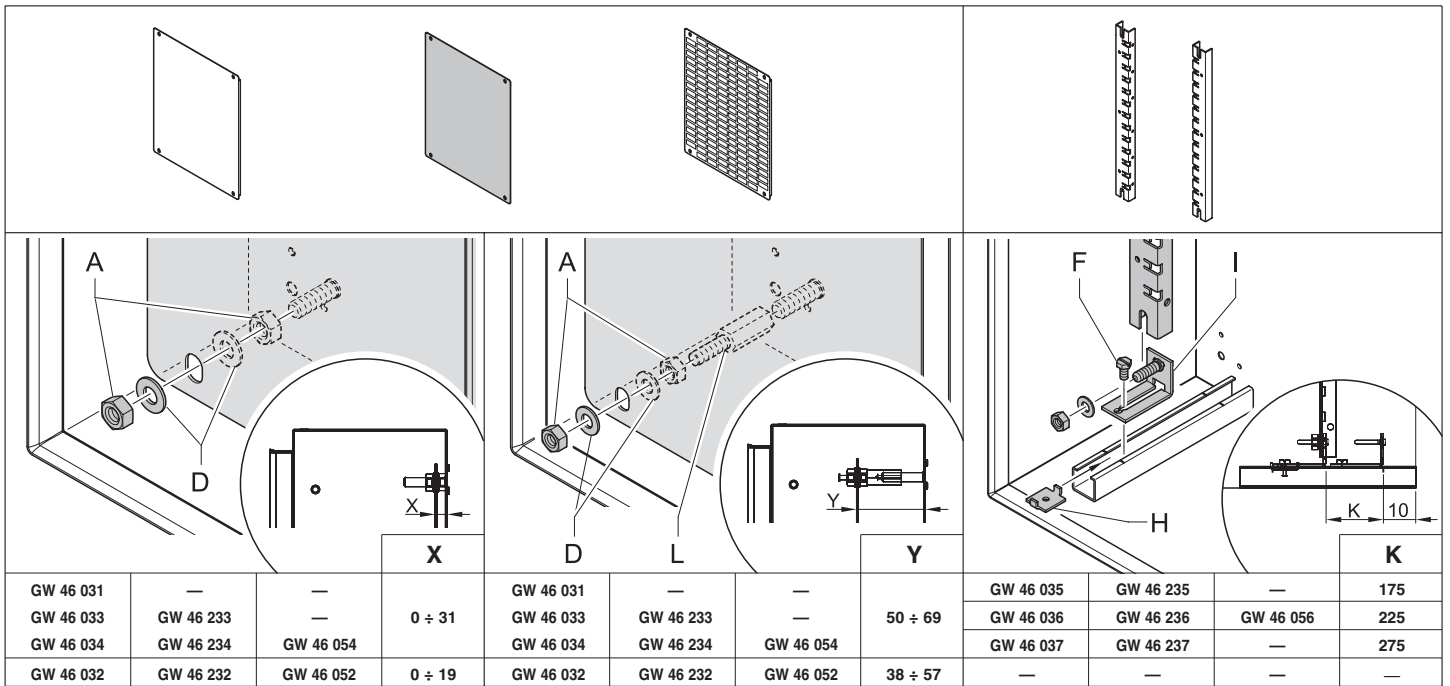


GW 46 446 Fe/Zn
GW 46 451 Inox

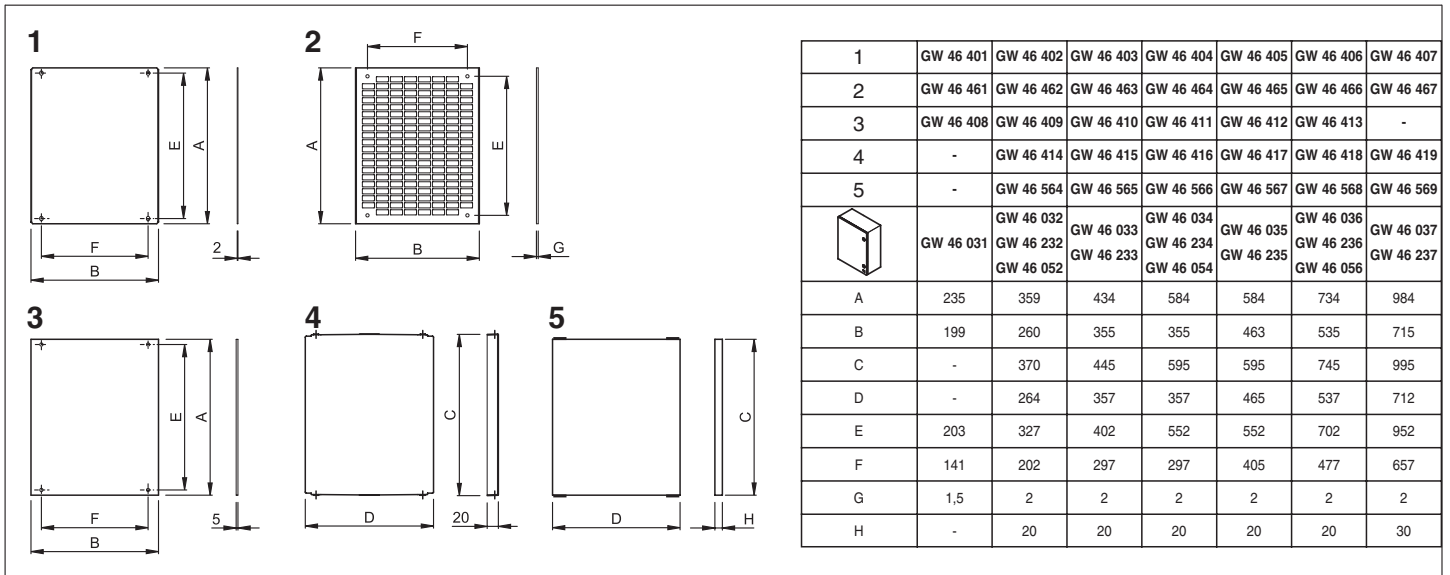


GW 46 445

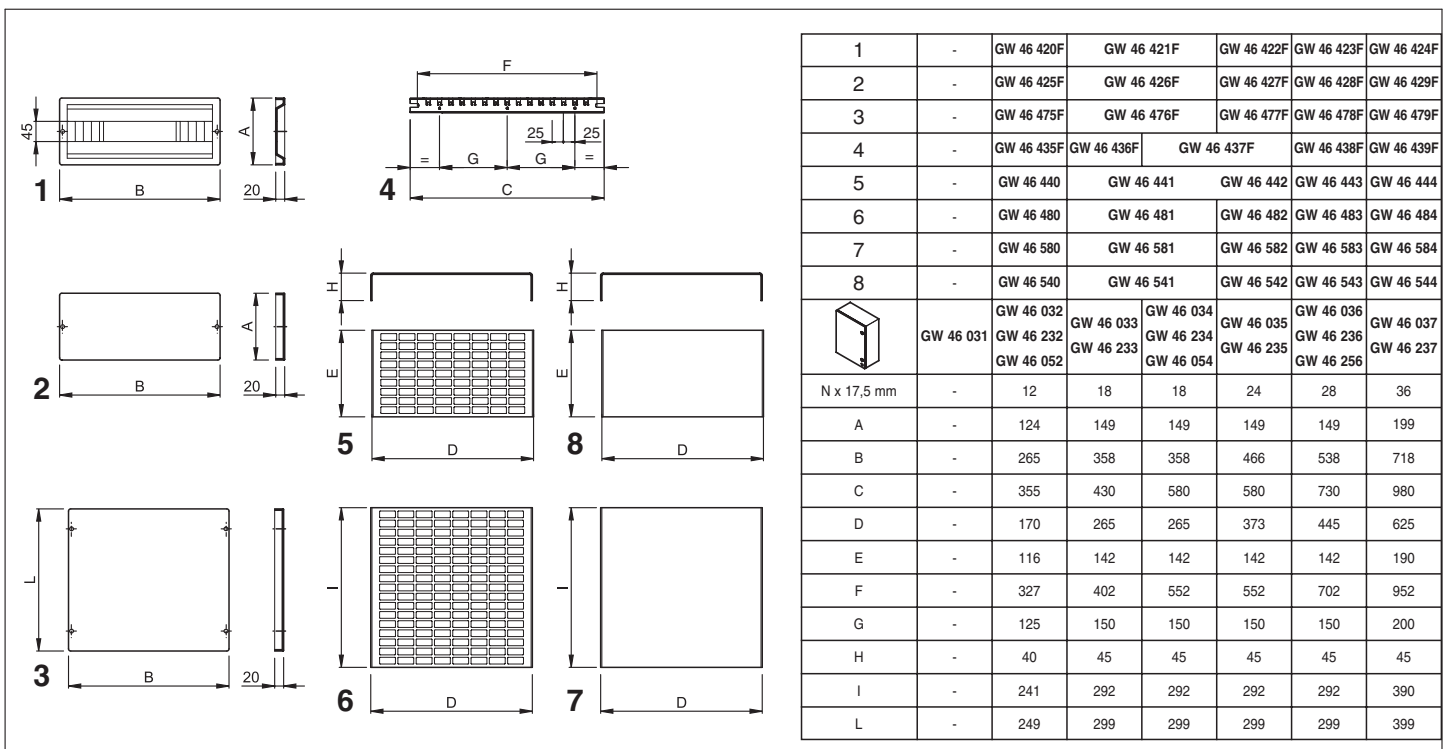




GW 46 031	—	—		GW 46 031	—	—		GW 46 035	GW 46 235	—	175
GW 46 033	GW 46 233	—	0 ÷ 31	GW 46 033	GW 46 233	—	50 ÷ 69	GW 46 036	GW 46 236	GW 46 056	225
GW 46 034	GW 46 234	GW 46 054		GW 46 034	GW 46 234	GW 46 054		GW 46 037	GW 46 237	—	275
GW 46 032	GW 46 232	GW 46 052	0 ÷ 19	GW 46 032	GW 46 232	GW 46 052	38 ÷ 57	—	—	—	—

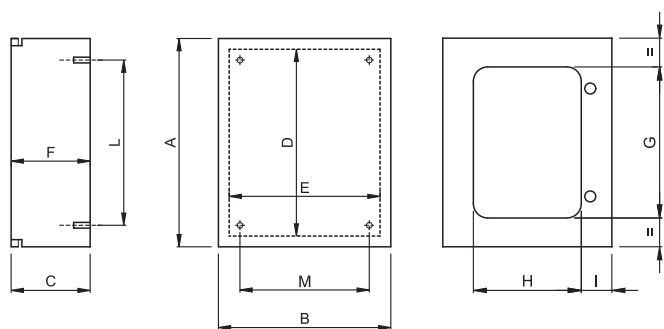


1	GW 46 401	GW 46 402	GW 46 403	GW 46 404	GW 46 405	GW 46 406	GW 46 407
2	GW 46 461	GW 46 462	GW 46 463	GW 46 464	GW 46 465	GW 46 466	GW 46 467
3	GW 46 408	GW 46 409	GW 46 410	GW 46 411	GW 46 412	GW 46 413	-
4	-	GW 46 414	GW 46 415	GW 46 416	GW 46 417	GW 46 418	GW 46 419
5	-	GW 46 564	GW 46 565	GW 46 566	GW 46 567	GW 46 568	GW 46 569
	GW 46 031	GW 46 032 GW 46 232 GW 46 052	GW 46 033 GW 46 233	GW 46 034 GW 46 234 GW 46 054	GW 46 035 GW 46 235	GW 46 036 GW 46 236 GW 46 056	GW 46 037 GW 46 237
A	235	359	434	584	584	734	984
B	199	260	355	355	463	535	715
C	-	370	445	595	595	745	995
D	-	264	357	357	465	537	712
E	203	327	402	552	552	702	952
F	141	202	297	297	405	477	657
G	1,5	2	2	2	2	2	2
H	-	20	20	20	20	20	30

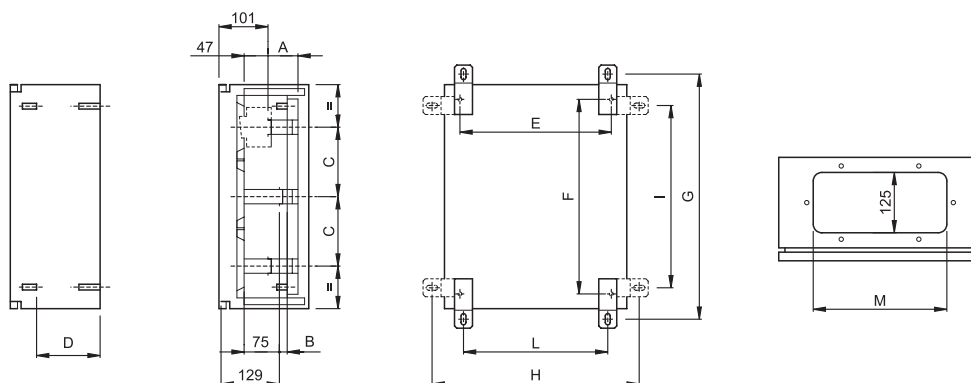


1	-	GW 46 420F	GW 46 421F	GW 46 422F	GW 46 423F	GW 46 424F
2	-	GW 46 425F	GW 46 426F	GW 46 427F	GW 46 428F	GW 46 429F
3	-	GW 46 475F	GW 46 476F	GW 46 477F	GW 46 478F	GW 46 479F
4	-	GW 46 435F	GW 46 436F	GW 46 437F	GW 46 438F	GW 46 439F
5	-	GW 46 440	GW 46 441	GW 46 442	GW 46 443	GW 46 444
6	-	GW 46 480	GW 46 481	GW 46 482	GW 46 483	GW 46 484
7	-	GW 46 580	GW 46 581	GW 46 582	GW 46 583	GW 46 584
8	-	GW 46 540	GW 46 541	GW 46 542	GW 46 543	GW 46 544
	GW 46 031	GW 46 032 GW 46 232 GW 46 052	GW 46 033 GW 46 233	GW 46 034 GW 46 234 GW 46 054	GW 46 035 GW 46 235	GW 46 036 GW 46 236 GW 46 056
N x 17,5 mm	-	12	18	18	24	28
A	-	124	149	149	149	199
B	-	265	358	358	466	538
C	-	355	430	580	580	730
D	-	170	265	265	373	445
E	-	116	142	142	142	190
F	-	327	402	552	552	702
G	-	125	150	150	150	200
H	-	40	45	45	45	45
I	-	241	292	292	292	390
L	-	249	299	299	299	399

QM - IP55 / QX - IP55



	GW 46 031	GW 46 032 GW 46 232	GW 46 033 GW 46 233	GW 46 034 GW 46 234	GW 46 035 GW 46 235	GW 46 036 GW 46 236	GW 46 037 GW 46 237	GW 46 052	GW 46 054	GW 46 056
A	296	420	495	645	645	795	1045	420	645	795
B	246	309	402	402	510	582	762	309	402	582
C	160	160	200	200	250	300	350	160	200	300
D	256	380	455	605	605	755	1005	380	605	755
E	206	269	362	362	470	542	722	269	362	542
F	157	157	197	197	247	297	347	157	197	297
G	205	310	360	510	510	650	827			
H	140	169	264	264	380	440	577			
I	71	71	71	71	71	71	100			
L	203	327	402	552				327	552	
M	141	202	297	297				202	297	



	GW 46 031	GW 46 032 GW 46 232	GW 46 033 GW 46 233	GW 46 034 GW 46 234	GW 46 035 GW 46 235	GW 46 036 GW 46 236	GW 46 037 GW 46 237	GW 46 052	GW 46 054	GW 46 056
A	-	55	95	95	145	195	245	55	95	195
B	-	27	67	67	117	167	217	27	67	167
C	-	125	150	150	150	150	200	125	150	150
D	65	65	65	65	200	250	300	65	65	250
E	191	254	347	347	453	527	699	254	347	527
F	228	352	427	577	577	725	968	352	577	725
G	348	472	547	697	695	845	1088	472	697	845
H	311	374	467	467	573	643	819	374	467	643
I	208	332	407	557	557	705	948	332	557	705
L	171	234	327	327	433	507	679	234	327	507
M	-	-	-	270	270	335	335	-	270	335

È necessario usare terminali di adeguato numero e sezione per le connessioni di ingresso e uscita del conduttore di protezione. I terminali dovranno essere isolati dalla struttura metallica. Gamma di temperatura durante l'installazione da - 25°C a + 60°C.

A suitable number of terminals of the required size shall be used for the incoming and outgoing connections of the protective conductor. The terminals must be insulated from the metal structure. Temperature range during installation from - 25°C to + 60°C.

Il faut utiliser un nombre de prises approprié, ayant une section adéquate pour les connexions d'entrée et de sortie du conducteur de protection. Les prises devront être isolées de la structure métallique. Gamme de température pendant l'installation de - 25°C à + 60°C.

Hay que usar terminales de adecuado número y sección para las conexiones de entrada y salida del conductor de protección. Los terminales se tendrán que aislar de la estructura metálica. Gama de temperatura durante la instalación de - 25°C a + 60°C.

Für die Ein- und Ausgangsverbindungen des Schutzleiters müssen Kabelschuhe entsprechender Anzahl und mit geeignetem Querschnitt verwendet werden. Die Kabelschuhe müssen gegen das Metall isoliert sein. Temperaturbereich bei der Installation von - 25°C bis + 60°C.

GEWISS - MATERIALE ELETTRICO

SAT



+39 035 946 111
8.30 - 12.30 / 14.00 - 18.00
da lunedì a venerdì



+39 035 946 260
24 ore al giorno



SAT on line
gewiss@gewiss.com