



0051

PREVIDIA | ULTRA

# IPG12, IPG24, IPGE06, IPGE18

## BASES DE MICRÓFONO

Según el modelo, las bases microfónicas de Inim Electronics se pueden utilizar para anuncios de voz en sistemas de megafonía (sistemas de megafonía) en condiciones que no sean de emergencia, o para la gestión de evacuaciones internas comunicadas a través de un sistema de emergencia por voz. Están equipados con botones configurables para seleccionar zonas o fuentes de sonido así como LED que informan del estado de las zonas asociadas. Deben conectarse al módulo matriz de audio IFAMEVAC de la central Previdia mediante cat. Cable 5E SF/UTP en las dos líneas distintas (líneas A/B PAGER). También reciben energía de estas líneas, que también pueden ser suministradas mediante una fuente de alimentación externa opcional de 24 V.



## ESPECIFICACIONES TÉCNICAS

### Principales características

- Conexión al módulo IFAMEVAC mediante dos líneas diferenciadas mediante cat. Cable 5E SF/UTP
- Máximo 64 bases de micrófono para cada línea
- Alimentación desde línea (máximo 1A) o mediante fuente de alimentación local (IPS24024DT)
- Botones configurables para la selección de grupos de zonas de audio o para recuperar mensajes pregrabados
- LEDs de señalización para cada zona configurada
- Conector receptáculo XLR 3P para micrófono
- Opción de filtro de voz ("filtro de voz")
- Disposición para instalación empotrada en espacios de mostrador

### Modelos disponibles

#### IPG12

- 12 botones configurables
- El botón de inicio de audio se desactiva al soltarlo

• La actuación del botón de inicio de audio se mantiene hasta que se presiona nuevamente



#### IPG24

- 24 botones configurables
- El botón de inicio de audio se desactiva al soltarlo

• La actuación del botón de inicio de audio se mantiene hasta que se presiona nuevamente



#### IPGE06

- 6 botones configurables
- Indicadores LED de estado de zona de audio (alerta, falla, anulada)
- El botón de inicio de audio se desactiva al soltarlo

• La actuación del botón de inicio de audio se mantiene hasta que se presiona nuevamente

- Botones y LEDs con funciones de evacuación de emergencia (según panel de control Previdia)
- Puede alojarse en un gabinete metálico IPGECAB-S



#### IPGE18


- 18 botones configurables
- Indicadores LED de estado de zona de audio (alerta, falla, anulada)
- El botón de inicio de audio se desactiva al soltarlo

• La actuación del botón de inicio de audio se mantiene hasta que se presiona nuevamente

- Botones y LEDs con funciones de evacuación de emergencia (según panel de control Previdia)
- Puede alojarse en un gabinete metálico IPGECAB-D



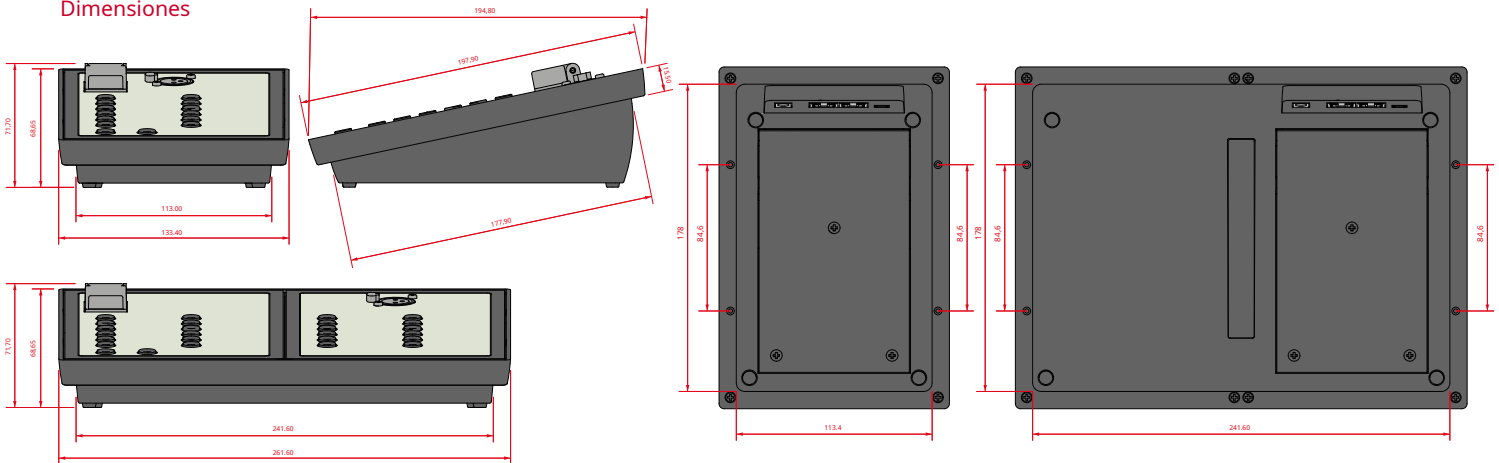
## Especificaciones electricas

Tensión de alimentación	20-30V 
Consumo máximo de corriente	25 mA
Conexión	Gato con doble blindaje. Cable 5e SF/UTP
Distancia máxima	500 metros

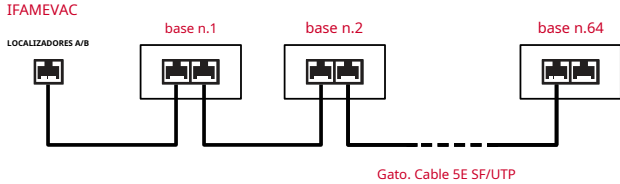
## Especificaciones mecánicas

	IPG12, IPGE06	IPG24, IPGE18
Dimensiones	134x72x195mm	262x72x195mm
Peso	720 gramos	1000 gramos
Recinto	material	El plastico
	color	gris oscuro
	clase de llama	UL 94V-2

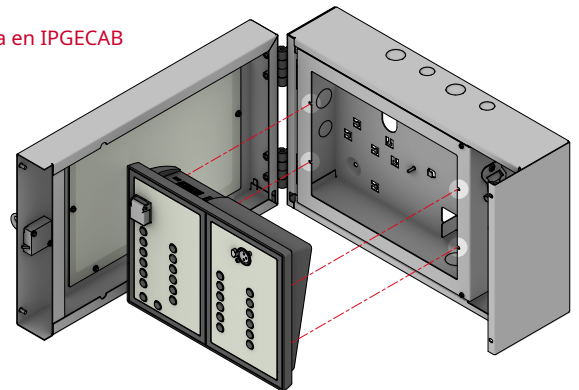
## Dimensiones



## Conexión de bases de micrófono



## Se monta en IPGECAB



## CÓDIGOS DE PEDIDO

- IPG14** Bases de micrófono estándar con 12 botones de selección
- IPG24** Bases de micrófono estándar con 24 botones de selección
- IPGE06** Base de micrófono de emergencia con 6 botones de selección
- IPGE18** Base de micrófono de emergencia con 18 botones de selección

## Accesorios

- IPG-CUELLO DE CISNE** Soporte de micrófono de cuello de cisne flexible con conector XLR.
- IPG-PTT** Micrófono PTT para uso en panel frontal o con bases de micrófono de emergencia. Conector XLR.
- IPGECAB** Gabinete metálico para alojamiento de bases microfónicas de emergencia IPGE06 o IPGE18. Puerta de plexiglás, cerradura que se puede abrir con el mismo botón de desbloqueo de los paneles de control. Puede albergar un módulo de alimentación EN54-4 opcional IPS24060 (no suministrado) y las baterías de respaldo.
  - IPGECAB-S, modelo de gabinete para bases de micrófono IPGE06
  - IPGECAB-D, modelo de gabinete para bases de micrófono IPGE18



Centobuchi, via Dei Lavoratori 10  
63076, Monteprandone (AP), ITALIA  
Telf. +39 0735 705007 \_ Fax +39 0735 704912

info@inim.biz [www.inim.biz](http://www.inim.biz)

Sello y firma del distribuidor Inim.