



HARGASSNER

A-4952 Weng 00
Tel.: +43 (0)7723-5274-0
Fax: +43 (0)7723-5274-5
office@hargassner.at
www.hargassner.at

HEIZTECHNIK MIT
ZUKUNFT

Esquema ECO-HK / PK-1b

Control Touch con sondas de caldera, retorno y exterior; Control de la bomba de retorno; con placa adicional se puede controlar un máximo de 1 CC con mezcladora y un ACS, con sus sondas respectivas; Se pueden conectar FR35/40 con cable CAN Bus. Bomba de bypass electrónica! PSP5: para depósito de inercia Hargassner, función de carga y descarga con optimización en carga parcial y función de carga forzada; ATENCIÓN: Pedir sondas por separado!

EXTERNA

Admite varias demandas de calor externas mediante contacto externo y bomba externa

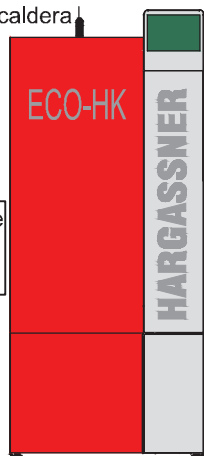
Sonda exterior:
-colocar en casa norte
-No debe de darle el sol
-No colocar cerca de ventanas y puertas

NUEVO
APP / WEB

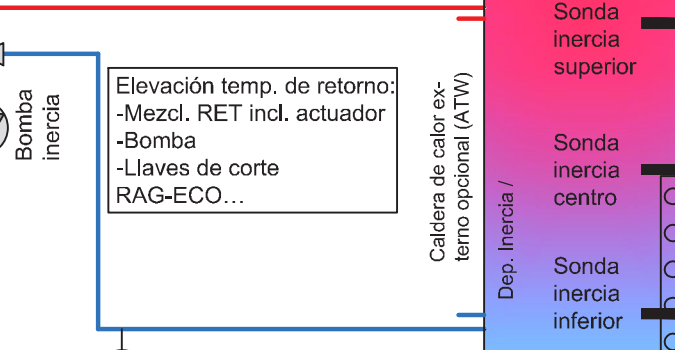
Touch
Control
caldera

Placa
adicional A

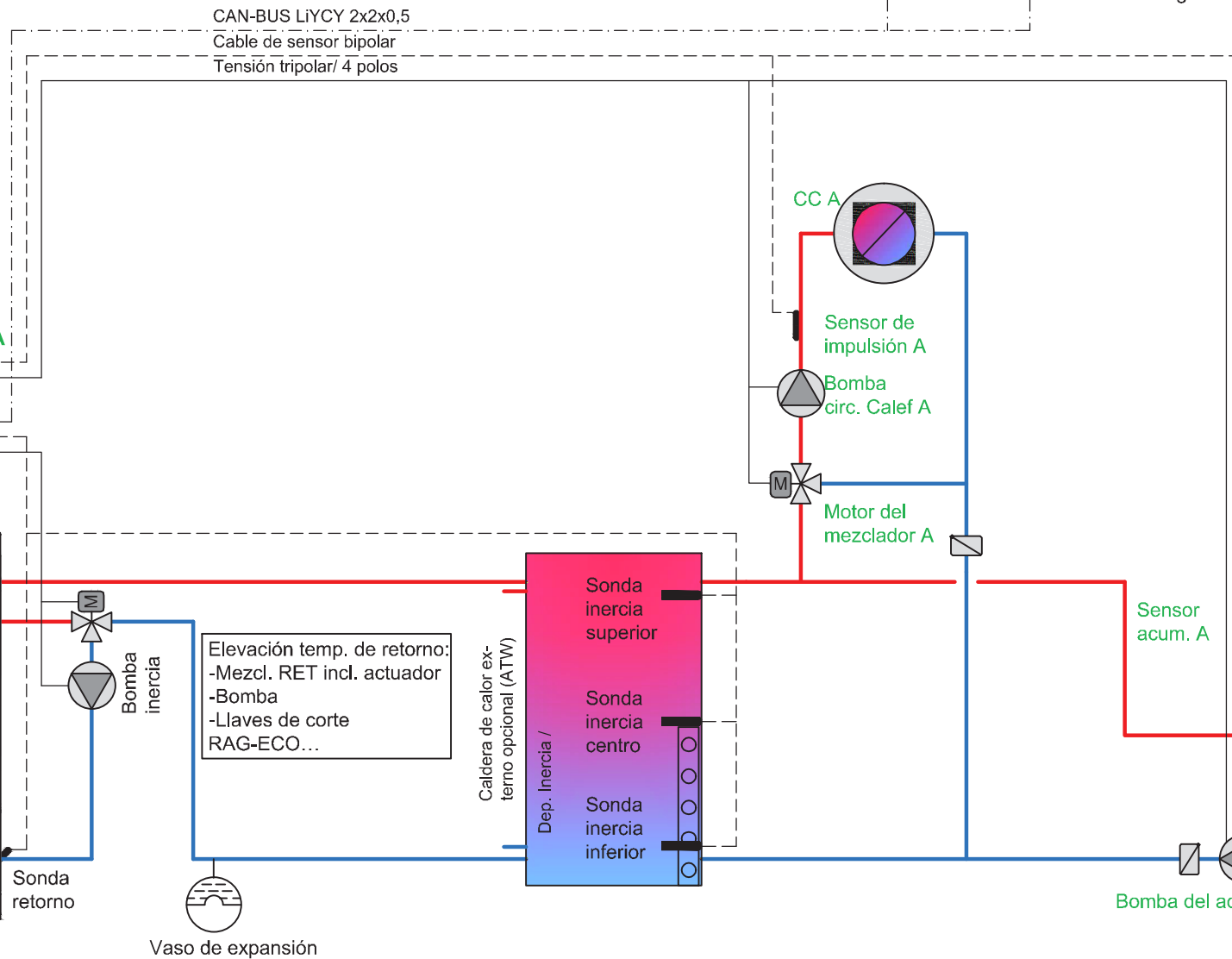
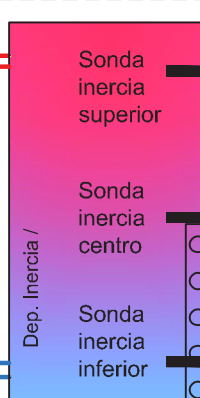
Sensor
caldera



Elevación temp. de retorno:
-Mezcl. RET incl. actuador
-Bomba
-Llaves de corte
RAG-ECO...



Caldera de calor ex-
terno opcional (ATW)



FR35 Unidad
de interior A



u opcionalmente:
FR40 control
remoto digital

ATENCIÓN:
el ajuste de parámetros
específico de la instalación
debe realizarse en el nivel
del instalador.

Vaso de expansión

Bomba del acum. A

ATENCIÓN:
Posición del sensor
en tercio superior

ACS A



HARGASSNER

A-4952 Weng 00
Tel.: +43 (0)7723-5274-0
Fax: +43 (0)7723-5274-5
office@hargassner.at
www.hargassner.at

HEIZTECHNIK MIT
ZUKUNFT

Esquema ECO-HK / PK-2a

Control Lambda Touch-Tronic con sondas de caldera, retorno y exterior; Control de la bomba de retorno y mezcladora con aguja hidráulica; Ampliaciones a un máx. de 3 HKM.2 conectados con CAN Bus: cada HKM.2 puede controlar hasta 2 CC con mezcladora y un circuito de ACS; Es posible conectar FR25/FR35/FR40 a un HKM.2; ATENCIÓN: Pedir sondas por separado!

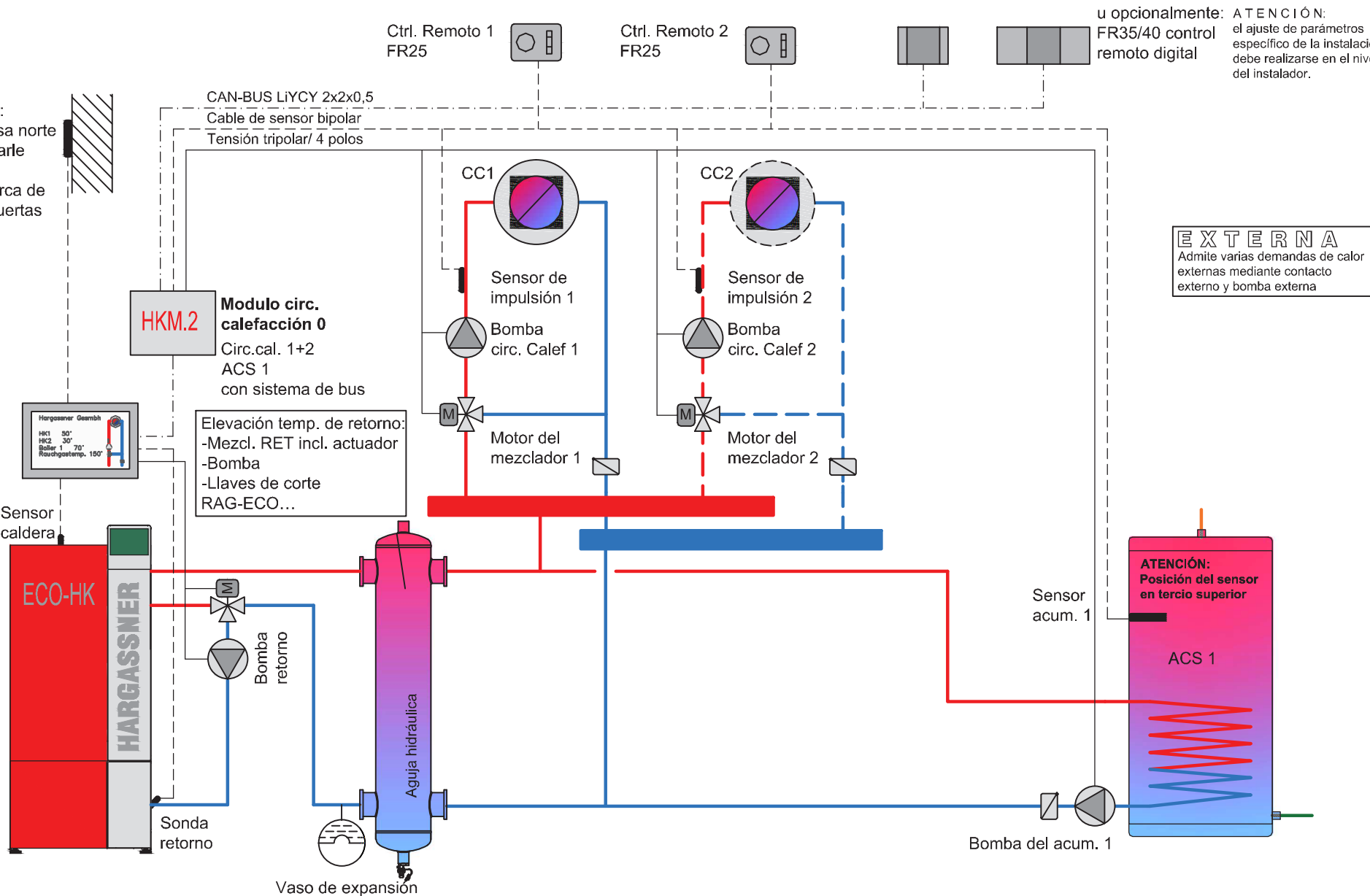
u opcionalmente: ATENCIÓN:
FR35/40 control remoto digital el ajuste de parámetros específico de la instalación debe realizarse en el nivel del instalador.

Sonda exterior:
-colocar en casa norte
-No debe de darle el sol
-No colocar cerca de ventanas y puertas

NUEVO
APP / WEB

Touch Control caldera

Instalar regulador de tiro antiexplosión y ajustar a 0,1 mbar



EXTERNA
Admite varias demandas de calor externas mediante contacto externo y bomba externa

ATENCIÓN:
Posición del sensor en tercio superior

Pellets - Astilla ECO-HK / PK...

ATENCIÓN: No están representadas válvula de seguridad, Purga, manómetro, termómetro, vaso de expansión, llaves de corte, etc...así como un termostato de seguridad en el caso del uso de tuberías de plástico. Cableado simplificado - ver esquemas eléctricos y manuales. Este plano no sustituye a uno de proyecto.



HARGASSNER

A-4952 Weng 00
Tel.: +43 (0)7723-5274-0
Fax: +43 (0)7723-5274-5
office@hargassner.at
www.hargassner.at

HEIZTECHNIK MIT
ZUKUNFT

Esquema ECO-HK / PK-2c

Control Lambda Touch-Tronic con sondas de caldera, retorno y exterior; Control de la bomba de retorno y mezcladora; Ampliaciones a un máx. de 3 HKM.2 conectados con CAN Bus: cada HKM.2 puede controlar hasta 2 CC con mezcladora y un circuito de ACS; Es posible conectar FR25/FR35/FR40 a un HKM.2; ATENCIÓN: Pedir sondas por separado!

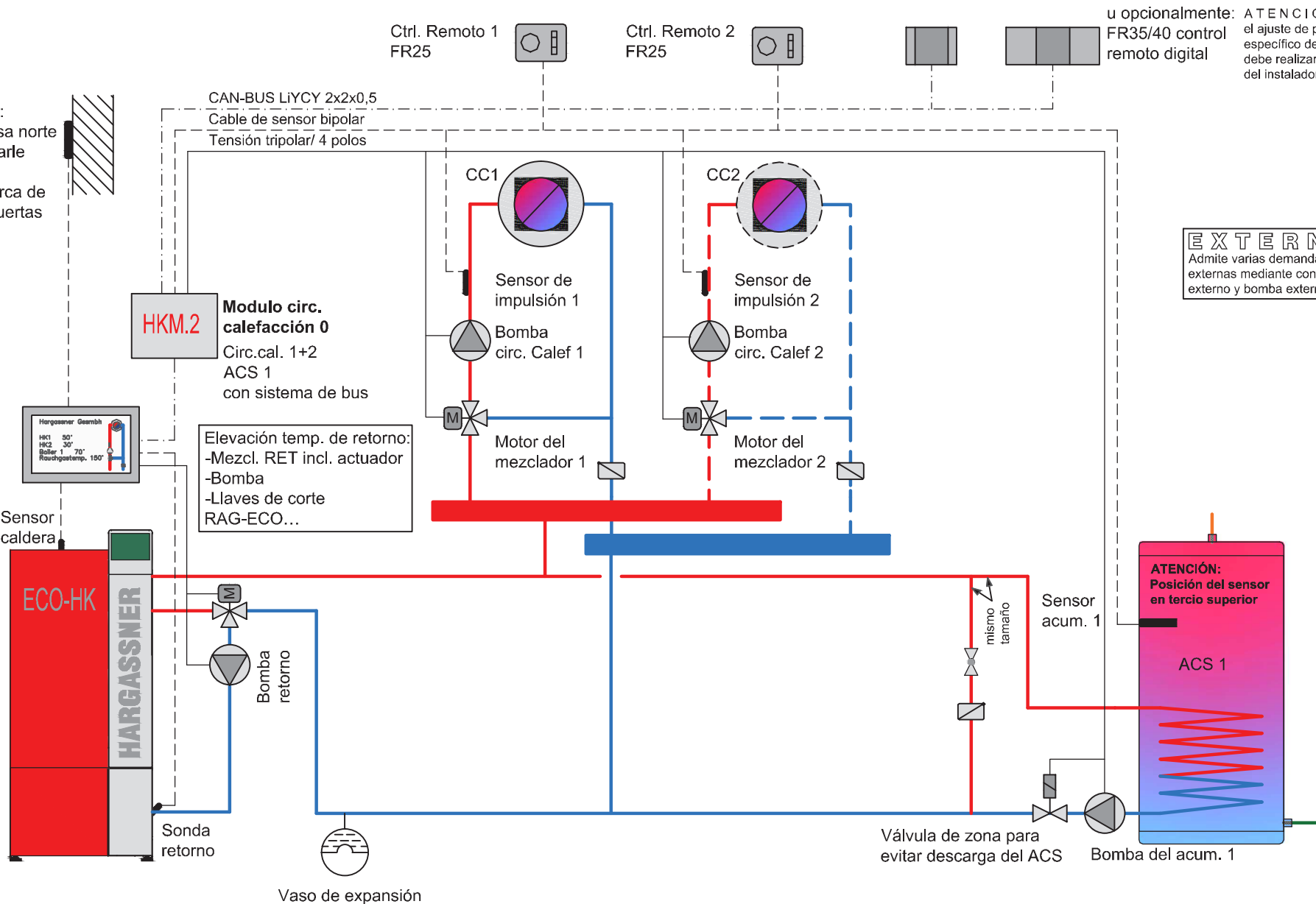
u opcionalmente: ATENCIÓN:
FR35/40 control remoto digital el ajuste de parámetros específico de la instalación debe realizarse en el nivel del instalador.

Sonda exterior:
-colocar en casa norte
-No debe de darle el sol
-No colocar cerca de ventanas y puertas

NUEVO
APP / WEB

Touch Control caldera

Instalar regulador de tiro antiexplosión y ajustar a 0,1 mbar



EXTERNA
Admite varias demandas de calor externas mediante contacto externo y bomba externa

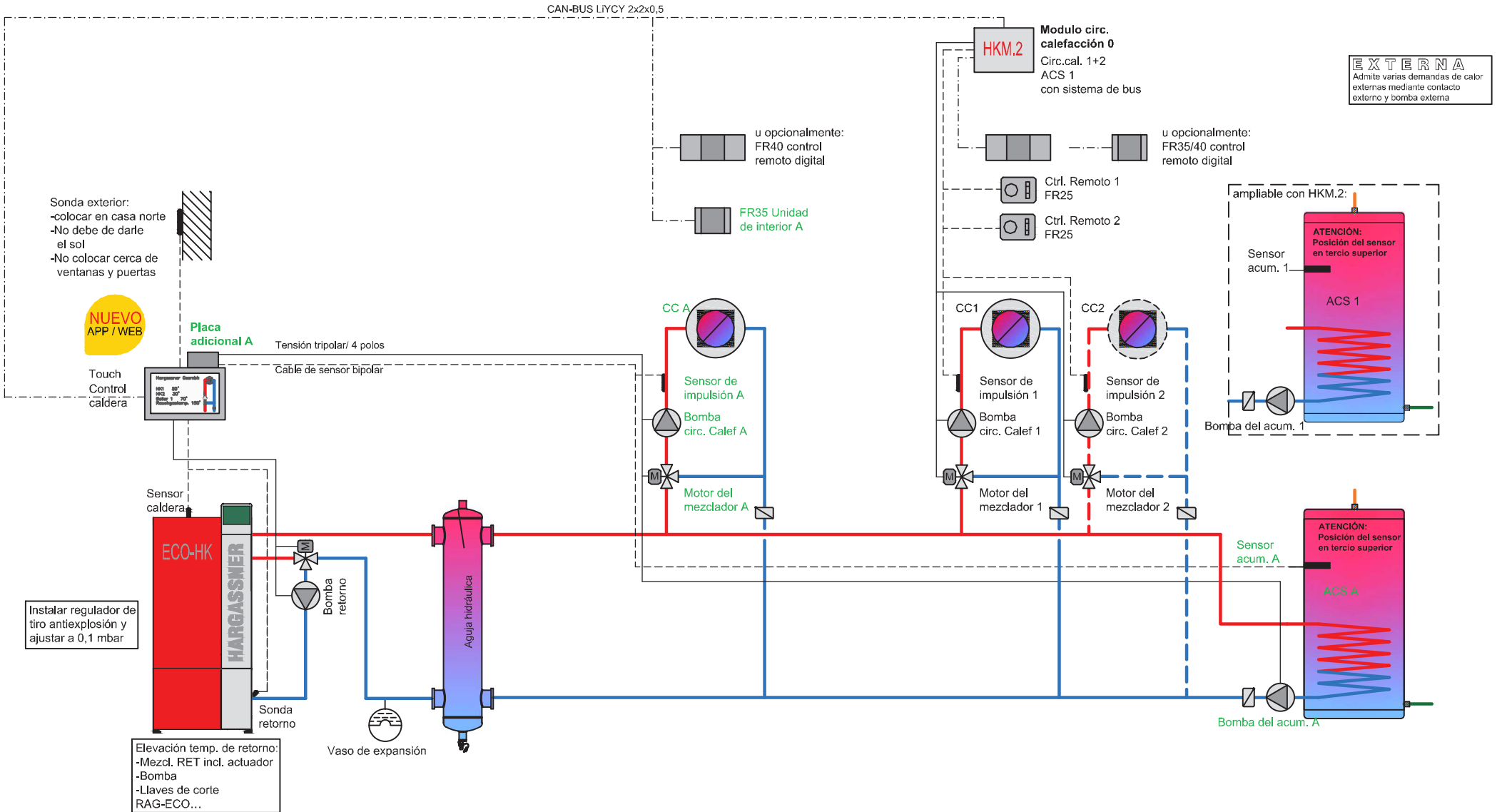
ATENCIÓN:
Posición del sensor en tercio superior

ATENCIÓN: No están representadas válvula de seguridad, Purga, manómetro, termómetro, vaso de expansión, llaves de corte, etc...así como un termostato de seguridad en el caso del uso de tuberías de plástico. Cableado simplificado - ver esquemas eléctricos y manuales. Este plano no sustituye a uno de proyecto.

Esquema ECO-HK / PK-3a

Control Lambda Touch-Tronic con sondas de caldera, retorno y exterior; control de la bomba de retorno, mezcladora de retorno con aguja hidráulica; con placa adicional ZSP, que controla un máximo de 1 CC y un circuito de ACS; FR35/40 conectables con CAN Bus; Ampliación a un máx. de 1 HKM.2 conectado con CAN Bus; el HKM.2 puede controlar hasta 2 CC con mezcladora y un circuito de ACS;
ATENCIÓN: Pedir sondas por separado!

ATENCIÓN:
 el ajuste de parámetros específico de la instalación debe realizarse en el nivel del instalador.

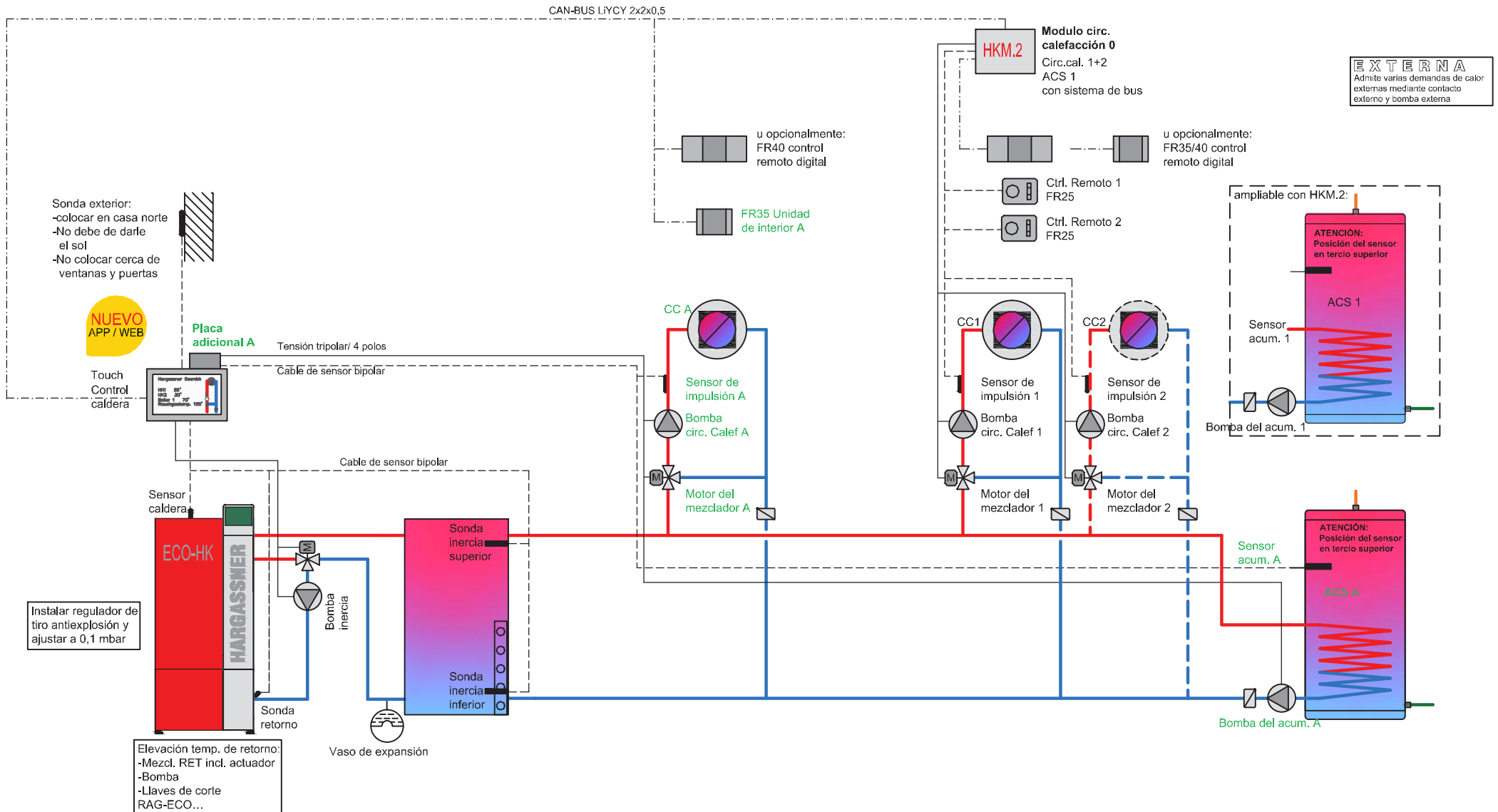


ATENCIÓN: No están representadas válvula de seguridad, Purga, manómetro, termómetro, vaso de expansión, llaves de corte, etc... así como un termostato de seguridad en el caso del uso de tuberías de plástico. Cableado simplificado - ver esquemas eléctricos y manuales. Este plano no sustituye a uno de proyecto.

Esquema ECO-HK / PK-3b

Control Lambda Touch-Tronic con sondas de caldera, retorno y exterior; control de la bomba de inercia, mezcladora de retorno con aguja hidráulica o inercia; con placa adicional ZSP, que controla un máximo de 1 CC y un circuito de ACS; FR35/40 conectables con CAN Bus; Ampliación a un máx. de 1 HKM.2 conectado con CAN Bus; el HKM.2 puede controlar hasta 2 CC con mezcladora y un circuito de ACS; PSP4 con Lambda Touch-Tronic: para depósitos de inercia con 2 sondas de inercia, con función de carga y descarga, y función de carga forzada; ATENCIÓN: Pedir sondas por separado!

ATENCIÓN:
 el ajuste de parámetros específico de la instalación debe realizarse en el nivel del instalador.



ATENCIÓN: No están representadas válvula de seguridad, Purga, manómetro, termómetro, vaso de expansión, llaves de corte, etc... así como un termostato de seguridad en el caso del uso de tuberías de plástico. Cableado simplificado - ver esquemas eléctricos y manuales. Este plano no sustituye a uno de proyecto.



HARGASSNER

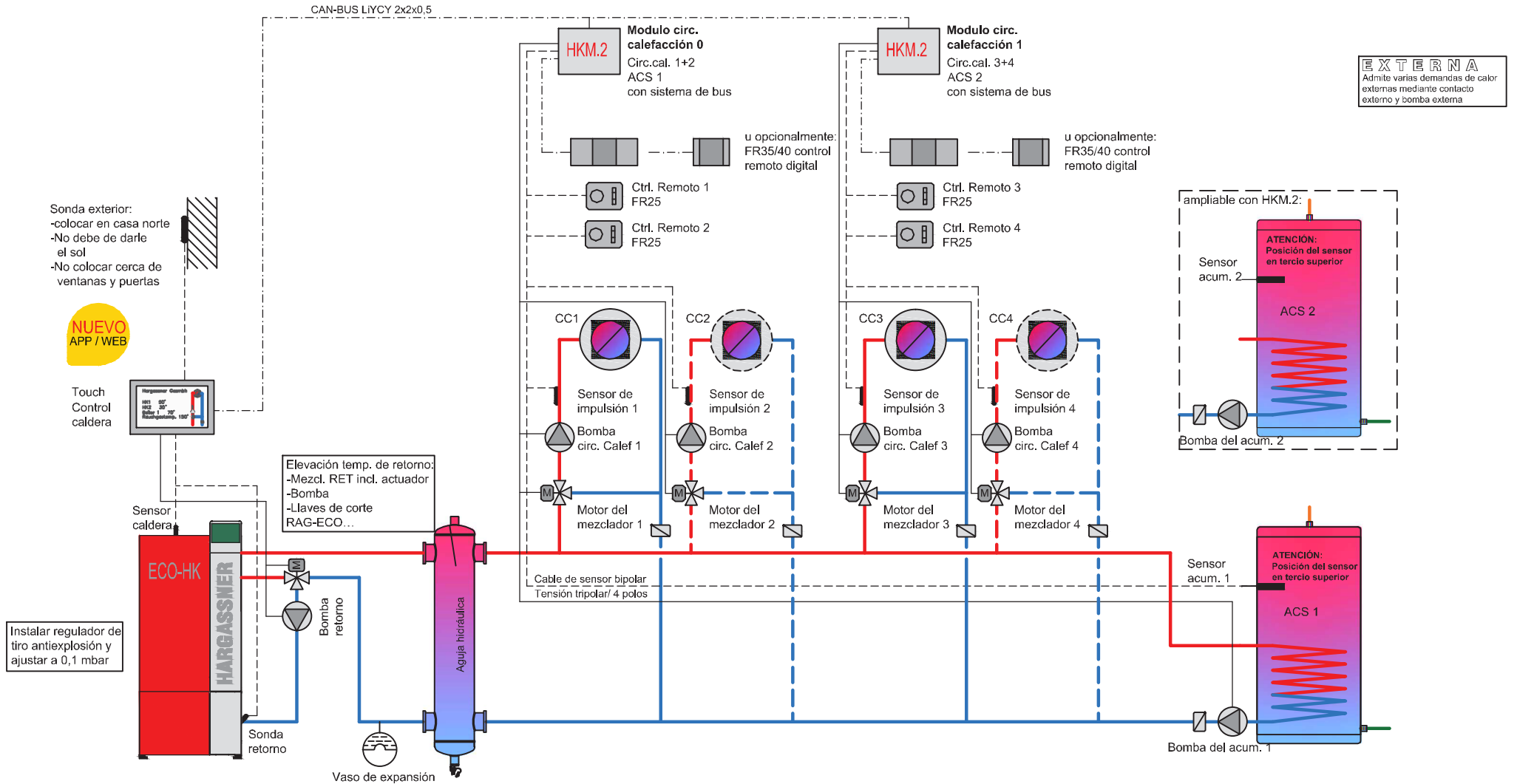
A-4952 Wang ÖO
Tel.: +43 (0)7723-5274-0
Fax: +43 (0)7723-5274-5
office@hargassner.at
www.hargassner.at

HEIZTECHNIK MIT
ZURUF

Esquema ECO-HK / PK-4a

Control Lambda Touch-Tronic con sondas de caldera, retorno y exterior; Control de la bomba de retorno y mezcladora con aguja hidráulica; Ampliaciones a un máx. de 3 HKM.2 conectados con CAN Bus: cada HKM.2 puede controlar hasta 2 CC con mezcladora y un circuito de ACS; Es posible conectar FR25/FR35/FR40 a un HKM.2; ATENCIÓN: Pedir sondas por separado!

ATENCIÓN:
el ajuste de parámetros específico de la instalación debe realizarse en el nivel del instalador.

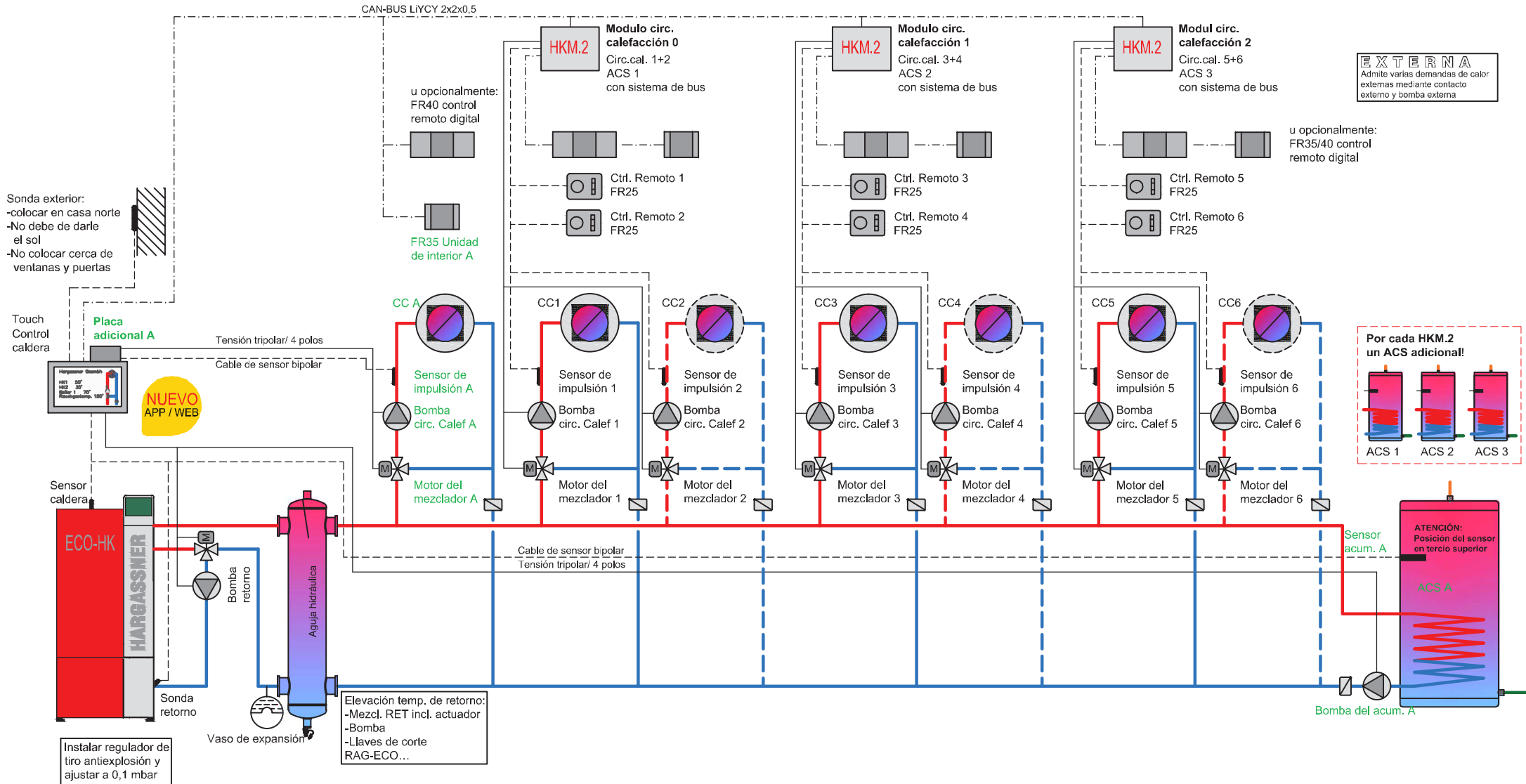


ATENCIÓN: No están representadas válvula de seguridad, Purga, manómetro, termómetro, vaso de expansión, llaves de corte, etc., así como un termoselato de seguridad en el caso del uso de tuberías de plástico. Calefacción simplificada - ver esquemas eléctricos y manuales. Este plano no sustituye a uno de proyecto.

Esquema ECO-HK / PK-6a

Control Lambda Touch-Tronic con sondas de caldera, retorno y exterior; Control de la bomba de retorno con mezcladora de retorno y aguja hidráulica. Con la placa adicional se pueden controlar 1 CC con sonda y mezcladora y 1 circuito de ACS con sonda. FR35/40 conectables con cable CAN BUS. Ampliaciones a un máx. de 3 HKM.2 conectados con CAN Bus: cada HKM.2 puede controlar hasta 2 CC con mezcladora y un circuito de ACS; Es posible conectar FR25/FR35/FR40 a un HKM.2;
ATENCIÓN: Pedir sondas por separado!

ATENCIÓN:
 el ajuste de parámetros específico de la instalación debe realizarse en el nivel del instalador.



ATENCIÓN: No están representadas válvula de seguridad, Purga, manómetro, termómetro, vaso de expansión, llaves de corte, etc... así como un termostato de seguridad en el caso del uso de tuberías de plástico. Cableado simplificado - ver esquemas eléctricos y manuales. Este plano no sustituye a uno de proyecto.



HARGASSNER

A-4952 Weng 00
Tel.: +43 (0)7723-5274-0
Fax: +43 (0)7723-5274-5
office@hargassner.at
www.hargassner.at

HEIZTECHNIK MIT
ZUKUNFT

Esquema ECO-HK / PK-7

Control Lambda Touch-Tronic con sondas de caldera, retorno y exterior; Control de la bomba de larga distancia con mezcladora; con la placa adicional se pueden conectar un máximo de 1 sonda de calefacción para un CC con mezcladora y un máximo de 1 sonda de ACS; FR35/40 conectables con cable CAN BUS; ATENCIÓN: Pedir sondas por separado!

Ampliable mediante sistema de bus: con HKM y controles remotos

CAN-BUS LiYCY 2x2x0,5

u opcionalmente:
FR40 control remoto digital

FR35 Unidad de interior A

ATENCIÓN:
el ajuste de parámetros específico de la instalación debe realizarse en el nivel del instalador.

Modulo circ. calefacción 0

Circ.cal. 1+2
ACS 1
con sistema de bus

HKM.2

Modulo circ. calefacción 1

Circ.cal. 3+4
ACS 2
con sistema de bus

HKM.2

Modul circ. calefacción 2

Circ.cal. 5+6
ACS 3
con sistema de bus

HKM.2

Sonda exterior:
-colocar en casa norte
-No debe de darle el sol
-No colocar cerca de ventanas y puertas

EXTERNA

Admite varias demandas de calor externas mediante contacto externo y bomba externa

Placa adicional A

Touch Control caldera

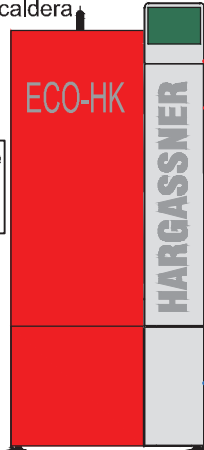


Cable de sensor bipolar
Tensión tripolar/ 4 polos

Elevación temp. de retorno:
-Mezcl. RET incl. actuador
-Bomba
-Llaves de corte RAG-ECO...

NUEVO APP / WEB

Sensor caldera

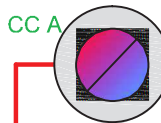


Bomba larga distancia 1

Sonda retorno

Vaso de expansión

Circ. calef. Distrito
Largo y dimensiones de la hoja informativa de las bombas Hargassner



Sensor de impulsión A

Bomba circ. Calef A

Motor del mezclador A

Sensor acum. A

ATENCIÓN:
Posición del sensor en tercio superior

ACS A

Bomba del acum. A

Válvula de zona para evitar descarga del ACS

ATENCIÓN: No están representadas válvula de seguridad, Purga, manómetro, termómetro, vaso de expansión, llaves de corte, etc...así como un termostato de seguridad en el caso del uso de tuberías de plástico. Cableado simplificado - ver esquemas eléctricos y manuales. Este plano no sustituye a uno de proyecto.



HARGASSNER

A-4952 Weng 00
Tel.: +43 (0)7723-5274-0
Fax: +43 (0)7723-5274-5
office@hargassner.at
www.hargassner.at

HEIZTECHNIK MIT
ZUKUNFT

Esquema ECO-HK / PK-8a

Control Lambda Touch-Tronic con sondas de caldera, retorno y exterior; Control de la bomba de carga de inercia con mezcladora de retorno; Ampliación adicional a un máximo de 3 HKM.2 con cable CAN BUS: con cada HKM.2 se pueden conectar dos CC con mezcladora y 1 ACS; FR25/35/40 conectables al HKM.2; Las sondas de inercia se conectan a través del HKM.2 a la caldera.

PSP5: para depósito de inercia Hargassner con 3 sondas, función de carga y descarga con optimizado funcionamiento en modo de carga parcial, con carga forzada del inercia;

ATENCIÓN: Pedir sondas por separado!

Ctrl. Remoto 1
FR25



Ctrl. Remoto 2
FR25



ATENCIÓN:
el ajuste de parámetros
especifico de la instalación
debe realizarse en el nivel
del instalador.

Ampliable mediante
sistema de bus: con
HKM y controles remotos

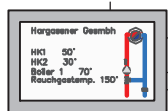
EXTERNA

Admite varias demandas de calor
externas mediante contacto
externo y bomba externa

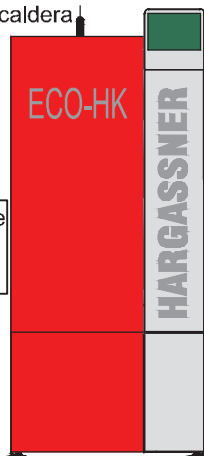
Sonda exterior:
-colocar en casa norte
-No debe de darle
el sol
-No colocar cerca de
ventanas y puertas

NUEVO
APP / WEB

Touch
Control
caldera



Sensor
caldera



Sonda
retorno

Vaso de expansión

Elevación temp. de retorno:
-Mezcl. RET incl. actuador
-Bomba
-Llaves de corte
RAG-ECO...



HKM.2

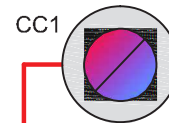
Modulo circ.
calefacción 0
Circ.cal. 1+2
ACS 1
con sistema de bus



u opcionalmente:
FR35/40 control
remoto digital

CAN-BUS LiYCY 2x2x0,5

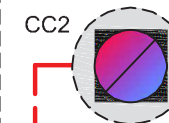
Cable de sensor bipolar
Tensión tripolar/ 4 polos



Sensor de
impulsión 1

Bomba
circ. Calef 1

Motor del
mezclador 1



Sensor de
impulsión 2

Bomba
circ. Calef 2

Motor del
mezclador 2

Modulo circ. calefacción 1

Circ.cal. 3+4
ACS 2
con sistema de bus



Modul circ. calefacción 2

Circ.cal. 5+6
ACS 3
con sistema de bus



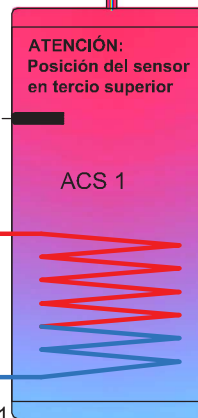
Sonda
inercia
superior

Sonda
inercia
centro

Sonda
inercia
inferior

Dep. Inercia /

Sensor
acum. 1



ATENCIÓN:
Posición del sensor
en tercio superior

ACS 1

Bomba del acum. 1

Circ. calef. Distrito

Largo y dimensiones de la hoja
informativa de las bombas Hargassner



HARGASSNER

A-4952 Weng 00
Tel.: +43 (0)7723-5274-0
Fax: +43 (0)7723-5274-5
office@hargassner.at
www.hargassner.at

HEIZTECHNIK MIT
ZUKUNFT

Esquema ECO-HK / PK-8c

Control Lambda Touch-Tronic con sondas de caldera, retorno y exterior; Control de la bomba de carga de inercia con mezcladora de retorno; Ampliación adicional a un máximo de 3 HKM.2 con cable CAN BUS: con cada HKM.2 se pueden conectar dos CC con mezcladora y 1 ACS; FR25/35/40 conectables al HKM.2; Las sondas de inercia se conectan a través del HKM.2 a la caldera.

PSP4: para depósito de inercia y ACS instantánea Hargassner con 2 sondas, función de carga y descarga con optimizado funcionamiento en modo de carga parcial, con carga forzada del inercia;

ATENCIÓN: Pedir sondas por separado!

ATENCIÓN:
el ajuste de parámetros
especifico de la instalación
debe realizarse en el nivel
del instalador.

Ampliable mediante
sistema de bus: con
HKM y controles remotos

EXTERNA

Admite varias demandas de calor
externas mediante contacto
externo y bomba externa

Ctrl. Remoto 1
FR25



Ctrl. Remoto 2
FR25



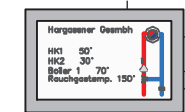
CAN-BUS LiYCY 2x2x0,5

Cable de sensor bipolar
Tensión tripolar/ 4 polos

Sonda exterior:
-colocar en casa norte
-No debe de darle
el sol
-No colocar cerca de
ventanas y puertas

NUEVO
APP / WEB

Touch
Control
caldera



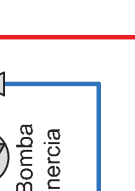
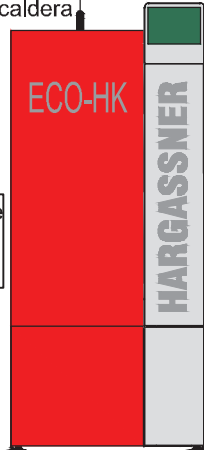
HKM.2 **Modulo circ.
calefacción 0**
Circ.cal. 1+2
ACS 1
con sistema de bus



u opcionalmente:
FR35/40 control
remoto digital

Elevación temp. de retorno:
-Mezcl. RET incl. actuador
-Bomba
-Llaves de corte
RAG-ECO...

Sensor
caldera



Bomba
inercia

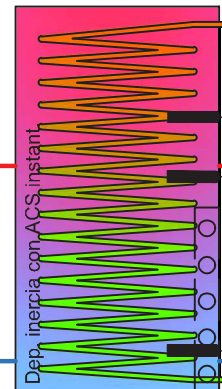
Sonda
retorno



Vaso de expansión

Circ. calef. Distrito

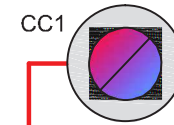
Largo y dimensiones de la hoja
informativa de las bombas Hargassner



opcionalmente ACS
instantáneo externo
o depósito interno

ATENCIÓN:
Posición del sensor
en tercio superior
Sensor
acum. 1

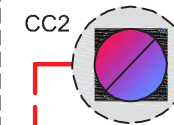
Sonda
inercia
superior
Sonda
inercia
inferior



CC1
Sensor de
impulsión 1

Bomba
circ. Calef 1

Motor del
mezclador 1



CC2
Sensor de
impulsión 2

Bomba
circ. Calef 2

Motor del
mezclador 2

**Modulo circ.
calefacción 1**

Circ.cal. 3+4
ACS 2
con sistema de bus



**Modul circ.
calefacción 2**

Circ.cal. 5+6
ACS 3
con sistema de bus





HARGASSNER

A-4952 Wang OÖ
Tel.: +43 (0)7723-5274-0
Fax: +43 (0)7723-5274-5
office@hargassner.at
www.hargassner.at

HEIZTECHNIK MIT
ZUKUNFT

Esquema ECO-HK / PK-11a

Control Lambda Touch-Tronic con sondas de caldera, retorno y exterior; Control de la bomba de retorno, mezcladora con aguja hidráulica; Ampliación adicional a un máximo de 3 HKM.2 con cable CAN BUS; con cada HKM.2 se pueden conectar dos CC con mezcladora y 1 ACS; FR25/35/40 conectables al HKM.2; Casa 2: Con una señal externa se pueden conectar todos los circuitos externos / controles con mezcladoras que se requieran; ATENCIÓN: Pedir sondas por separado!

ATENCIÓN:
el ajuste de parámetros
específico de la instalación
debe realizarse en el nivel
del instalador.

EXTERNA
Admite varias demandas de calor
externas mediante contacto
externo y bomba externa

Regulación de mezclador de
obra con salida externa



entrada
externa

Sonda exterior:
-colocar en casa norte
-No debe de darle
el sol
-No colocar cerca de
ventanas y puertas

NUEVO
APP / WEB



Instalar regulador de
tiro antiexplosión y
ajustar a 0,1 mbar

**Modulo circ.
calefacción 0**

HKM.2
Circ.cal. 1+2
ACS 1
con sistema de bus

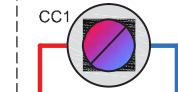
Ctrl. Remoto 1
FR25

Ctrl. Remoto 2
FR25

u opcionalmente:
FR35/40 control
remoto digital

CAN-BUS LIYCY 2x2x0,5
Cable de sensor bipolar

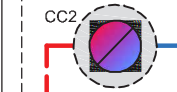
Tensión tripolar/ 4 polos



Sensor de
impulsión 1

Bomba
circ. Calef 1

Motor del
mezclador 1



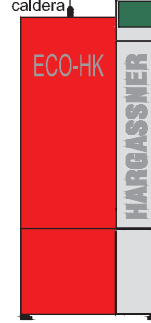
Sensor de
impulsión 2

Bomba
circ. Calef 2

Motor del
mezclador 2

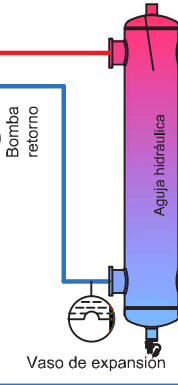
Bomba de circuito
de calefacción
externo

Sensor
caldera



Sonda
retorno

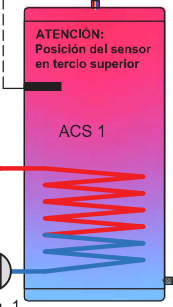
Bomba
retorno



Vaso de expansión

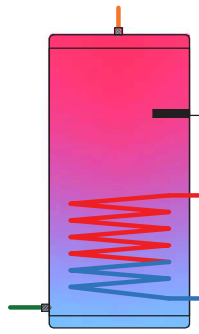
Elevación temp. de retorno:
-Mezcl. RET incl. actuador
-Bomba
-Llaves de corte
RAG-ECO...

Sensor
acum. 1



ACS 1

Bomba del acum. 1



Válvula de zona para
evitar descarga del ACS

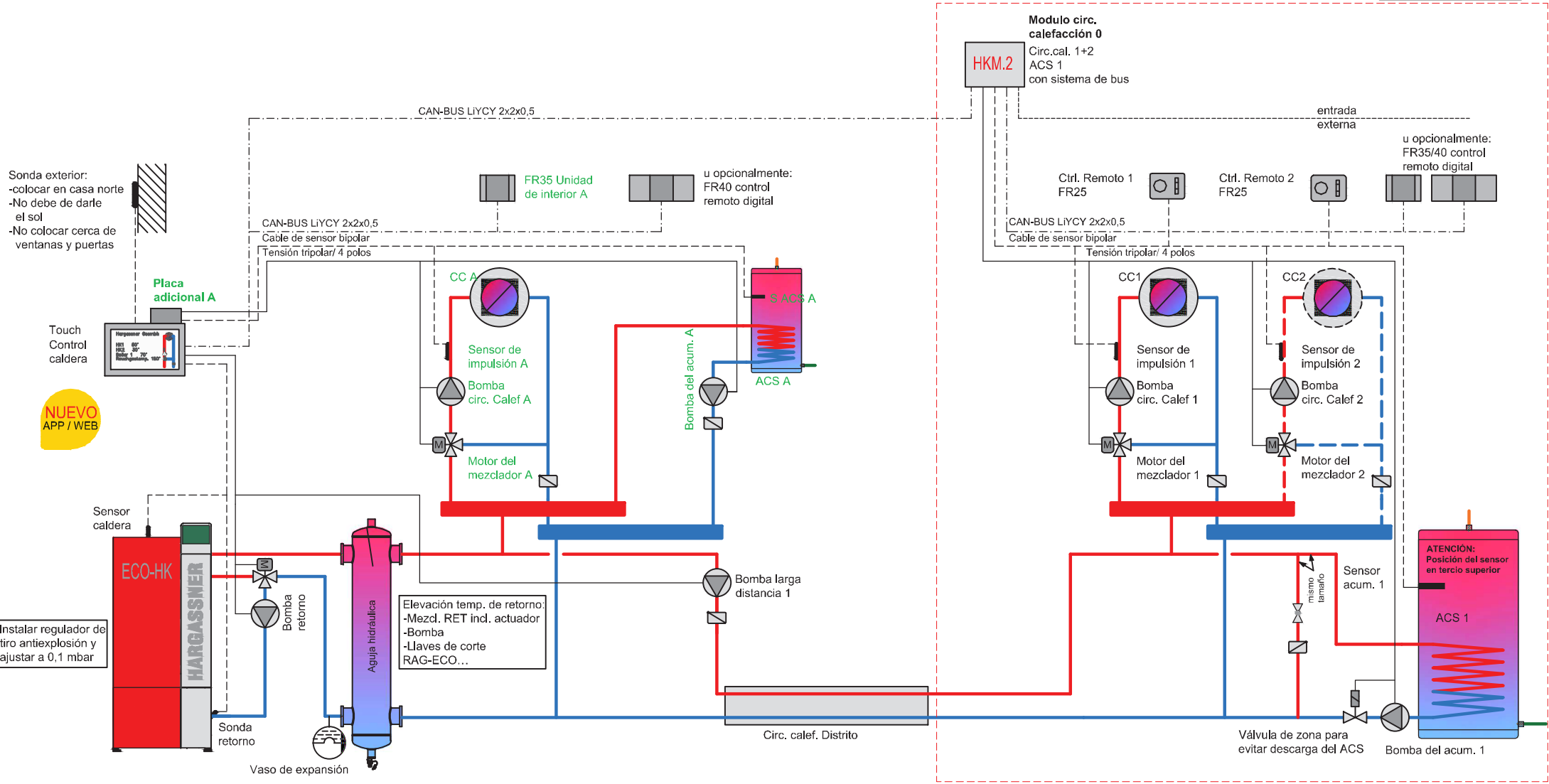
ATENCIÓN: No están representadas válvula de seguridad, Purga, manómetro, termómetro, vaso de expansión, llaves de corte, etc... así como un termostato de seguridad en el caso del uso de tuberías de plástico. Cableado simplificado - ver esquemas eléctricos y manuales. Este plano no sustituye a uno de proyecto.

Esquema ECO-HK / PK-12a

Control Lambda Touch-Tronic con sondas de caldera, retorno y exterior; Control de la bomba de retorno, mezcladora y aguja hidráulica; Con la placa adicional se pueden conectar un máximo de 1 sonda de calefacción para un CC con mezcladora y un máximo de 1 sonda de ACS; FR35/40 conectables con cable CAN BUS. Bomba de larga distancia conectada al control de la caldera; Módulo HKM.2 en edificio separado para 2 CC y 1 ACS; FR25/35/40 conectables al HKM.2; con señal de demanda externa;
ATENCIÓN: Pedir sondas por separado!

ATENCIÓN: el ajuste de parámetros específico de la instalación debe realizarse en el nivel del instalador.

EXTERNA
 Admite varias demandas de calor externas mediante contacto externo y bomba externa



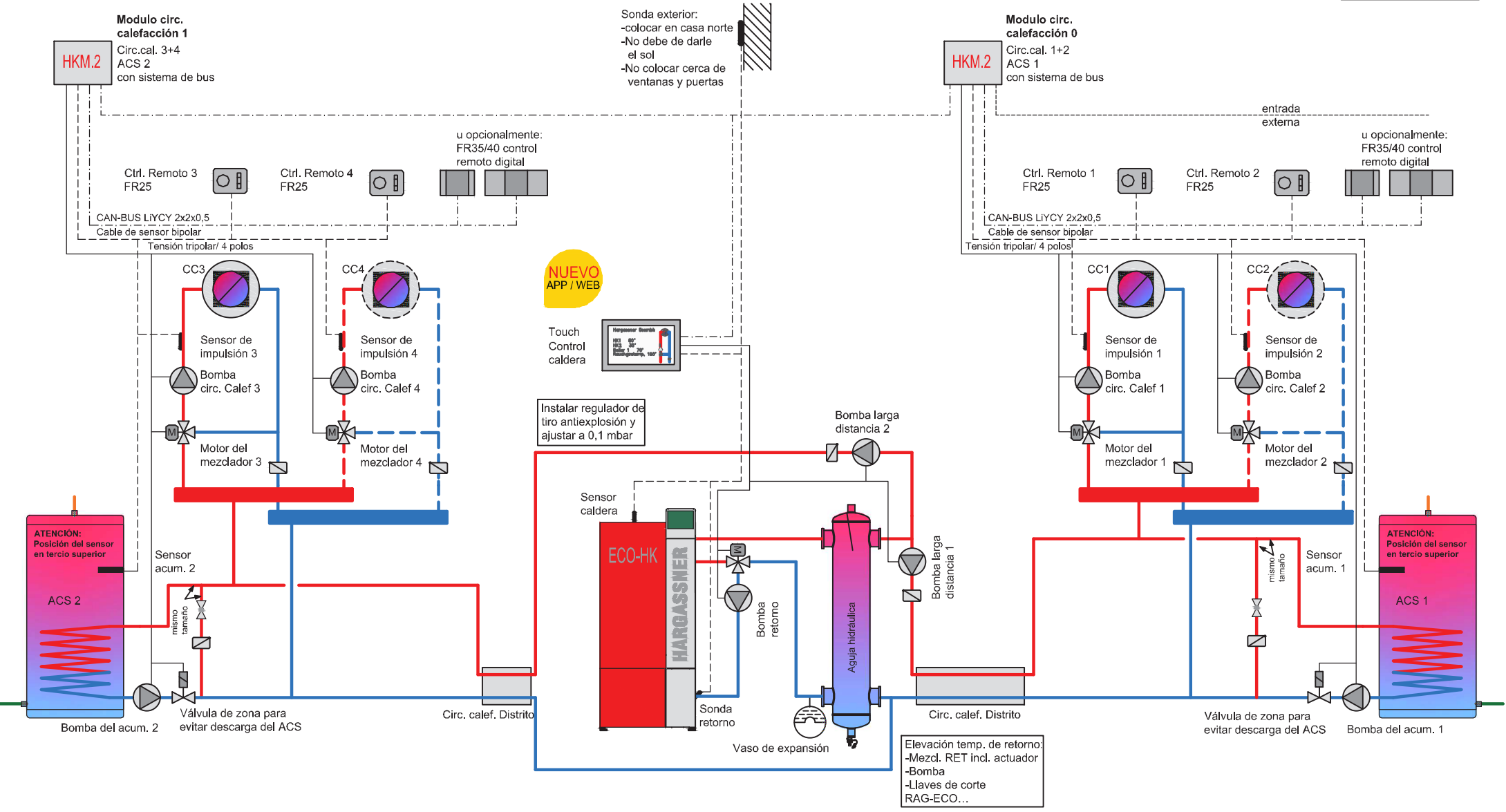
ATENCIÓN: No están representadas válvula de seguridad, Purga, manómetro, termómetro, vaso de expansión, llaves de corte, etc., así como un termosilato de seguridad en el caso del uso de tuberías de plástico. Calefado simplificado - ver esquemas eléctricos y manuales. Este plano no sustituye a uno de proyecto.

Esquema ECO-HK / PK-13a

Edificación contigua: Control Lambda Touch-Tronic con sondas de caldera, retorno y exterior;
 Control de la bomba de retorno, mezcladora con aguja hidráulica; Bomba de larga distancia se conecta al control de la caldera;
 Edificio 1: Módulo del circuito de calefacción 0 para dos circuitos de calefacción con mezclador y acumulador adicionales;
 Edificio 2: Módulo del circuito de calefacción 1 para dos circuitos de calefacción con mezclador y acumulador adicionales;
 ATENCIÓN: Pedir sondas por separado!

ATENCIÓN:
 el ajuste de parámetros específico de la instalación debe realizarse en el nivel del instalador.

EXTERNA
 Admite varias demandas de calor externas mediante contacto externo y bomba externa



ATENCIÓN: No están representadas válvula de seguridad, Purga, manómetro, termómetro, vaso de expansión, llaves de corte, etc., así como un termoselato de seguridad en el caso del uso de tuberías de plástico. Calefado simplificado - ver esquemas eléctricos y manuales. Este plano no sustituye a uno de proyecto.



HARGASSNER

A-4952 Wang OÖ
Tel.: +43 (0)7723-5274-0
Fax: +43 (0)7723-5274-5
office@hargassner.at
www.hargassner.at

HEIZTECHNIK MIT

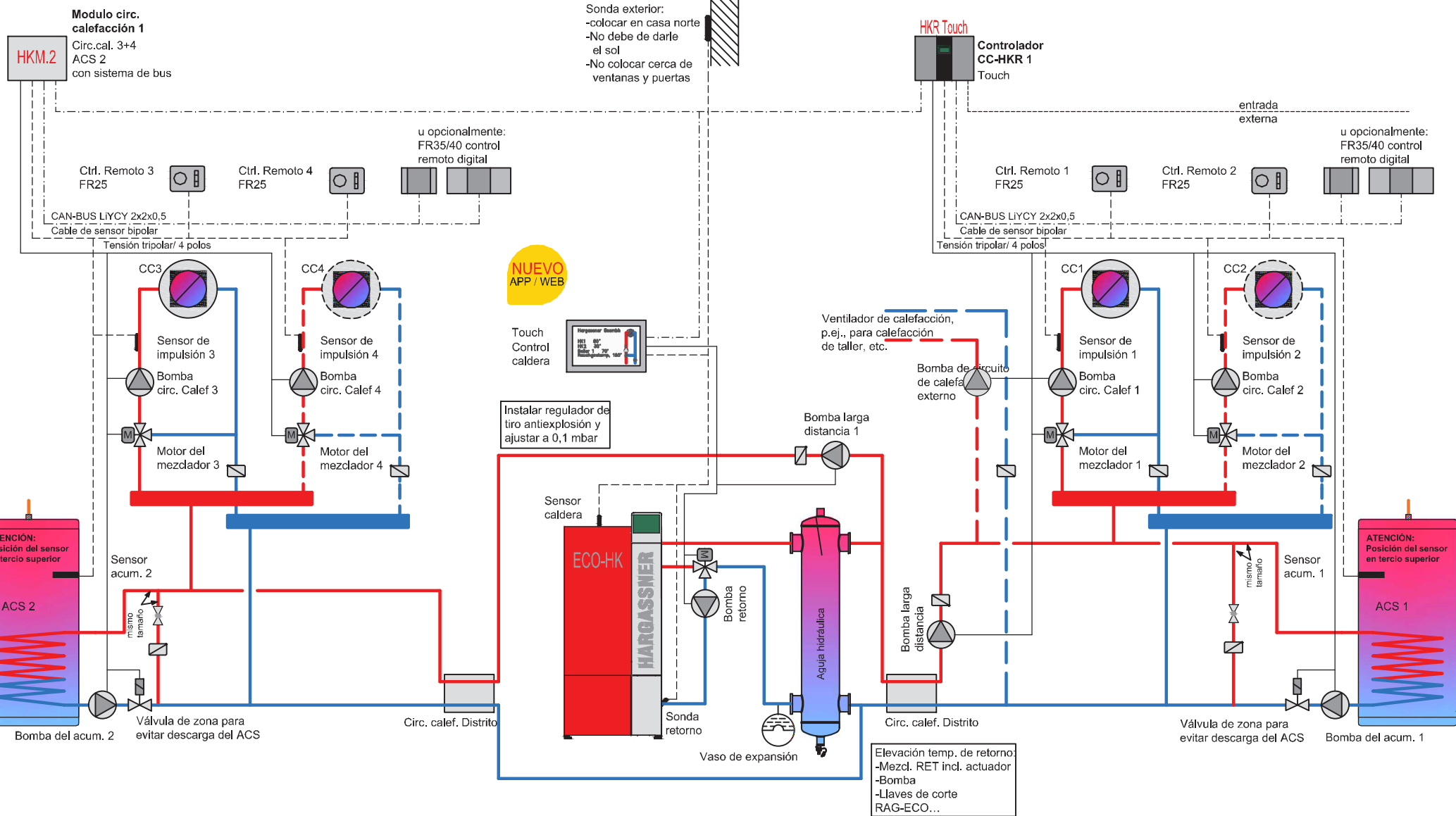


Esquema ECO-HK / PK-13c

Edificación contigua: Control Lambda Touch-Tronic con sondas de caldera, retorno y exterior;
Control de la bomba de retorno, mezcladora con aguja hidráulica; Bomba de larga distancia del edificio 2 se conecta al control de la caldera;
Edificio 1: HKR-T.1 Touch con cable CAN BUS con hasta 2 CC con mezcladora y 1 ACS con caldera de calor externo opcionalmente; Bomba de larga distancia conectado al HKR-T.1; con señal de demanda externa se pueden conectar todos los CC que se requieran;
Edificio 2: Módulo del circuito de calefacción 0 para dos circuitos de calefacción con mezclador y acumulador adicionales; ATENCIÓN: Pedir sondas por separado!

ATENCIÓN:
el ajuste de parámetros específico de la instalación debe realizarse en el nivel del instalador.

EXTERNA
Admite varias demandas de calor externas mediante contacto externo y bomba externa



NUEVO
APP / WEB



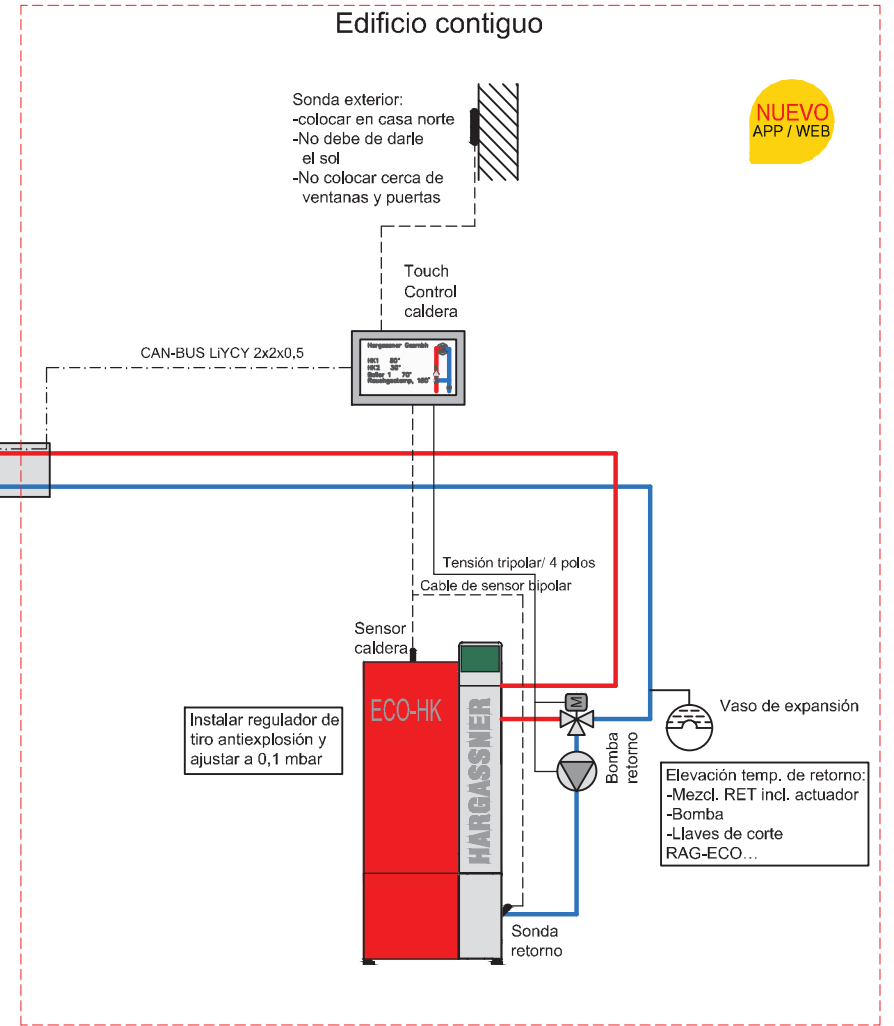
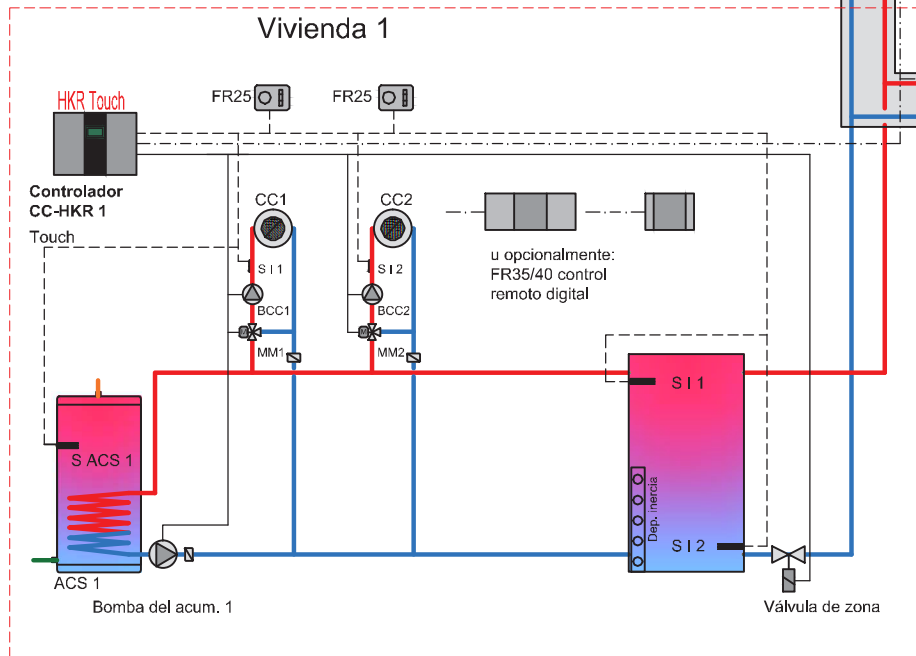
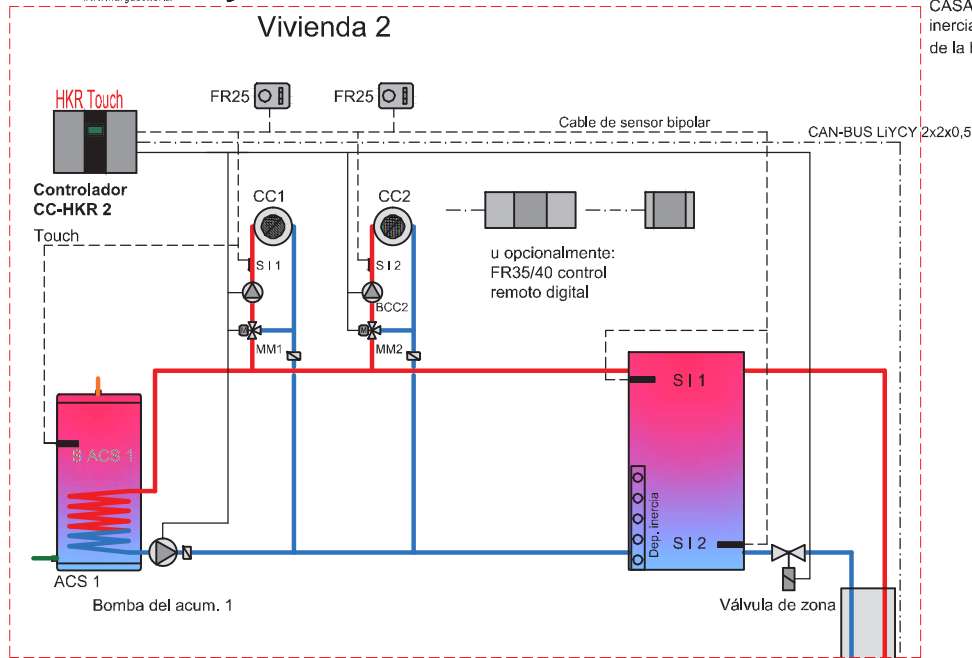
Instalar regulador de tiro antiexplosión y ajustar a 0,1 mbar

Elevación temp. de retorno
-Mezcl. RET incl. actuador
-Bomba
-Llaves de corte
RAG-ECO...

ATENCIÓN: No están representadas válvula de seguridad, Purga, manómetro, termómetro, vaso de expansión, llaves de corte, etc., así como un termoselato de seguridad en el caso del uso de tuberías de plástico. Calefado simplificado - ver esquemas eléctricos y manuales. Este plano no sustituye a uno de proyecto.

Esquema ECO-HK / PK-14

Edificación contigua: Control Lambda Touch-Tronic con sondas de caldera, retorno y exterior;
 Control de la bomba de retorno, mezcladora con aguja hidráulica; La unidad de retorno suministra
 las tuberías de larga distancia;
 CASA 2+3: HKR Touch via CAN Bus en varios edificios con hasta 2 CC con mezcladora, hasta 1 ACS y un
 inercia así como opcionalmente una caldera de calor externo; Válvula de zona conectado a la salida
 de la bomba de inercia, FR25 o opcionalmente FR35/40 en el HKM; ATENCIÓN: Pedir sondas por separado!



ATENCIÓN:
 el ajuste de parámetros
 específico de la instalación
 debe realizarse en el nivel
 del instalador.

EXTERNA
 Admite varias demandas de calor
 externas mediante contacto
 externo y bomba externa

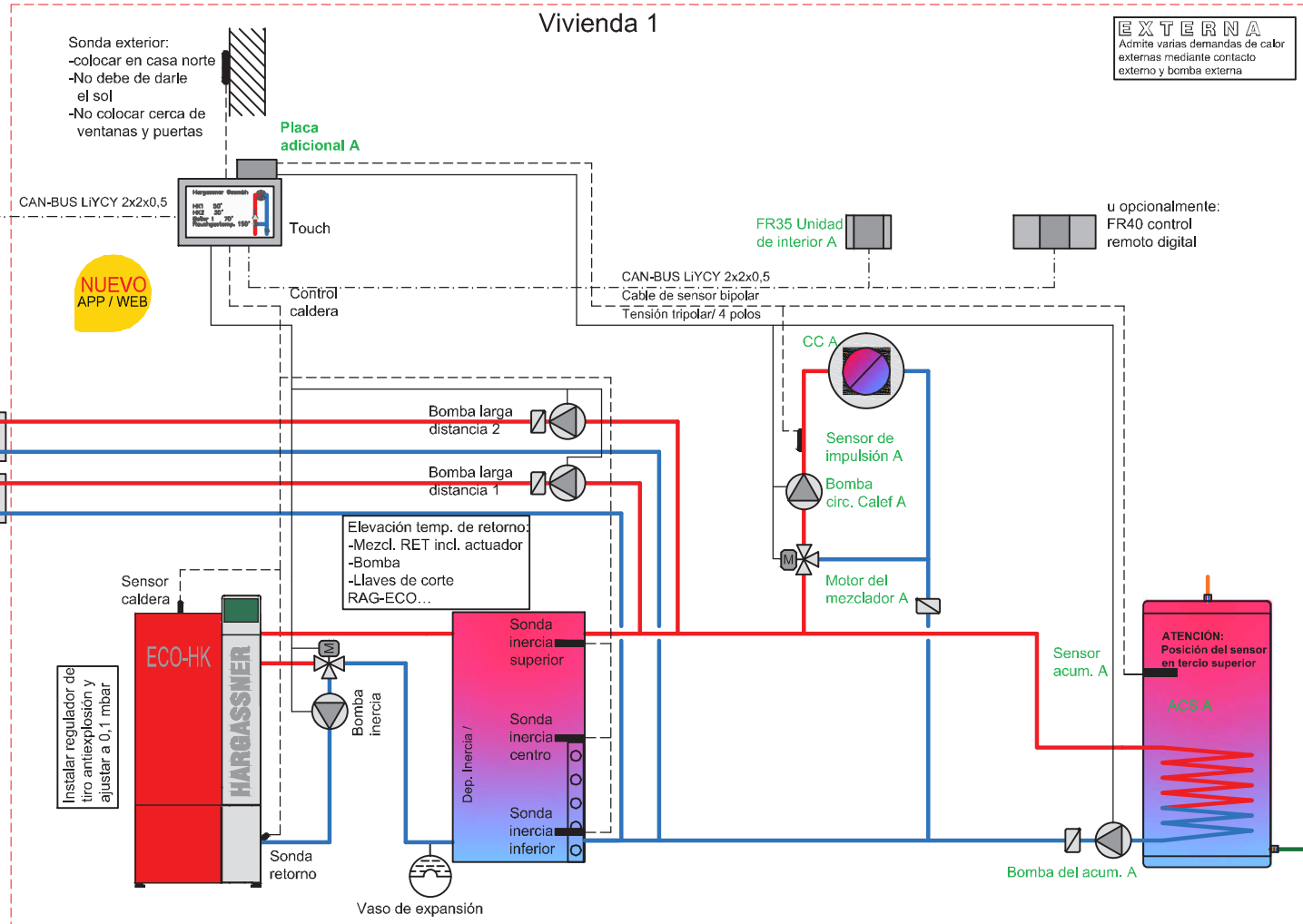
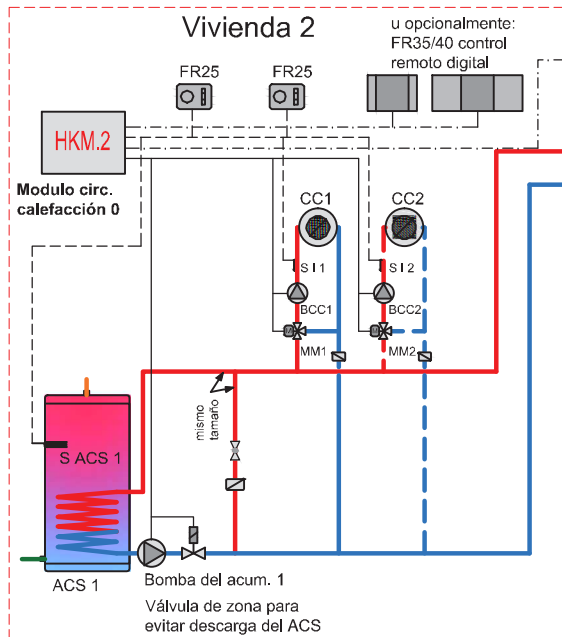
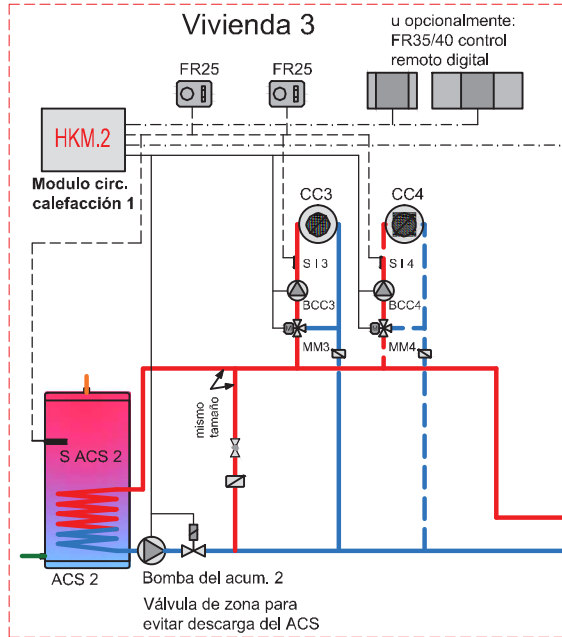
NUEVO
 APP / WEB

Esquema ECO-HK / PK-15

VIVIENDA 1: Control Lambda Touch-Tronic con sondas de caldera, retorno y exterior; Control de la bomba de carga del inercia con mezcladora de retorno, con inercia o aguja hidráulica. Con la placa adicional se pueden controlar 1 CC con sonda y mezcladora y 1 circuito de ACS con sonda. FR35/40 conectables con cable CAN BUS; con señal de demanda externa se pueden conectar todos los CC que se requieran; VIVIENDA 2+3: Módulo HKM.2 adicional en los diferentes edificios con hasta 2 circuitos con mezcladora y 1 ACS; Bomba de larga distancia conectada al control Lambda Touch Tronic.
 PSP 5: para depósitos estratificados Hargassner con 3 sensores de depósito de inercia, regulación de carga y descarga con optimización en carga parcial y función de carga forzada; ATENCIÓN: Pedir sondas por separado!

ATENCIÓN:
 el ajuste de parámetros específico de la instalación debe realizarse en el nivel del instalador.

EXTERNA
 Admite varias demandas de calor externas mediante contacto externo y bomba externa

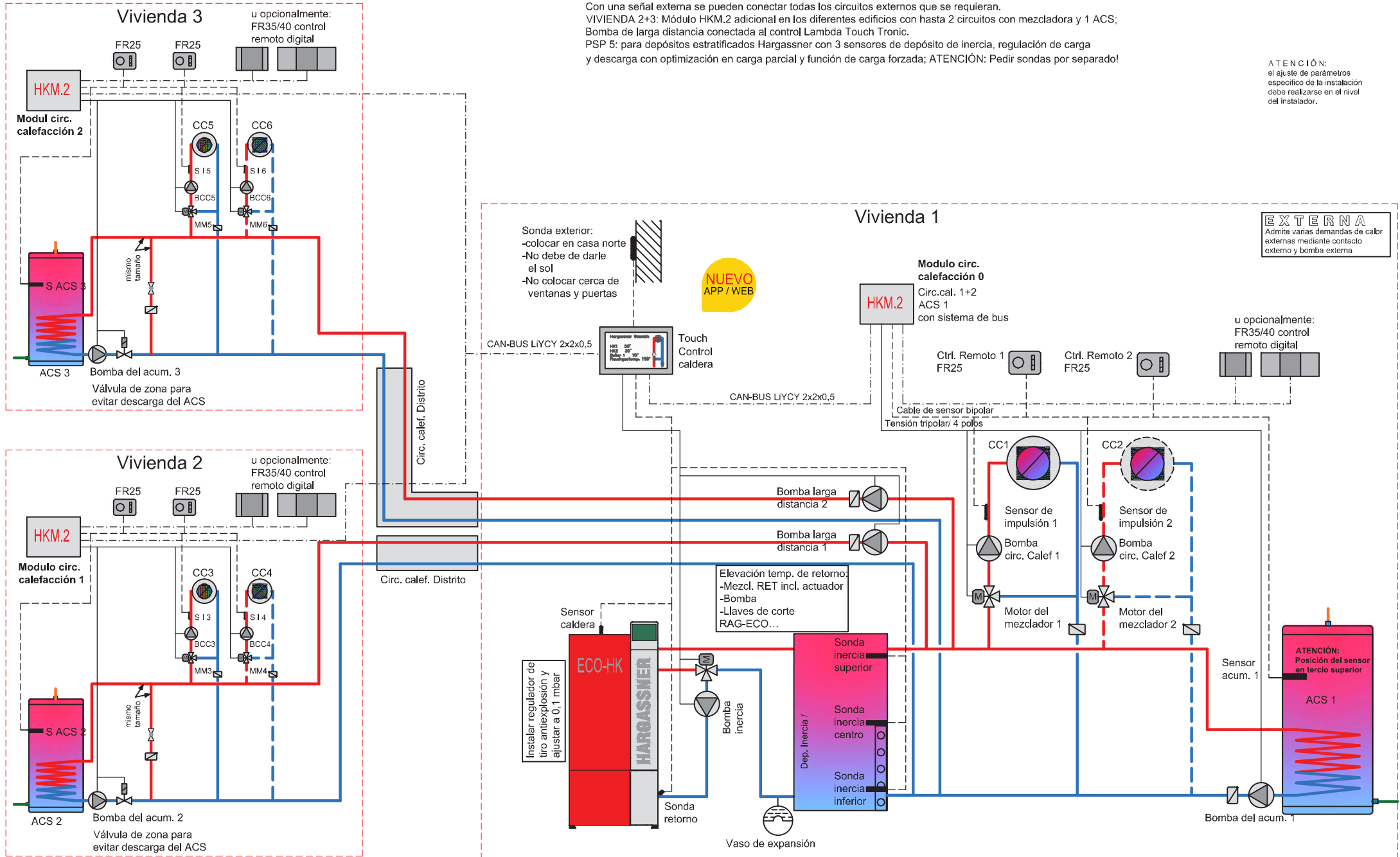


ATENCIÓN: No están representadas válvula de seguridad, Purga, manómetro, termómetro, vaso de expansión, llaves de corte, etc... así como un termostato de seguridad en el caso del uso de tuberías de plástico. Cableado simplificado - ver esquemas eléctricos y manuales. Este plano no sustituye a uno de proyecto.

Esquema ECO-HK / PK-15a

VIVIENDA 1: Control Lambda Touch-Tronic con sondas de caldera, retorno y exterior; Control de la bomba de carga y mezcladora del inercia, con inercia o aguja hidráulica; Ampliación adicional a un máximo de 3 HKM.2 con cable CAN BUS: con cada HKM.2 se pueden conectar dos CC con mezcladora y 1 ACS; FR25/35/40 conectables al HKM.2; Las sondas del inercia se conectan a través del HKM.2 a la caldera. Con una señal externa se pueden conectar todos los circuitos externos que se requieran.
 VIVIENDA 2+3: Módulo HKM.2 adicional en los diferentes edificios con hasta 2 circuitos con mezcladora y 1 ACS; Bomba de larga distancia conectada al control Lambda Touch Tronic.
 PSP 5: para depósitos estratificados Hargassner con 3 sensores de depósito de inercia, regulación de carga y descarga con optimización en carga parcial y función de carga forzada; ATENCIÓN: Pedir sondas por separado!

ATENCIÓN:
 el ajuste de parámetros específico de la instalación debe realizarse en el nivel del instalador.

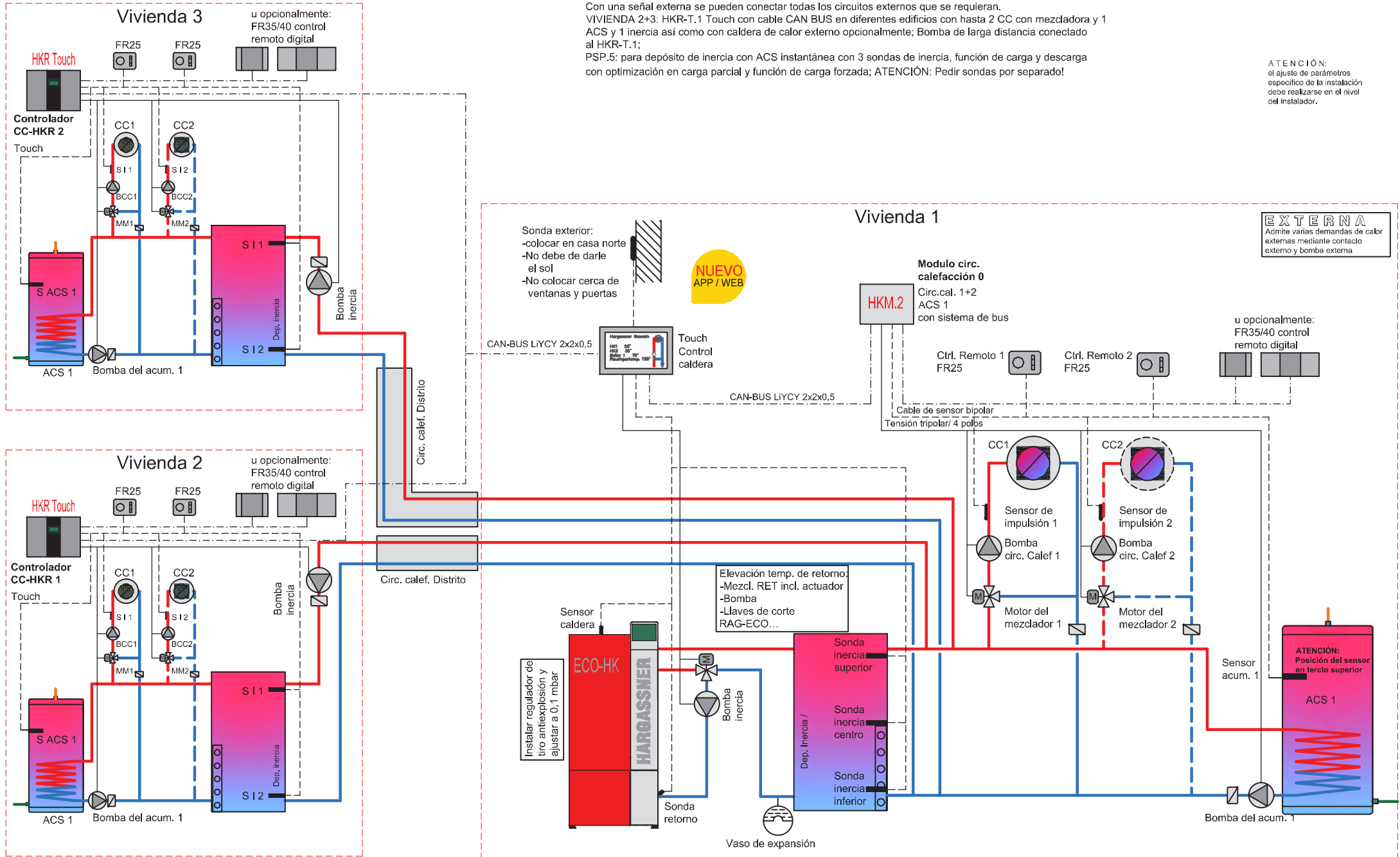


ATENCIÓN: No están representadas válvula de seguridad, Purga, manómetro, termómetro, vaso de expansión, llaves de corte, etc... así como un termostato de seguridad en el caso del uso de tuberías de plástico. Cableado simplificado - ver esquemas eléctricos y manuales. Este plano no sustituye a uno de proyecto.

Esquema ECO-HK / PK-15b

VIVIENDA 1: Control Lambda Touch-Tronic con sondas de caldera, retorno e exterior; Control de la bomba de carga y mezcladora del inercia, con inercia o aguja hidráulica; Ampliación adicional a un máximo de 3 HKM.2 con cable CAN BUS: con cada HKM.2 se pueden conectar dos CC con mezcladora y 1 ACS. FR25/35/40 conectables al HKM.2. Las sondas del inercia se conectan a través del HKM.2 a la caldera. Con una señal externa se pueden conectar todos los circuitos externos que se requieran. VIVIENDA 2+3: HKR-T.1 Touch con cable CAN BUS en diferentes edificios con hasta 2 CC con mezcladora y 1 ACS y 1 inercia así como con caldera de calor externo opcionalmente; Bomba de larga distancia conectado al HKR-T.1; PSP.5: para depósito de inercia con ACS instantánea con 3 sondas de inercia, función de carga y descarga con optimización en carga parcial y función de carga forzada; ATENCIÓN: Pedir sondas por separado!

ATENCIÓN:
 el ajuste de parámetros específico de la instalación debe realizarse en el nivel del instalador.



ATENCIÓN: No están representadas válvula de seguridad, Purga, manómetro, termómetro, vaso de expansión, llaves de corte, etc... así como un termostato de seguridad en el caso del uso de tuberías de plástico. Cableado simplificado - ver esquemas eléctricos y manuales. Este plano no sustituye a uno de proyecto.

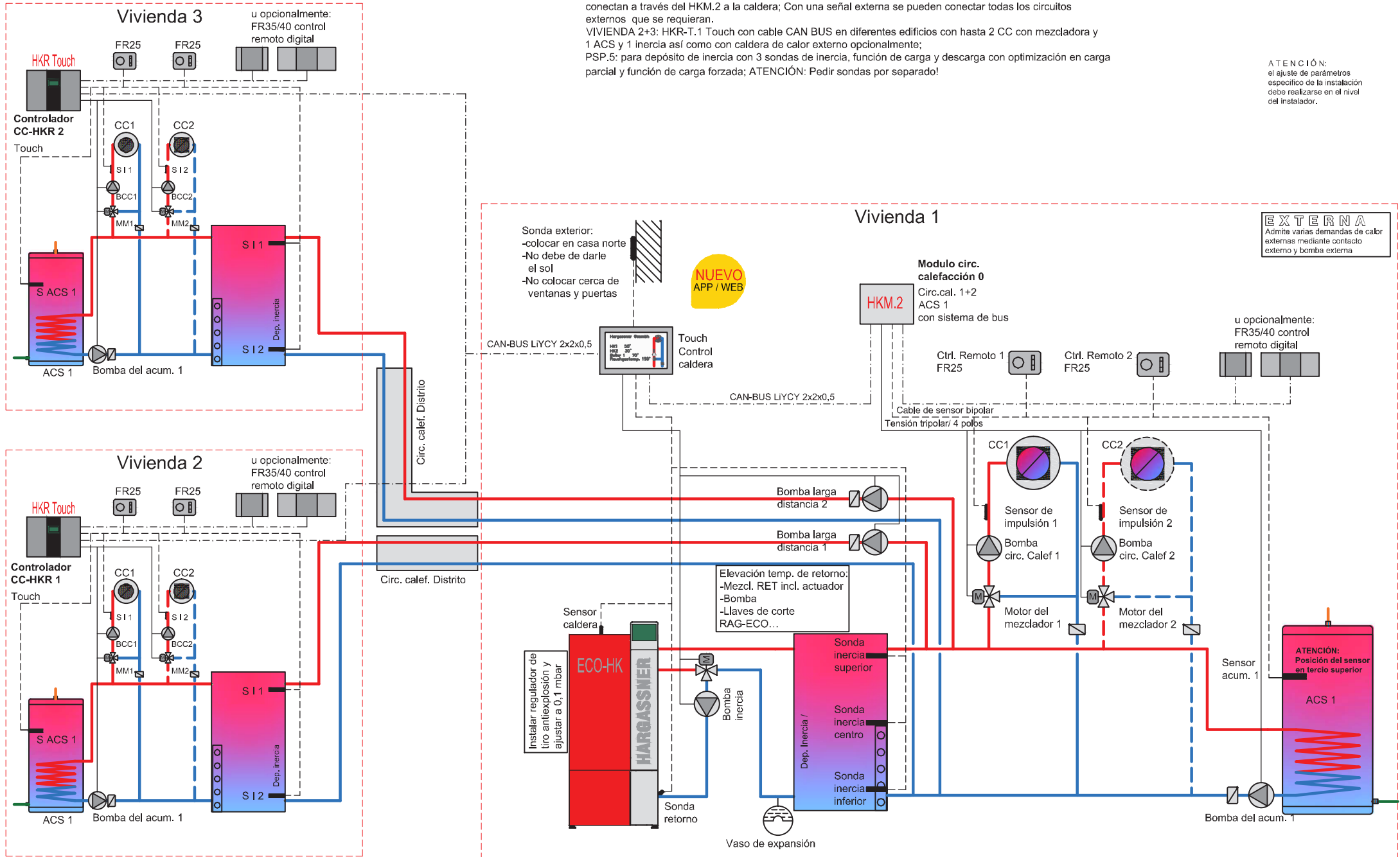
Esquema ECO-HK / PK-15c

VIVIENDA 1: Control Lambda Touch-Tronic con sondas de caldera, retorno y exterior; control de la bomba de carga y mezcladora del inercia, con inercia o aguja hidráulica;; Bomba de larga distancia se conecta al control de la caldera. Ampliación adicional con un HKM.2 con cable CAN BUS; con cada HKM.2 se pueden conectar dos CC con mezcladora y 1 ACS; FR25/35/40 conectables al HKM.2; Las sondas del inercia se conectan a través del HKM.2 a la caldera; Con una señal externa se pueden conectar todos los circuitos externos que se requieran.

VIVIENDA 2+3: HKR-T.1 Touch con cable CAN BUS en diferentes edificios con hasta 2 CC con mezcladora y 1 ACS y 1 inercia así como con caldera de calor externo opcionalmente;

PSP.5: para depósito de inercia con 3 sondas de inercia, función de carga y descarga con optimización en carga parcial y función de carga forzada; **ATENCIÓN:** Pedir sondas por separado!

ATENCIÓN:
 el ajuste de parámetros específico de la instalación debe realizarse en el nivel del instalador.



EXTERNA
 Admite varias demandas de calor externas mediante contacto externo y bomba externa

NUEVO APP / WEB

Instalar regulador de tiro antiexplosión y ajustar a 0,1 mbar

Elevación temp. de retorno:
 -Mezcl. RET incl. actuador
 -Bomba
 -Llaves de corte RAG-ECO...

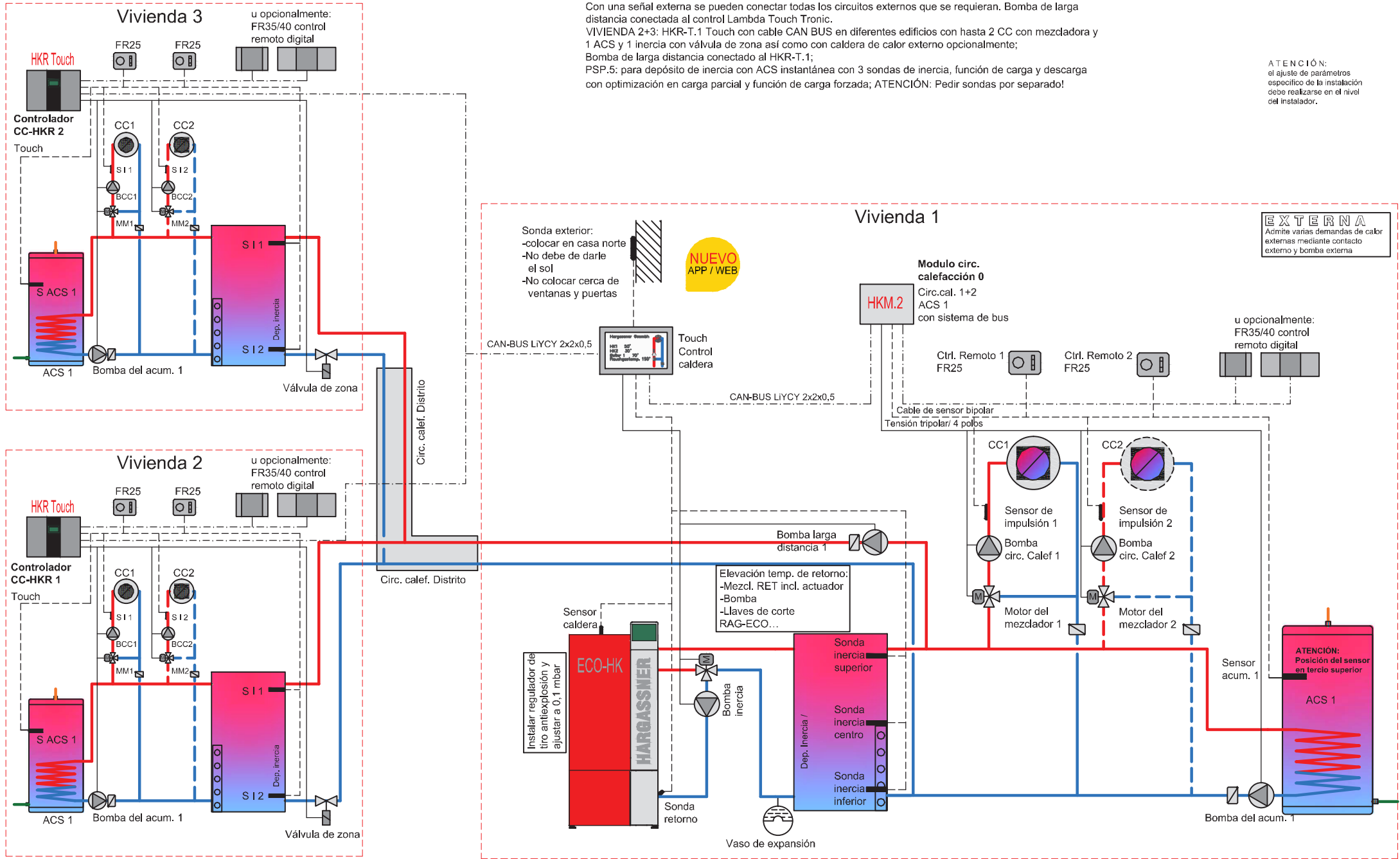
ATENCIÓN:
 Posición del sensor en tercio superior

ATENCIÓN: No están representadas válvula de seguridad, Purga, manómetro, termómetro, vaso de expansión, llaves de corte, etc., así como un termostato de seguridad en el caso del uso de tuberías de plástico. Cableado simplificado - ver esquemas eléctricos y manuales. Este plano no sustituye a uno de proyecto.

Esquema ECO-HK / PK-15d

VIVIENDA 1: Control Lambda Touch-Tronic con sondas de caldera, retorno y exterior; Control de la bomba de carga y mezcladora del inercia, con inercia o aguja hidráulica; Ampliación adicional a un máximo de 3 HKM.2 con cable CAN BUS: con cada HKM.2 se pueden conectar dos CC con mezcladora y 1 ACS; FR25/35/40 conectables al HKM.2; Las sondas del inercia se conectan a través del HKM.2 a la caldera; Con una señal externa se pueden conectar todos los circuitos externos que se requieran. Bomba de larga distancia conectada al control Lambda Touch Tronic.
 VIVIENDA 2+3: HKR-T.1 Touch con cable CAN BUS; Las sondas del inercia se conectan a través del HKM.2 a la caldera; Bomba de larga distancia conectado al HKR-T.1; PSP.5: para depósito de inercia con ACS instantánea con 3 sondas de inercia, función de carga y descarga con optimización en carga parcial y función de carga forzada; ATENCIÓN: Pedir sondas por separado!

ATENCIÓN:
 el ajuste de parámetros específico de la instalación debe realizarse en el nivel del instalador.



ATENCIÓN: No están representadas válvula de seguridad, Purga, manómetro, termómetro, vaso de expansión, llaves de corte, etc... así como un termostato de seguridad en el caso del uso de tuberías de plástico. Cableado simplificado - ver esquemas eléctricos y manuales. Este plano no sustituye a uno de proyecto.



HARGASSNER

A-4952 Weng 00
Tel.: +43 (0)7723-5274-0
Fax: +43 (0)7723-5274-5
office@hargassner.at
www.hargassner.at

HEIZTECHNIK MIT
ZUKUNFT

Esquema ECO-HK / PK-16

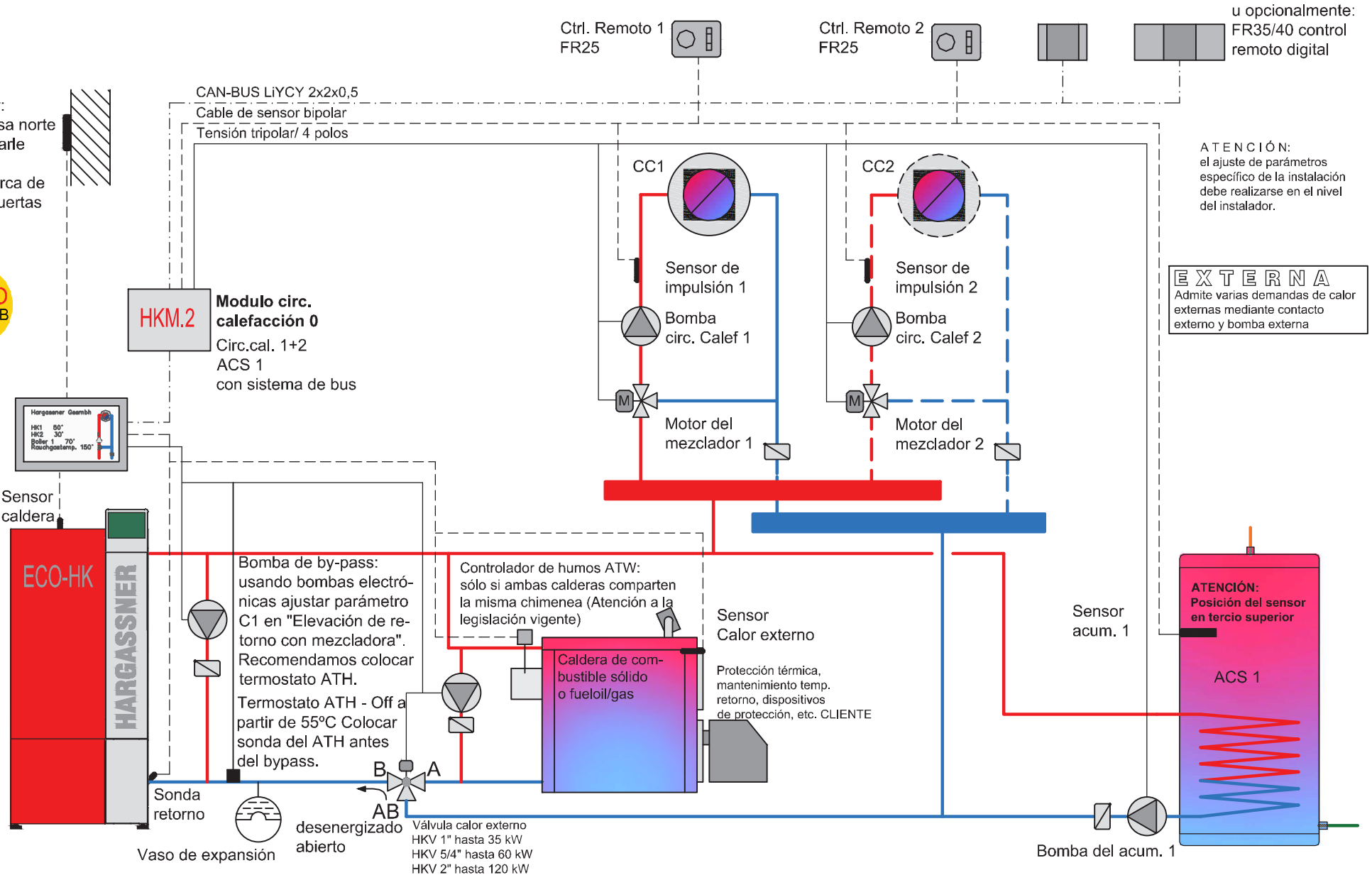
Control Lambda Touch-Tronic con sondas de caldera, retorno y exterior; Control de la bomba de retorno;
Ampliación adicional a un máximo de 3 HKM.2 con cable CAN BUS: con cada HKM.2 se pueden conectar dos CC con mezcladora y 1 ACS; FR25/35/40 conectables al HKM.2;
FW1: Lógica de calor externo FW1 para la conmutación automática a un combustible sólido con la cersón forzada de calor correspondiente o a una caldera de gas/gasoil;
Bomba de bypass de alta eficiencia! ATENCIÓN: Pedir sondas por separado!

Sonda exterior:
-colocar en casa norte
-No debe de darle el sol
-No colocar cerca de ventanas y puertas

NUEVO
APP / WEB

Touch Control caldera

Instalar regulador de tiro antiexplosión y ajustar a 0,1 mbar



ATENCIÓN: No están representadas válvula de seguridad, Purga, manómetro, termómetro, vaso de expansión, llaves de corte, etc...así como un termostato de seguridad en el caso del uso de tuberías de plástico. Cableado simplificado - ver esquemas eléctricos y manuales. Este plano no sustituye a uno de proyecto.

Esquema ECO-HK / PK-16f

Control Lambda Touch-Tronic con sondas de caldera, retorno y exterior; Control de la bomba de retorno con mezcladora de retorno y aguja hidráulica. Con la placa adicional se pueden controlar 1 CC con sonda y mezcladora y 1 circuito de ACS con sonda; FR35/40 conectables con cable CAN BUS; Ampliación adicional a un máximo de 3 HKM.2 con cable CAN BUS; con cada HKM.2 se pueden conectar dos CC con mezcladora y 1 ACS; FR25/35/40 conectables al HKM.2;
 FW1: Lógica de calor externo FW1 para la conmutación automática a un combustible sólido con la presión forzada de calor correspondiente o a una caldera de gas/gasol;
ATENCIÓN: Pedir sondas por separado!

ATENCIÓN: el ajuste de parámetros específico de la instalación debe realizarse en el nivel del instalador.

EXTERNA
 Admite varias demandas de calor externas mediante contacto externo y bomba externa

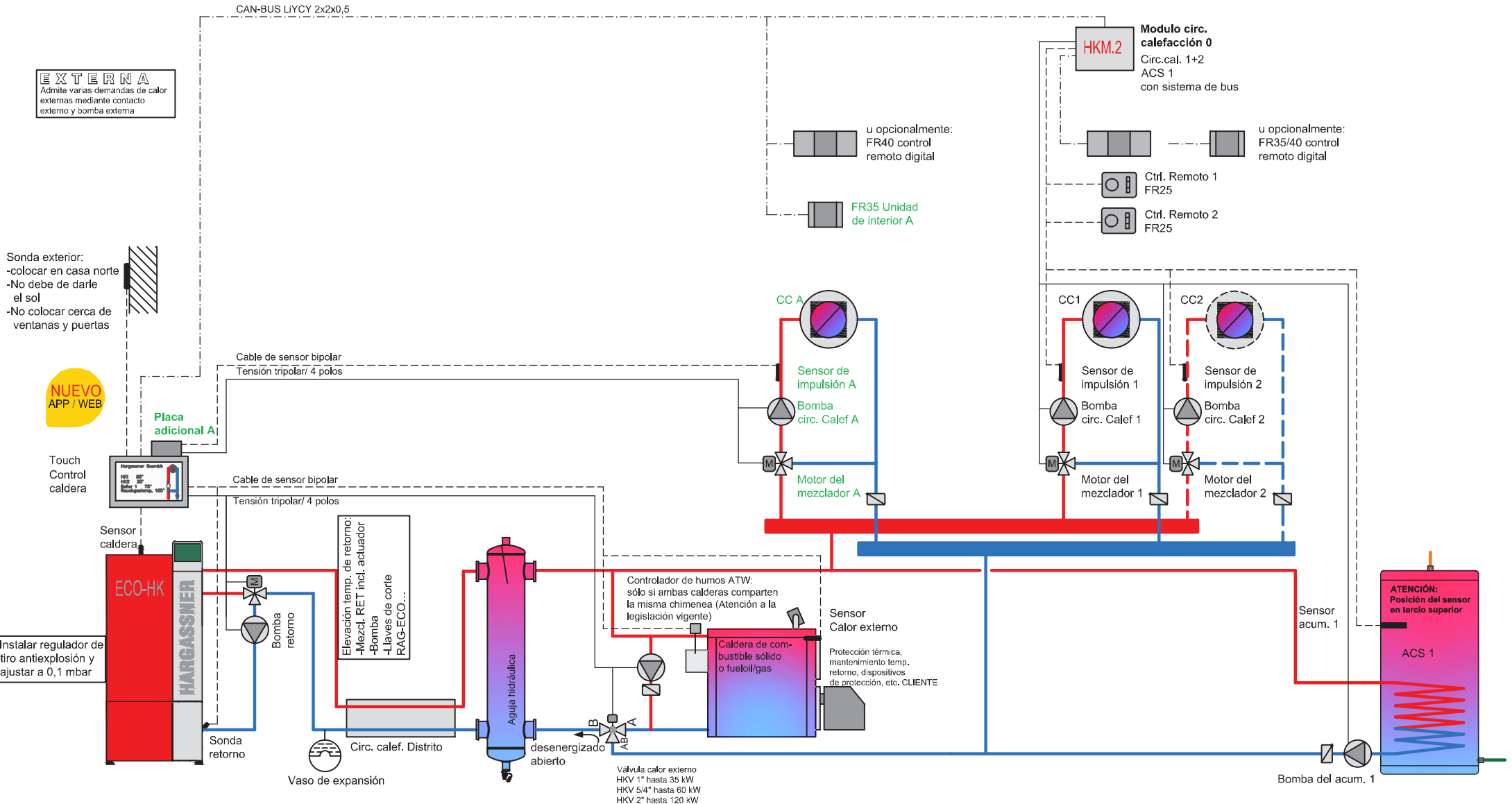
Sonda exterior:
 -colocar en casa norte
 -No debe de darle el sol
 -No colocar cerca de ventanas y puertas

NUEVO
 APP / WEB

Touch Control caldera

Instalar regulador de tiro antiexplosión y ajustar a 0,1 mbar

ATENCIÓN: No están representadas válvula de seguridad, Purga, manómetro, termómetro, vaso de expansión, llaves de corte, etc... así como un termoselato de seguridad en el caso del uso de tuberías de plástico. Cableado simplificado - ver esquemas eléctricos y manuales. Este plano no sustituye a uno de proyecto.





HARGASSNER

A-4952 Weng 00
Tel.: +43 (0)7723-5274-0
Fax: +43 (0)7723-5274-5
office@hargassner.at
www.hargassner.at

HEIZTECHNIK MIT
ZUKUNFT

Esquema ECO-HK / PK-20

Control Lambda Touch-Tronic con sondas de caldera, retorno y exterior; Control de la bomba de carga de inercia y mezcladora con depósito de inercia con ACS integrado; Ampliación adicional a un máximo de 3 HKM.2 con cable CAN BUS: con cada HKM.2 se pueden conectar dos CC con mezcladora y 1 ACS; FR25/35/40 conectables al HKM.2; PSP 4: para depósitos de inercia con ACS instantánea Hargassner, con bomba de carga para la carga y descarga del depósito, así como para su carga forzada; ATENCIÓN: Pedir sondas por separado!

ATENCIÓN:
el ajuste de parámetros
específico de la instalación
debe realizarse en el nivel
del instalador.

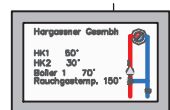
EXTERNA

Admite varias demandas de calor externas mediante contacto externo y bomba externa

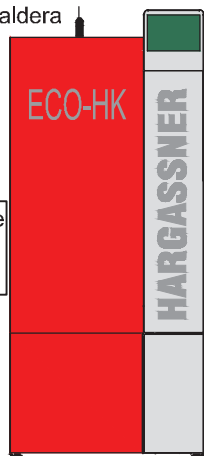
Sonda exterior:
-colocar en casa norte
-No debe de darle el sol
-No colocar cerca de ventanas y puertas

NUEVO
APP / WEB

Touch
Control
caldera



Sensor caldera



Sonda retorno

Elevación temp. de retorno:
-Mezcl. RET incl. actuador
-Bomba
-Llaves de corte RAG-ECO...

Bomba inercia

Vaso de expansión

HKM.2
Modulo circ. calefacción 0

Circ.cal. 1+2
ACS 1
con sistema de bus

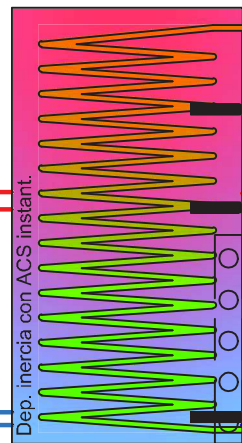


u opcionalmente:
FR35/40 control remoto digital

Cable de sensor bipolar
Tensión tripolar/ 4 polos

CAN-BUS LiCYC 2x2x0,5

Caldera de calor externo opcional (ATW)



Dep. inercia con ACS instant.

opcionalmente ACS instantáneo externo o depósito interno

ATENCIÓN:
Posición del sensor en tercio superior

Sensor acum. 1

Sonda inercia superior

Sonda inercia inferior

Ctrl. Remoto 1
FR25



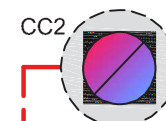
Ctrl. Remoto 2
FR25



Sensor de impulsión 1

Bomba circ. Calef 1

Motor del mezclador 1



Sensor de impulsión 2

Bomba circ. Calef 2

Motor del mezclador 2



HARGASSNER

A-4952 Weng 00
Tel.: +43 (0)7723-5274-0
Fax: +43 (0)7723-5274-5
office@hargassner.at
www.hargassner.at

HEIZTECHNIK MIT
ZUKUNFT

Esquema ECO-HK / PK-20a

Control Lambda Touch-Tronic con sondas de caldera, retorno y exterior; Control de la bomba de carga de inercia y mezcladora con depósito de inercia; Ampliación adicional a un máximo de 3 HKM.2 con cable CAN BUS: con cada HKM.2 se pueden conectar dos CC con mezcladora y 1 ACS; FR25/35/40 conectables al HKM.2; PSP 4: para depósitos de inercia con ACS instantánea con bomba de carga para la carga y descarga del depósito, así como para su carga forzada; ATENCIÓN: Pedir sondas por separado!

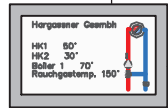
ATENCIÓN:
el ajuste de parámetros
específico de la instalación
debe realizarse en el nivel
del instalador.

EXTERNA
Admite varias demandas de calor
externas mediante contacto
externo y bomba externa

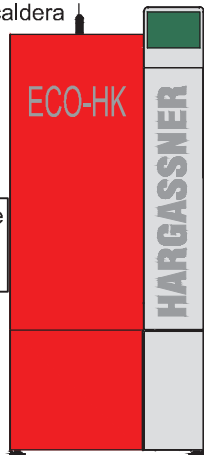
Sonda exterior:
-colocar en casa norte
-No debe de darle
el sol
-No colocar cerca de
ventanas y puertas

NUEVO
APP / WEB

Touch
Control
caldera



Sensor
caldera



HKM.2 **Modulo circ. calefacción 0**
Circ.cal. 1+2
ACS 1
con sistema de bus

CAN-BUS LiCY 2x2x0,5

u opcionalmente:
FR35/40 control
remoto digital

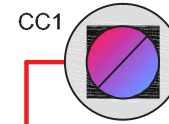
Ctrl. Remoto 1
FR25



Ctrl. Remoto 2
FR25

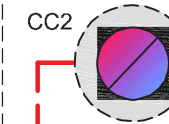


Cable de sensor bipolar
Tensión tripolar/ 4 polos



Sensor de
impulsión 1
Bomba
circ. Calef 1

Motor del
mezclador 1

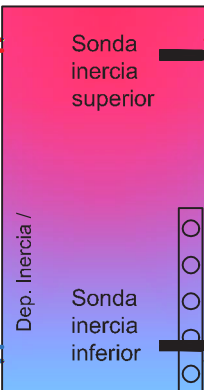


Sensor de
impulsión 2
Bomba
circ. Calef 2

Motor del
mezclador 2

Elevación temp. de retorno:
-Mezcl. RET incl. actuador
-Bomba
-Llaves de corte
RAG-ECO...

Caldera de calor ex-
terno opcional (ATW)



Sonda
inercia
superior

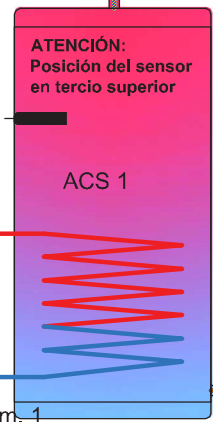
Sonda
inercia
inferior

Bomba
inercia

Sonda
retorno

Vaso de expansión

Sensor
acum. 1



ATENCIÓN:
Posición del sensor
en tercio superior

ACS 1

Bomba del acum. 1

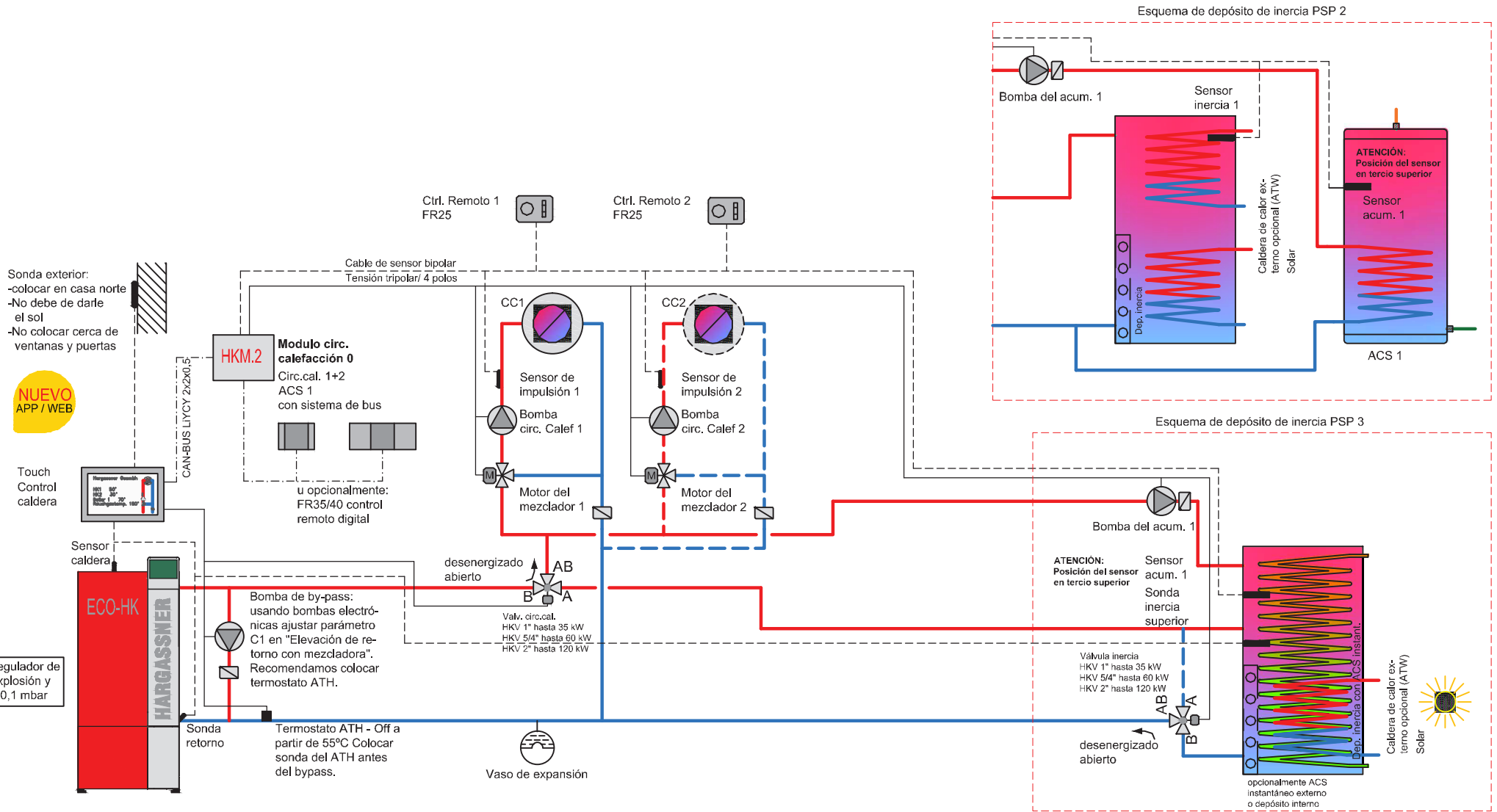
ATENCIÓN: No están representadas válvula de seguridad, Purga, manómetro, termómetro, vaso de expansión, llaves de corte, etc...así como un termostato de seguridad en el caso del uso de tuberías de plástico. Cableado simplificado - ver esquemas eléctricos y manuales. Este plano no sustituye a uno de proyecto.

Esquema ECO-HK / PK-21

Control Lambda Touch-Tronic con sondas de caldera, retorno y exterior; Control de la bomba de retorno;
 Ampliación adicional a un máximo de 3 HKM.2 con cable CAN BUS: con cada HKM.2 se pueden conectar dos CC con mezcladora y 1 ACS;
 PSP2: para un depósito de inercia Hargassner con ACS externo, una válvula de 3 vías HKV hasta 60 kW;
 PSP3: para un depósito de inercia con ACS instantáneo Hargassner, una válvula de 3 vías HKV y una válvula de 3 vías para la carga del ACS, hasta 60 kW;
 Bomba de bypass de alta eficiencia! ATENCIÓN: Pedir sondas por separado!

ATENCIÓN:
 el ajuste de parámetros específico de la instalación debe realizarse en el nivel del instalador.

EXTERNA
 Admite varias demandas de calor externas mediante contacto externo y bomba externa





HARGASSNER

A-4852 Wang OÖ
Tel.: +43 (0)7723-5274-0
Fax: +43 (0)7723-5274-5
office@hargassner.at
www.hargassner.at

WEIZTECHNIK MIT
ZUKUNFT

Esquema ECO-HK / PK-21a

Control Lambda Touch-Tronic con sondas de caldera, retorno y exterior; Control de la bomba de retorno y mezcladora y aguja hidráulica; Ampliación adicional a un máximo de 3 HKM.2 con cable CAN BUS; Cada HKM.2 se pueden conectar dos CC con mezcladora y 1 ACS; PSP2: para un depósito de inercia Hargassner con ACS externo, una válvula de 3 vías HKV hasta 120 kW; PSP3: para un depósito de inercia con ACS instantáneo Hargassner, una válvula de 3 vías HKV y una válvula de 3 vías para la carga del ACS, hasta 120 kW; ATENCIÓN: Pedir sondas por separado!

ATENCIÓN:
el ajuste de parámetros
específico de la instalación
debe realizarse en el nivel
del instalador.

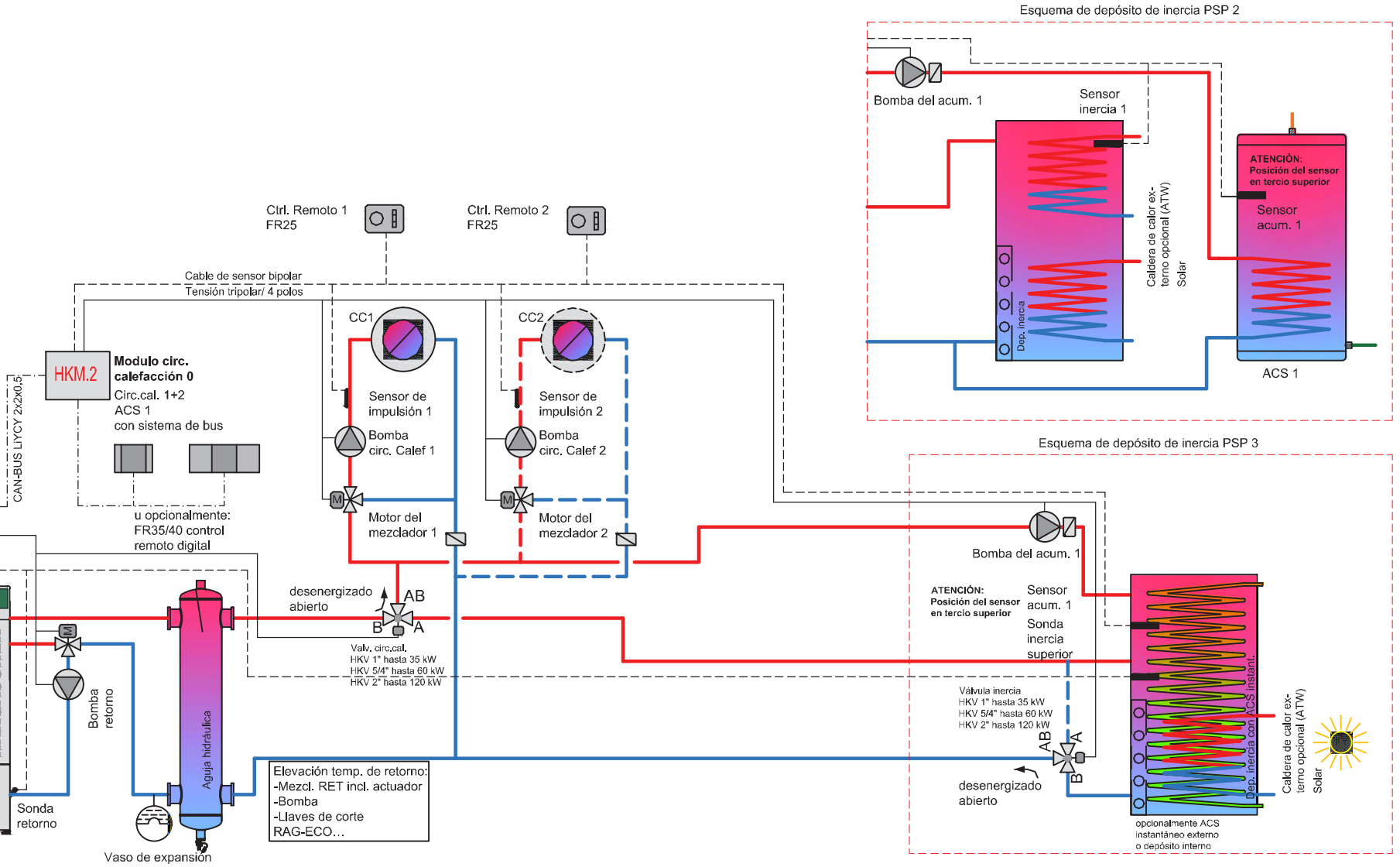
EXTERNA
Admite varias demandas de calor
externas mediante contacto
externo y bomba externa

Sonda exterior:
-colocar en casa norte
-No debe de darle
el sol
-No colocar cerca de
ventanas y puertas

NUEVO
APP / WEB

Touch
Control
caldera

Instalar regulador de
tiro antiexplosión y
ajustar a 0,1 mbar



ATENCIÓN: No están representadas válvula de seguridad, Purga, manómetro, termómetro, vaso de expansión, llaves de corte, etc... así como un termostato de seguridad en el caso del uso de tuberías de plástico. Cableado simplificado - ver esquemas eléctricos y manuales. Este plano no sustituye a uno de proyecto.



HARGASSNER

A-4952 Weng 00
Tel.: +43 (0)7723-5274-0
Fax: +43 (0)7723-5274-5
office@hargassner.at
www.hargassner.at

HEIZTECHNIK MIT
ZUKUNFT

Esquema ECO-HK / PK-22

Control Lambda Touch-Tronic con sondas de caldera, retorno y exterior; Control de la bomba de carga de inercia y mezcladora con depósito de inercia y ACS instantánea; Ampliación adicional a un máximo de 3 HKM.2 con cable CAN BUS: con cada HKM.2 se pueden conectar dos CC con mezcladora y 1 ACS; FR25/35/40 conectables al HKM.2;
PSP 4: para depósitos de inercia con ACS instantánea con bomba de carga para la carga y descarga del depósito, así como para su carga forzada;
ATENCIÓN Pedir sondas por separado

ATENCIÓN:
el ajuste de parámetros específico de la instalación debe realizarse en el nivel del instalador.

EXTERNA

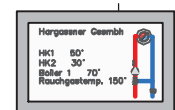
Admite varias demandas de calor externas mediante contacto externo y bomba externa

Sonda exterior:
-colocar en casa norte
-No debe de darle el sol
-No colocar cerca de ventanas y puertas

NUEVO
APP / WEB

Touch
Control
caldera

Sensor caldera



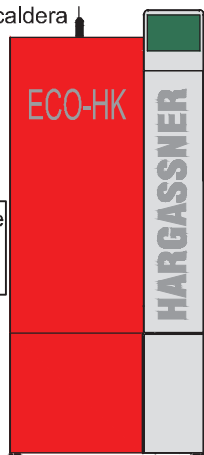
CAN-BUS LYCY 2x2x0,5

HKM.2
Modulo circ. calefacción 0
Circ.cal. 1+2
ACS 1
con sistema de bus

u opcionalmente:
FR35/40 control remoto digital

Elevación temp. de retorno:
-Mezcl. RET incl. actuador
-Bomba
-Llaves de corte RAG-ECO...

Sensor caldera



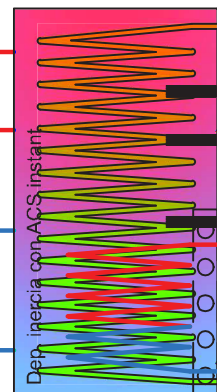
Sonda retorno



Bomba inercia

Vaso de expansión

Caldera de calor externo (ATW)



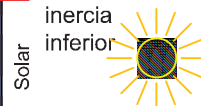
opcionalmente ACS instantáneo externo o depósito interno

ATENCIÓN:
Posición del sensor en tercio superior

Sensor acum. 1

Sonda inercia superior

Sonda inercia inferior

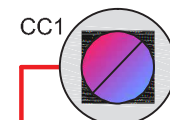


Solar

Ctrl. Remoto 1
FR25



Ctrl. Remoto 2
FR25

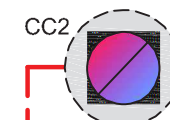


CC1

Sensor de impulsión 1

Bomba circ. Calef 1

Motor del mezclador 1



CC2

Sensor de impulsión 2

Bomba circ. Calef 2

Motor del mezclador 2



HARGASSNER

A-4952 Weng 00
Tel.: +43 (0)7723-5274-0
Fax: +43 (0)7723-5274-5
office@hargassner.at
www.hargassner.at

HEIZTECHNIK MIT
ZUKUNFT

Esquema ECO-HK / PK-22a

Control Lambda Touch-Tronic con sondas de caldera, retorno y exterior; Control de la bomba de carga de inercia y mezcladora con depósito de inercia; Ampliación adicional a un máximo de 3 HKM.2 con cable CAN BUS: con cada HKM.2 se pueden conectar dos CC con mezcladora y 1 ACS; FR25/35/40 conectables al HKM.2; PSP 4: para depósitos de inercia con ACS instantánea con bomba de carga para la carga y descarga del depósito, así como para su carga forzada; ATENCIÓN: Pedir sondas por separado!

ATENCIÓN:
el ajuste de parámetros específico de la instalación debe realizarse en el nivel del instalador.

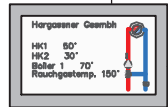
EXTERNA

Admite varias demandas de calor externas mediante contacto externo y bomba externa

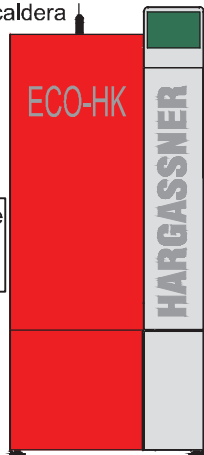
Sonda exterior:
-colocar en casa norte
-No debe de darle el sol
-No colocar cerca de ventanas y puertas

NUEVO
APP / WEB

Touch
Control
caldera



Sensor caldera



HKM.2
Modulo circ. calefacción 0
Circ.cal. 1+2
ACS 1
con sistema de bus

u opcionalmente:
FR35/40 control remoto digital

CAN-BUS LiCY 2x2x0,5

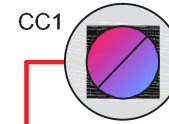
Ctrl. Remoto 1
FR25



Ctrl. Remoto 2
FR25



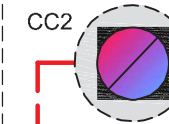
Cable de sensor bipolar
Tensión tripolar/ 4 polos



Sensor de impulsión 1

Bomba circ. Calef 1

Motor del mezclador 1



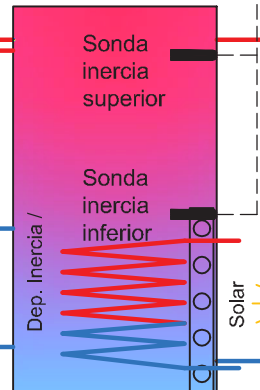
Sensor de impulsión 2

Bomba circ. Calef 2

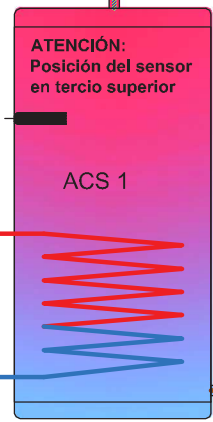
Motor del mezclador 2

Elevación temp. de retorno:
-Mezcl. RET incl. actuador
-Bomba
-Llaves de corte
RAG-ECO...

Caldera de calor externo opcional (ATW)



Sensor acum. 1



ATENCIÓN:
Posición del sensor en tercio superior

Bomba del acum. 1

Vaso de expansión



HARGASSNER

A-4952 Weng 00
Tel.: +43 (0)7723-5274-0
Fax: +43 (0)7723-5274-5
office@hargassner.at
www.hargassner.at

HEIZTECHNIK MIT
ZUKUNFT

Esquema ECO-HK / PK-31

Control Touch con sondas de caldera, retorno y exterior; Control de la bomba de retorno; con placa adicional se puede controlar un máximo de 1 CC con mezcladora y un ACS, con sus sondas respectivas; Se pueden conectar FR35/40 con cable CAN Bus. Bomba de bypass electrónica!
ATENCIÓN: Pedir sondas por separado!

u opcionalmente:
FR40 control
remoto digital

ATENCIÓN:
el ajuste de parámetros
especifico de la instalación
debe realizarse en el nivel
del instalador.

Sonda exterior:
-colocar en casa norte
-No debe de darle
el sol
-No colocar cerca de
ventanas y puertas

NUEVO
APP / WEB

Placa
adicional A

Touch
Control
caldera

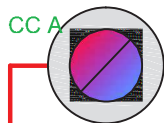
Sensor
caldera



Instalar regulador de
tiro antiexplosión y
ajustar a 0,1 mbar

FR35 Unidad
de interior A

CAN-BUS LiYCY 2x2x0,5
Cable de sensor bipolar
Tensión tripolar/ 4 polos



Sensor de
impulsión A

Bomba
circ. Calef A

Motor del
mezclador A

Bomba de by-pass:
usando bombas electrónicas
ajustar parámetro
C1 en "Elevación de re-
torno con mezcladora".
Recomendamos colocar
termostato ATH.

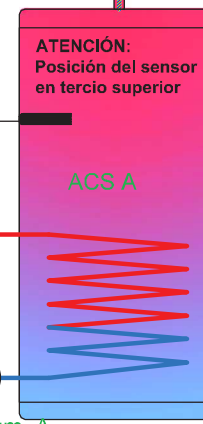
Termostato ATH - Off a
partir de 55°C Colocar
sonda del ATH antes
del bypass.

Sonda
retorno



Vaso de expansión

Sensor
acum. A



Bomba del acum. A

EXTERNA

Admite varias demandas de calor
externas mediante contacto
externo y bomba externa

ATENCIÓN: No están representadas válvula de seguridad, Purga, manómetro, termómetro, vaso de expansión, llaves de corte, etc...así como un termostato de seguridad en el caso del uso de tuberías de plástico. Cableado simplificado - ver esquemas eléctricos y manuales. Este plano no sustituye a uno de proyecto.



HARGASSNER

A-4952 Weng OÖ
 Tel.: +43 (0)7723-5274-0
 Fax: +43 (0)7723-5274-5
 office@hargassner.at
 www.hargassner.at

HEIZTECHNIK MIT
ZUKUNFT

Esquema ECO-HK / PK-32

Control Lambda Touch-Tronic con sondas de caldera, retorno y exterior; Control de la bomba de retorno;
 Ampliaciones a un máx. de 3 HKM.2 conectados con CAN Bus: cada HKM.2 puede controlar hasta 2 CC
 con mezcladora y un circuito de ACS; Es posible conectar FR25/FR35/FR40 a un HKM.2;
 La bomba de bypass debe de ser de alta eficiencia!
ATENCIÓN: Pedir sondas por separado!

u opcionalmente: **ATENCIÓN:**
 FR35/40 control remoto digital el ajuste de parámetros específico de la instalación debe realizarse en el nivel del instalador.

Sonda exterior:
 -colocar en casa norte
 -No debe de darle el sol
 -No colocar cerca de ventanas y puertas

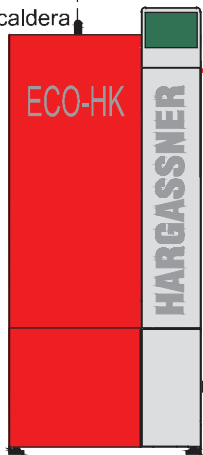
NUEVO
 APP / WEB

HKM.2 Modulo circ. calefacción 0
 Circ.cal. 1+2
 ACS 1
 con sistema de bus

Touch Control caldera



Sensor caldera



Instalar regulador de tiro antiexplosión y ajustar a 0,1 mbar

Bomba de by-pass:
 usando bombas electrónicas ajustar parámetro C1 en "Elevación de retorno con mezcladora".
 Recomendamos colocar termostato ATH.

Termostato ATH - Off a partir de 55°C Colocar sonda del ATH antes del bypass.

Sonda retorno



Vaso de expansión

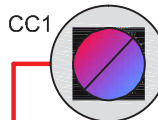
Ctrl. Remoto 1
 FR25



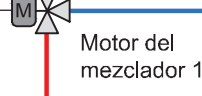
Ctrl. Remoto 2
 FR25



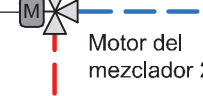
CAN-BUS LiYCY 2x2x0,5
 Cable de sensor bipolar
 Tensión tripolar/ 4 polos



Sensor de impulsión 1
 Bomba circ. Calef 1



Sensor de impulsión 2
 Bomba circ. Calef 2



EXTERNA
 Admite varias demandas de calor externas mediante contacto externo y bomba externa

Sensor acum. 1



ATENCIÓN:
 Posición del sensor en tercio superior

ACS 1

Bomba del acum. 1

ATENCIÓN: No están representadas válvula de seguridad, Purga, manómetro, termómetro, vaso de expansión, llaves de corte, etc... así como un termostato de seguridad en el caso del uso de tuberías de plástico. Cableado simplificado - ver esquemas eléctricos y manuales. Este plano no sustituye a uno de proyecto.