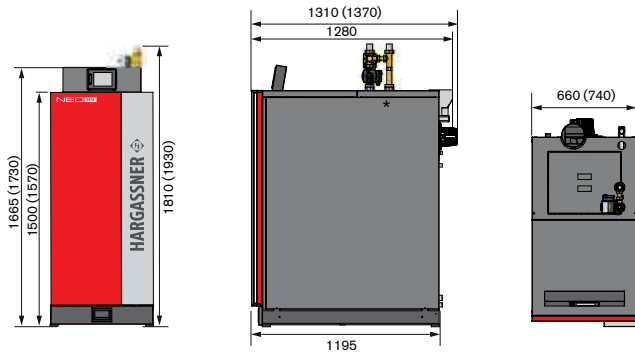


# DATOS TÉCNICOS LEÑA

## Neo-HV 20-60 kW

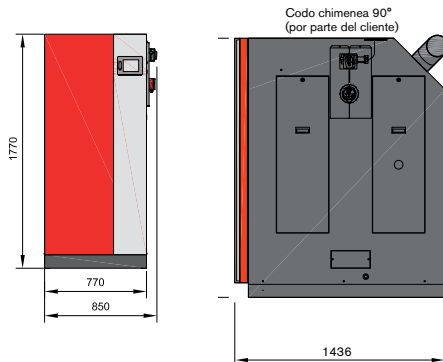


**Calificación energética**  
**A+**

\*Conexión humos arriba. Opcionalmente hay una carcasa de tiro forzado girable para orientar la chimenea lateralmente a la izq. o dcha.

Valores en ( ) válidos para Neo-HV 40-60

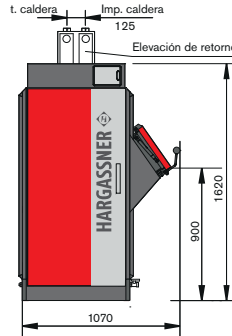
## Neo-MHV 30-45 kW



**Calificación energética**  
**A+**

La imagen muestra una caldera del tipo «izquierda» (la caldera puede ser colocada en la pared de la izquierda, bisagras de la puesta y salida de humos van en la izquierda.)

## MV 35-49 kW



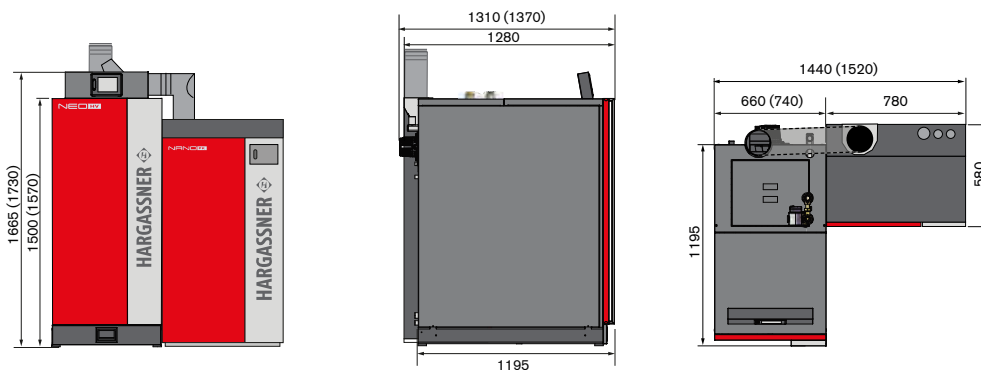
**Calificación energética**  
**A+**

\* Conexión de chimenea arriba horizontal derecha o izquierda

seleccionable in situ (180° de giro progresivo)  
Altura hasta centro 1590

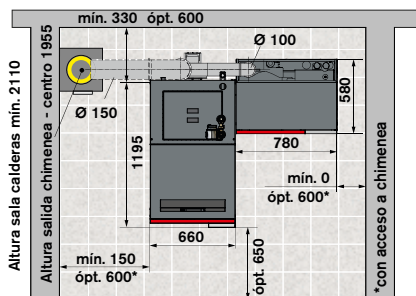
La imagen muestra una caldera con apertura lateral a la derecha.

## Caldera Combi

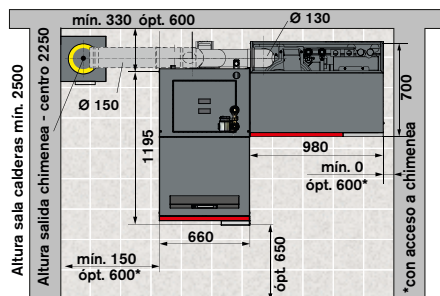


Valores en Klammer ( ) gelten für Neo-HV 40 - 60

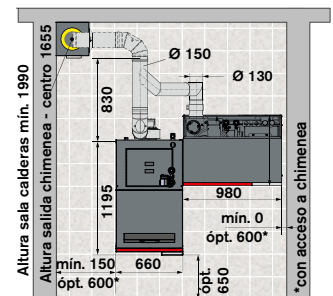
### Neo-HV 20-30 con Nano-PK 6-15 derecha



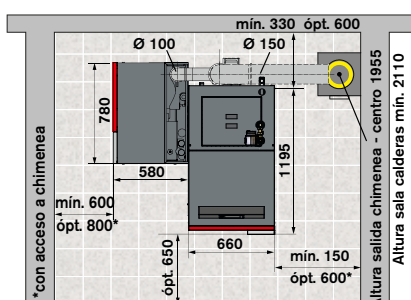
### Neo-HV 20-30 con Nano-PK 20-32 derecha, chimenea vertical



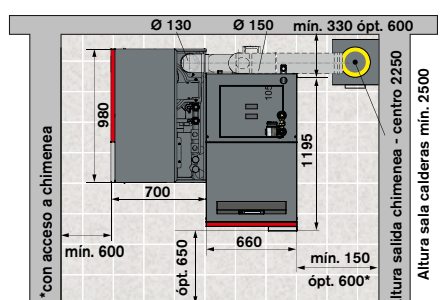
### Neo-HV 20-30 con Nano-PK 20-32 derecha, chimenea horizontal



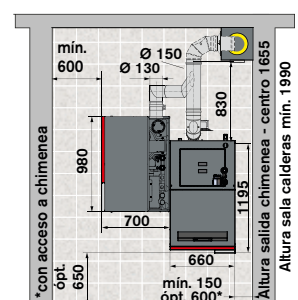
### Neo-HV 20-30 con Nano-PK 6-15 izquierda



### Neo-HV 20-30 con Nano-PK 20-32 izq., chimenea vertical



### Neo-HV 20-30 con Nano-PK 20-32 izquierda, chimenea horizontal



## Especificaciones técnicas de la caldera de leña Neo-HV 20-60 kW 1/2 m

	Unidad	Neo-HV 20	Neo-HV 30	Neo-HV 40	Neo-HV 50	Neo-HV 60
Rango de potencia	kW	12,7 - 25,4	15 - 30	22 - 44	25 - 50	30 - 60
Eficiencia carga total y parcial	%	93,7 - 92,8	93,3 - 92,8	94,0 - 94,4	94,2 - 95,4	92,8 - 95,4
Capacidad calorífica a carga máxima	kW	26,8	32	47	53,3	64
Diámetro del tubo de extracción de humos	mm	150	150	150	150	150
Capacidad de carga	Litros	166	166	222	222	222
Fondo compartimento de carga	mm	600	600	600	600	600
Puerta de carga HxB	mm	402 x 356	402 x 356	402 x 356	402 x 356	402 x 356
capacidad de agua	Litros	137	137	166	166	166
Pérdida de carga ΔT 10 / 20 [K]	mbar	-	-	-	-	-
Impulsión / retorno	Pulgadas	6/4" (1")	6/4" (1")	6/4" (1")	6/4" (1")	6/4" (1")
Peso	kg	700	700	810	810	810
Medidas alto x A x F	mm	1665 x 660 x 1310			1730 x 740 x 1370	
Dimensiones de colocación	B mm	660	660	740	740	740
desmontado	T mm	1195	1195	1195	1195	1195
Etiqueta energética caldera	Clase	A+	A+	A+	A+	A+
Etiqueta incl. regulación climática	Clase	A+	A+	A+	A+	A+

Temp. máx. de operación 95°C, presión de operación 3 bar, conexión eléctrica 230 V AC, 50 Hz, protección 13 A

\*la puerta tiene las bisagras de serie en el lado izquierdo, opcionalmente también en el lado de la derecha (es posible cambiar el giro de la puerta con la caldera ya instalada)

## Datos técnicos Neo-MHV 30-45 kW 1/2 m y 1m

	Unidad	Neo-MHV 30	Neo-MHV 35	Neo-MHV 40	Neo-MHV 45
Potencia calorífica nominal	kW	30	35	40	45
Medidas alto x A x F	mm	1770 x 850 x 1440			
Capacidad de carga	Litros	300	300	300	300
Fondo compartimento de carga	mm	550 / 1080			
para leña	m	0,5 / 1	0,5 / 1	0,5 / 1	0,5 / 1
Puerta de carga alto x a	mm	755 x 502			
Diámetro del tubo de extracción de humos	mm	150	150	150	150
Peso	kg	1030	1030	1030	1030
capacidad de agua	l	150	150	150	150
Etiqueta energética caldera	Clase	A+	A+	A+	A+
Etiqueta incl. regulación climática	Clase	A+	A+	A+	A+

\*la puerta tiene las bisagras de serie en el lado izquierdo, opcionalmente también en el lado de la derecha (es posible cambiar el giro de la puerta con la caldera ya instalada)

## Datos técnicos caldera de leña MV 35-49 kW

	Unidad	MV 35 SR / SL	MV 49 SR / SL
Rango de potencia	kW	39	39-47
Eficiencia carga máx./parcial	%	92,6/-	90 / 92,6
Capacidad calorífica a carga máxima	kW	42,1	52,2
Diámetro del tubo de extracción de humos	mm	180	180
Capacidad de carga	Litros	380	380
Fondo compartimento de carga	mm	1100	1100
Puerta de carga HxB	mm	402x356 (1045x280)	
capacidad de agua	Litros	210	210
Pérdida de carga ΔT 10 / 20 [K]	mbar	50,4 / 15	68,6 / 19,7
Impulsión / retorno	Pulgadas	5/4"	5/4"
Peso	kg	1310	1310
Medidas alto x A x F	mm	1620 x 1070 x 1820	
Dimensiones de colocación	B mm	960	960
desmontado	T mm	1800	1800
Etiqueta energética caldera	Clase	A+	A+
Etiqueta incl. regulación climática	Clase	A+	A+

\*la puerta tiene las bisagras de serie en el lado izquierdo, opcionalmente también en el lado de la derecha (es posible cambiar el giro de la puerta con la caldera ya instalada)

\*\* Compuerta lateral SR=derecha (puerta delantera fijado en la izquierda), SL= izquierda (puerta delantera fijado en la derecha)

Temp. máx. de operación 95°C, presión de operación 3 bar, conexión eléctrica 230 V AC, 50 Hz, protección 13 A

## Datos técnicos caldera Combi Neo-HV 20-60 kW y Nano-PK 6-32 kW

	Unidad	Neo-HV 20-30 y Nano-PK 15	Neo-HV 20-30 y Nano-PK 20-32	Neo-HV 40-60 y Nano-PK 20-32
Potencia nominal	kW	25,4 / 4,5-15	25,4 / 20-32	60 / 20-32
Altura caldera	mm	1665 / 1350	1665 / 1550	1730 / 1550
Ancho caldera	mm	660 / 780	660 / 980	740 / 980
Fondo caldera	mm	1310 / 580	1310 / 700	1370 / 700
Medidas para colocación altura x ancho x fondo	mm	660 / 580	660 / 580	1690 x 740 x 1135
Diámetro del tubo de extracción de humos	mm	150 / 100	150 / 130	150 / 130
Conexión IMP y RET	Pulgadas	6/4" / 1"	6/4" / 5/4"	6/4" / 5/4"
capacidad de agua	Litros	137 / 24	137 / 42	166 / 42
Peso	kg	700 / 220	700 / 350	810 / 350
Demanda de tiro	Pa	5	5	5
Calificación energética - HV/Nano-PK	Clase	A+ / A+	A+ / A+	A+ / A+
Etiqueta incl. regulación climática	Clase	A+	A+	A+