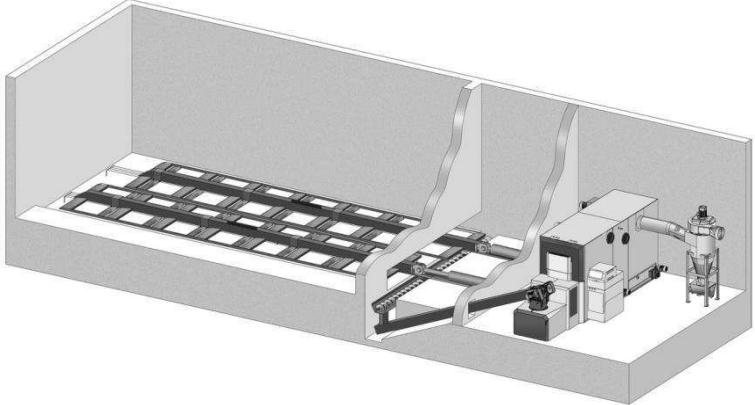
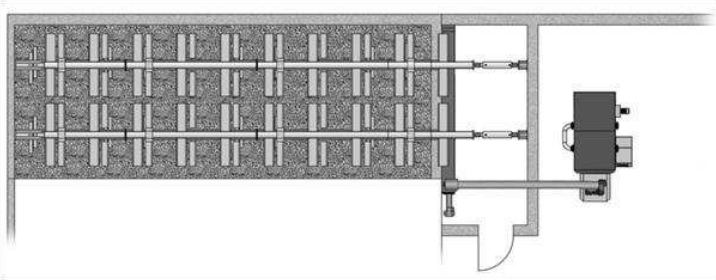
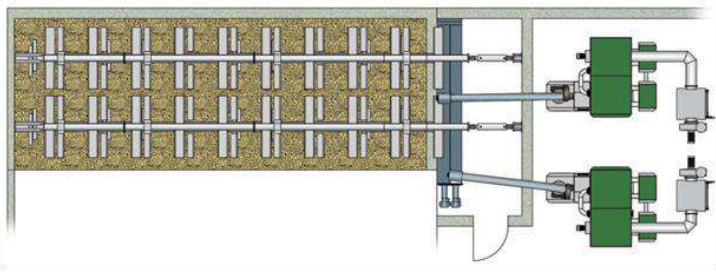

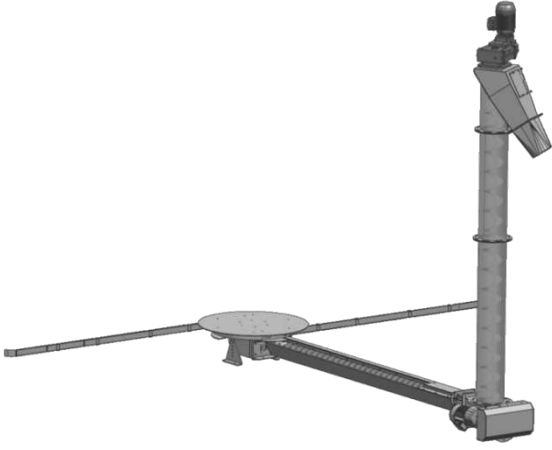



## Suelo móvil hidráulico / hydraulic walking floor

Accesorios / Accessories	Artículo	€	G
<p>ASTILLAS Y PELLETS WOOD CHIPS &amp; PELLETS <b>firematic 20-501</b> <b>BioFire 500-1500</b></p> <p><b>Suelo móvil hidráulico</b> <b>(Trifásico, 400 V)</b></p> <p><i>Hydraulic walking floor</i> <i>(3 phase, 400 V)</i></p>			
		<p>Imagen: 1 BioFire con 2 Hileras de suelo móvil, 1 Sinfín transversal y 1 Sinfín elevador</p> <p><i>Illustration: 1 BioFire with 2-row hydraulic walking floor, 1 transversal screw and 1 climbing screw</i></p>	
<p>Suelo móvil hidráulico <i>hydraulic walking floor</i></p>		<p>Imagen: 2 BioMatic en cascada con 2 Hileras de suelo móvil, 2 Sinfines transversales y 2 Sinfines elevadores</p> <p><i>Illustration: 2 BioMatic with cascade switching, 2-row hydraulic walking floor, 2 transversal screws and 2 climbing screws</i></p>	<p>Solicitar precio (según proyecto) <i>Price on request (project work)</i></p>

Sistema de elevación con sinfín vertical / *vertical transport screw*

Accesorios / Accessories	Artículo	€	G
<p>ASTILLAS Y PELLETS <i>WOOD CHIPS &amp; PELLETS</i> <b>firematic 20-201</b> <b>BioFire 500</b></p> <p><b>Rotativo modular con Sinfín de transporte vertical recto</b> (Trifásico, 400 V)</p> <p><i>Modular agitator with vertical transport screw straight drop</i> (3 phase, 400 V)</p>		<p>Rotativo en combinación con sinfín de transporte vertical <i>modular agitator in combination with vertical transport screw</i></p>	<p>Solicitar precio (según proyecto) <i>Price on request (project work)</i></p>
<p>ASTILLAS Y PELLETS <i>WOOD CHIPS &amp; PELLETS</i> <b>firematic 20-201</b> <b>BioFire 500</b></p> <p><b>Rotativo modular con Sinfín de transporte vertical transversal</b> (Trifásico, 400 V)</p> <p><i>Modular agitator with vertical transport screw transverse drop</i> (3 phase, 400 V)</p>		<p>Rotativo en combinación con sinfín de transporte vertical <i>modular agitator in combination with vertical transport screw</i></p>	<p>Solicitar precio (según proyecto) <i>Price on request (project work)</i></p>
<p>ASTILLAS Y PELLETS <i>WOOD CHIPS &amp; PELLETS</i> <b>firematic 20-201</b> <b>BioFire 500-1000</b></p> <p><b>Sinfín transversal con sinfín de transporte vertical</b> (Trifásico, 400 V)</p> <p><i>Transversal trough with vertical transport screw</i> (3 phase, 400 V)</p>		<p>Sinfín recto en combinación con sinfín de transporte vertical <i>transversal trough in combination with vertical transport screw</i></p>	<p>Solicitar precio(según proyecto) <i>Price on request (project work)</i></p>