

500 x 440 x 550
600 x 440 x 550
700 x 440 x 550
800 x 440 x 550
1000 x 440 x 550
1200 x 440 x 550

UK Assembly instructions.
Please read the instructions first. We reserve the right to change product specifications due to possible technical improvements.
Caution: Always use appropriate fixings to suit your type of wall.

D Montageanleitung.
Bitte lesen Sie zuerst die Montageanleitung. Im Interesse der Entwicklung und Verbesserung von Produkten behält sich Ideal Standard International das Recht vor, Produktspezifikationen gelegentlich ohne Ankündigung zu ändern.
Achtung: Bitte verwenden Sie für ihr Mauerwerk geeignetes Befestigungsmaterial.

BG Инструкции за монтаж.
Преди монтажа, първо прочетете инструкциите. Запазваме си правото да променяме спецификациите на продуктите поради технически подобрения.
Внимание: Винаги използвайте подходящи крепежни елементи, според вида на стената.

E Instrucciones de montaje:
Por favor, lea primero detenidamente las instrucciones. Se reserva el derecho a cambiar las especificaciones por posibles mejoras técnicas.
¡Atención! Use siempre las fijaciones apropiadas dependiendo del tipo de pared.

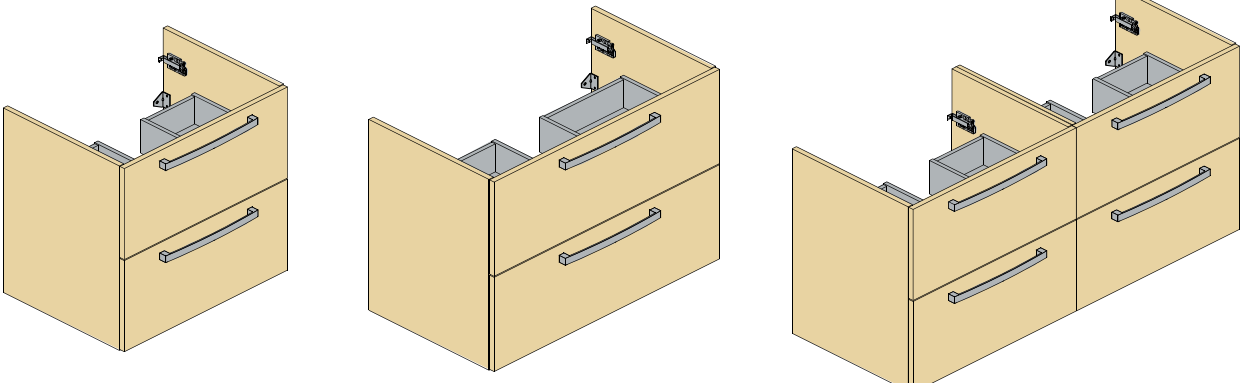
I Istruzioni di montaggio.
Leggere prima le istruzioni. Ci riserviamo il diritto di apportare eventuali modifiche tecniche.
Attenzione: I fissaggi devono essere scelti a seconda del tipo di muro.

RU Инструкции по установке.
Пожалуйста, перед установкой ознакомьтесь с инструкцией. Мы оставляем за собой право изменять характеристики продуктов ввиду возможных технических усовершенствований.
Внимание: Всегда используйте подходящий для Вашего типа стены крепеж.

F Notice de montage.
Lisez d'abord la notice de montage. Sous réserve de modifications techniques.
! Attention: Utilisez toujours une fixation correcte pour votre type de mur.

Pokyny k instalaci.
Před montáží si, prosím, pozorně přečtěte montážní návo. Společnost Ideal Standard International si vyhrazuje právo změnit specifikace výrobků z důvodů technického vývoje.
Pozor: Použijte prosím takové montážní prvky, které odpovídají typu stěny.

Οδηγίες Τοποθέτησης.
Παρακαλώ διαβάστε πρώτα τις οδηγίες Η Ideal Standard International διατηρεί το δικαίωμα να αλλάξει τις προδιαγραφές των προϊόντων λόγω πιθανών τεχνικών βελτιώσεων.
Προσοχή: Για την καλύτερη εγκατάσταση προτείνουμε να χρησιμοποιείτε πάντα τα κατάλληλα στηρίγματα.



	A	B	C	D	E	F	G	H	I
500									
600									
700	x4	Ø8	x2	x2	x2	x2	x4	x4	-
800									
1000									
1200	x6	x6	x3	x4	x4	x4	x8	x4	x1

