

TA-MATIC



Válvulas mezcladoras

Válvula termostática mezcladora para instalaciones de agua caliente sanitaria

TA-MATIC

Válvula termostática mezcladora para el control centralizado de la temperatura de mezcla del agua caliente sanitaria: incrementa la seguridad, el confort y ahorra energía.



Características técnicas

Aplicaciones:

Instalaciones de agua caliente sanitaria, domésticas, bloques de viviendas, hoteles, residencias y hospitales, duchas-vestuarios de instalaciones deportivas, comerciales e industriales.

Funciones:

Las gamas TA-MATIC son idóneas como válvulas para mezcla centralizada para ACS doméstica en edificios de viviendas, sin o con bomba recirculación, pero trabajan de forma más eficiente en éste último caso, típico de mezcla centralizada para duchas de zonas comunitarias.

Diámetros:

DN 20-50

Presión nominal:

PN 10

Presión diferencial:

Max. presión diferenciales: 500 kPa
Max. diferencia de presiones (Caliente/
Fría-viceversa): 2:1

Temperatura:

Máx. temperatura de trabajo: 90°C
Min. Δt entre entrada/salida: 10°C

Rango de temperaturas:

Temperatura de salida ajustable entre
35-65°C
Preajuste de fábrica: 55°C

Precisión:

$\pm 2^\circ\text{C}$

Materiales:

Cuerpo de válvula: Latón CC770S
Componentes interiores: Latón CW625N,
UNI EN 12164
Muelles: Acero Inoxidable
Juntas internas: EPDM (Perox)
Los elementos de expansión
termosensibles están realizados con
hidrocarburos, aleaciones de cobre y
ceras.
Conexión:
DN 20-40 latón CW625N, UNI EN 12164.
DN 50 latón CW625N, UNI EN 12165.

Identificación:

IMI TA, TA-MATIC, PN, DN, CR,
C - H - MIX.

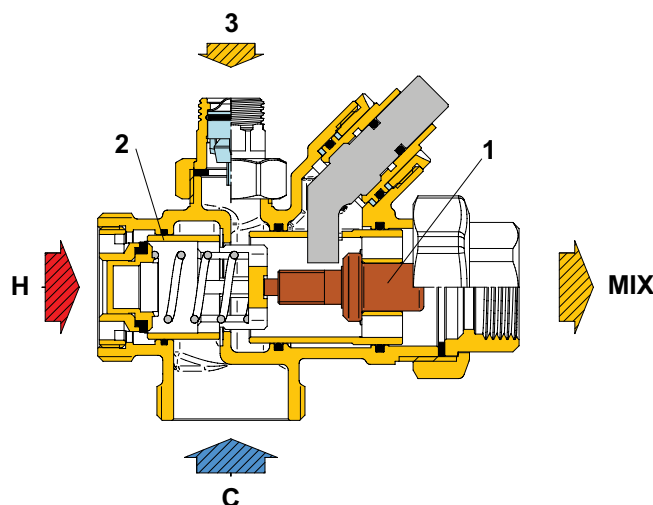
Conexión:

Acoplamientos de rosca hembra
incluidos.
Rosca según ISO 228.

Funcionamiento

La temperatura de salida del agua está regulada por un sensor de temperatura (1). Gracias a su capacidad de dilatarse y contraerse según la temperatura detectada, establece constantemente la proporción correcta entre el agua de entrada fría y caliente. Este tipo de regulación es posible gracias a un disco obturador (2) que estrangula el agua de entrada para mantener constante la temperatura de salida.

De esta manera, incluso si cambia la temperatura de entrada fría o caliente, el mezclador regula automáticamente el caudal de agua hasta que se alcanza la temperatura de salida adecuada. A diferencia de otras válvulas termostáticas, las válvulas TA-MATIC desvían el flujo en forma de L, para que el agua caliente y el agua a temperatura de mezcla estén en el mismo eje, y además tienen una conexión para la recirculación directa del agua, que fluye interiormente en paralelo. De esta manera, la válvula se puede instalar mucho más fácilmente en el sistema.



1. Elemento termostático
2. Disco obturador
3. Entrada de agua de recirculación

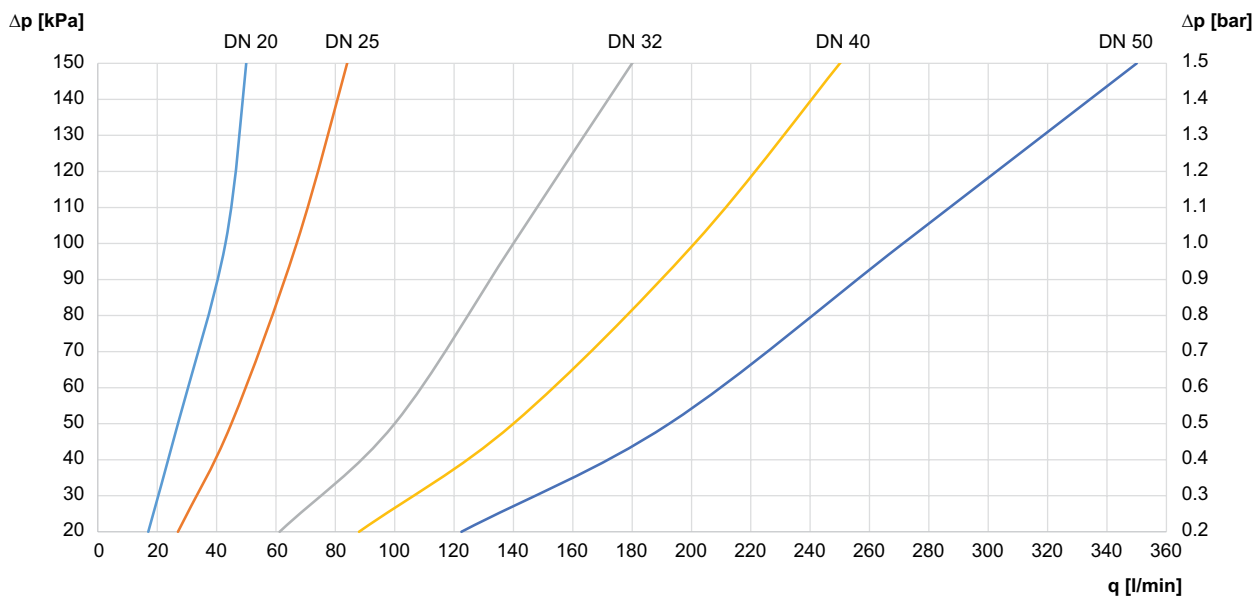
Se identifican en el cuerpo de válvula:

H = entrada de agua caliente

C = entrada de agua fría

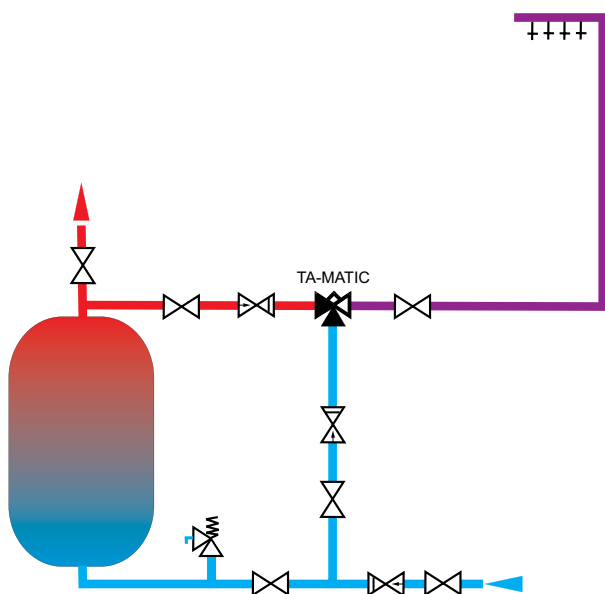
MIX = salida de agua a Temp. mezcla

Gráficas



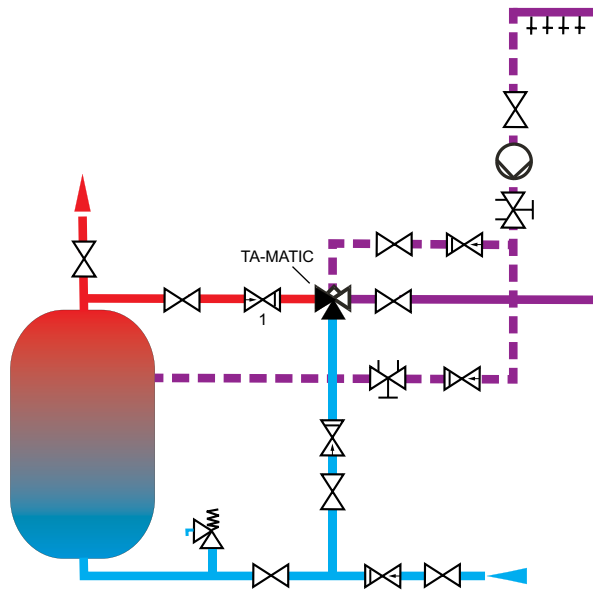
Ejemplo de aplicación

Suministro de agua sanitaria mezclada, sin recirculación y salida directa de agua caliente desde el depósito.



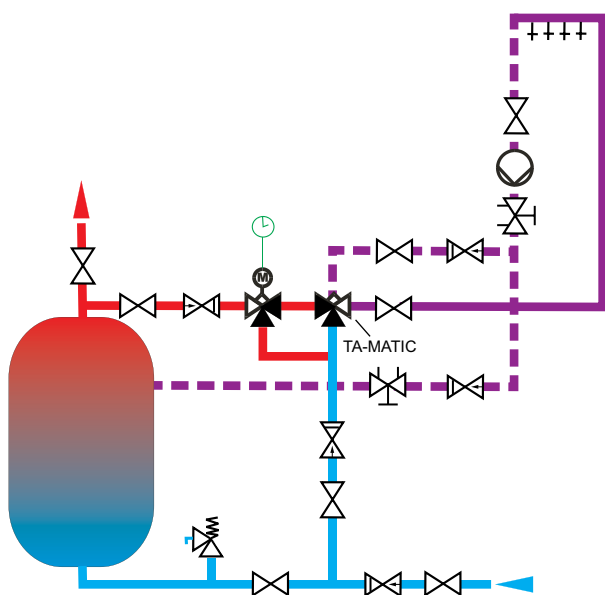
Suministro de agua sanitaria mezclada, con recirculación y salida directa de agua caliente desde el depósito.

Si no hay salida directa de depósito, podría no usarse la antirretorno a salida de depósito.

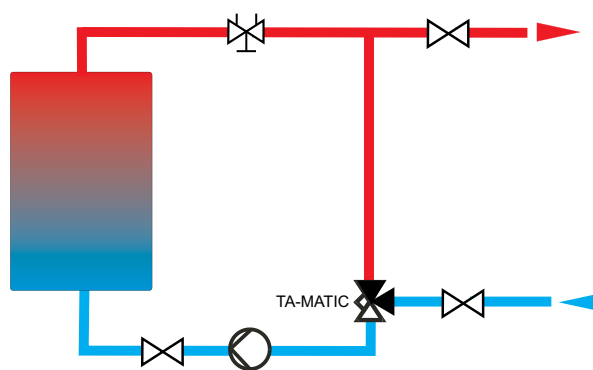


Suministro de agua sanitaria mezclada, con recirculación y salida directa de agua caliente desde el depósito. Es posible el tratamiento de desinfección con una válvula divisora de 3-vías.

TA-Matic se abrirá completamente al recibir agua a temperatura de desinfección por la vía de agua fría.



Control de temperatura de retorno constante a los generadores de calor.



Instalación

Verifique que todos los componentes estén en la caja antes de la instalación de este producto.

Antes de instalar un TA-MATIC, se debe inspeccionar el sistema para asegurarse de que sus condiciones de funcionamiento estén dentro del rango de operación, verificando, por ejemplo, la temperatura de suministro, las presiones de suministro, etc.

Los sistemas en los que se va a instalar el TA-MATIC deben limpiarse para eliminar suciedad o residuos que se hayan acumulado durante la instalación. No eliminarlos puede afectar el rendimiento y la garantía del producto.

Siempre es aconsejable la instalación de filtros adecuados en la entrada del agua del suministro principal.

En áreas con aguas altamente agresivas, se debe tratar el agua antes de que ingrese en la válvula.

Las válvulas TA-MATIC deben instalarse de acuerdo con los diagramas de este manual, teniendo en cuenta todas las normas y códigos locales vigentes.

Las válvulas TA-MATIC se pueden instalar en cualquier posición, ya sea vertical u horizontal.

Es esencial que el acceso a la válvula esté totalmente libre de cualquier obstáculo que impida el mantenimiento para la válvula o las conexiones. Las tuberías no deben usarse para soportar el peso de la válvula misma.

Se identifican en el cuerpo de válvula:

H = entrada de agua caliente

C = entrada de agua fría

MIX = salida de agua a Temp. mezcla

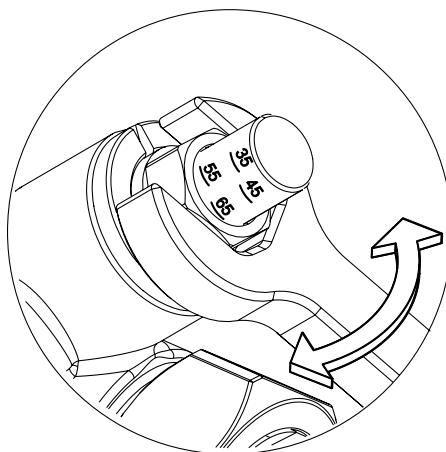
Cómo evitar flujo en dirección contraria

Se deben prever elementos accesorios externos contra el flujo en dirección contraria o véanse los accesorios "Acoplamiento con filtro y antirretorno".

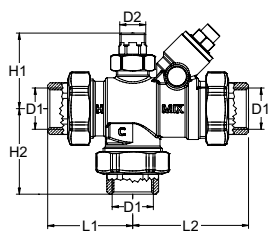
Puesta en marcha

Después de la instalación, la válvula debe ser probada y puesta en servicio de acuerdo con las instrucciones dadas a continuación, teniendo en cuenta las normas y códigos locales aplicables.

1. Asegúrese de que el sistema esté limpio y libre de suciedad o desechos antes de poner en marcha la válvula mezcladora termostática.
2. Se recomienda que la temperatura se establezca con un termómetro digital calibrado adecuado. La válvula debe ponerse en marcha midiendo la temperatura del agua de mezcla que llegue al punto de uso.
3. La temperatura máxima de descarga de la válvula debe establecerse teniendo en cuenta las fluctuaciones debidas al uso simultáneo. Es esencial que estas condiciones se establezcan antes de la puesta en servicio.
4. Ajuste la temperatura usando el tornillo de ajuste en la válvula.



Artículos



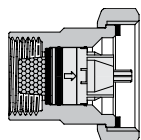
TA-MATIC – 35-65°C

Preajuste de fábrica: 55°C

Con conexiones rosca hembra según ISO 228.

DN	D1	D2	L1	L2	H1	H2	Kvs	Min. caudal [l/min]	Kg	Núm Art
20	G3/4	G3/8	64,5	84,5	60,5	64,5	2,6	12	1,1	344010-20506
25	G1	G1/2	69	93	61	69	4	17	1,3	344010-20605
32	G1 1/4	G1/2	83	109	66	83	8,4	22	2,1	344010-20704
40	G1 1/2	G1/2	93	127	75	93	12	30	2,4	344010-20805
50	G2	G1/2	119	159	85	119	16,3	40	3,0	344010-20907

Accesorios



Acoplamiento con filtro y antirretorno

Sustituyen a los acoplamiento estándar incorporando las funciones de filtro y antirretorno.

Válvula DN	Núm Art
20	359010-10568
25	359010-10606
32	359010-10722
40	359010-10803
50	359010-10902