

F18.es Knauf Suelo Técnico Tecnosol

F181.es - Suelo Técnico con placa Tecnosol como elemento simple

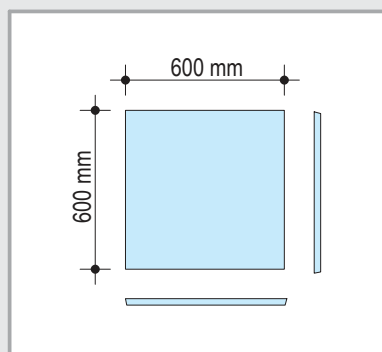
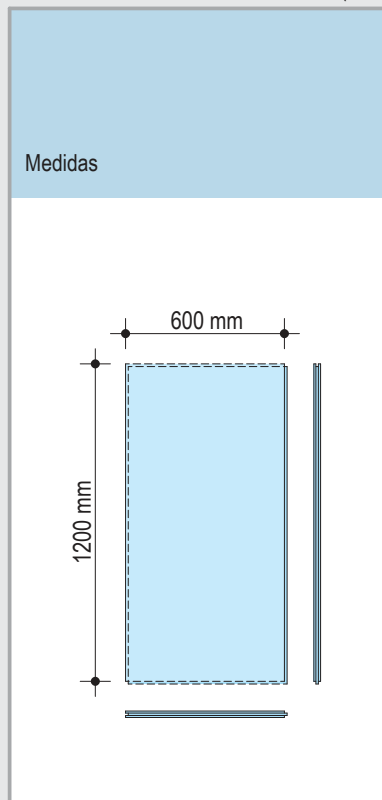
F182.es - Suelo Técnico Tecnosol Plus como elemento doble

F18.es Knauf Suelo Técnico

Datos Técnicos



Placas Tecnosol estandarizadas (Para otros espesores de placa Tecnosol, consultar plazo de entrega)



Datos Técnicos

| Nombre Marcado CE EN 15283-2 | Medidas Placa Superficie mm | Placa espesor mm | Peso (Densidad $\geq 1500 \text{ kg/m}^3$) | | Material código | Paletización ud./palé |
|--|--------------------------------------|------------------------|--|--------------------------|--------------------|--------------------------|
| | | | Placa aprox. kg/ud. | aprox. kg/m ² | | |
| Tecnosol 25 GF-W1DIR1/1200/600/25-C1/NF | 1200x600 | 25 | 29,2 | 40,6 | 31256 | 35 |
| Tecnosol 28 GF-W1DIR1/1200/600/28-C1/NF | 1200x600 | 28 | 32,8 | 45,5 | 31545 | 30 |
| Tecnosol 32 GF-W1DIR1/1200/600/32-C1/NF | 1200x600 | 32 | 37,4 | 52,0 | 31326 | 25 |
| Tecnosol 38 GF-W1DIR1/1200/600/38-C1/NF | 1200x600 | 38 | 44,5 | 61,8 | 88635 | 20 |
| Para incrementar la capacidad de carga y para revestir el sistema F181.es de suelo técnico con placa Tecnosol | | | | | | |
| Tecnosol LEP 18 GF-W1DIR1/1200/600/18-C1/SF | 1200x600 | 18 | 21,1 | 29,3 | 99258 | 50 |

Placa registrable de sulfato cálcico para ser combinada con el sistema F181.es de placa Tecnosol y el sistema F182.es Tecnosol Plus

Densidad $\geq 1500 \text{ kg/m}^3$, los bordes fresados incluyen una banda perimetral de protección. Para instalar todas las placas registrables de sulfato cálcico se incluyen unos marcos según el espesor de placa requerido

| | | | | | | |
|---|---------|----|------|---|--------|----|
| Placa registrable 34R GF-W1DIR1/600/600/34-C1/ASK | 600x600 | 34 | 20,0 | - | 518872 | 30 |
| Placa registrable 42R GF-W1DIR1/600/600/42-C1/ASK | 600x600 | 42 | 24,6 | - | 518875 | 25 |

Materia prima y producción

GIFAtec se produce con yeso y una porción de yeso-FGD mezclado con fibras celulósicas de papel reciclado y cartón. El yeso es extraído de una cantera a unos 30 km de la fábrica. El yeso químico natural FGD es calcinado con el yeso natural hasta convertirse en estuco. El papel se

introduce en cubas de agua. Una vez procesado, la mezcla de agua y estuco se coloca sobre la cinta con un espesor de 2 mm, de donde se extrae el agua. Se programa el espesor y se corta. Luego pasa por la secadora. Las placas de sulfato cálcico son lijadas y mecanizadas para

convertirse en el suelo Tecnosol. Luego se realiza la impresión por la parte superior y posterior, para posteriormente ser colocadas en palets. Esta clase de producción de yeso con fibras garantiza una densidad homogénea única para todo el espesor de la placa Tecnosol.

Datos biológicos de la construcción

En marzo de 2003 Knauf Integral obtuvo un certificado reconocido por el IBR (Instituto de Biología de la Construcción Rosenheim). El Instituto Eurofins Galten (DK) certifica la sostenibilidad para instalaciones interiores de

acuerdo con el Instituto Alemán de Tecnología de la Construcción (DIBt). Los criterios de aprobación se han obtenido según ensayos sobre la producción de Knauf Integral de acuerdo con los nuevos estándares europeos.

El suelo técnico Tecnosol dispone de un código de residuos nº 17 80 02 para materiales de construcción en yeso y el código nº 17 09 04 para construcciones mixtas y residuos de demolición con materiales no contaminantes.

Mediaciones de eurofins sobre emisión de compuestos orgánicos volátiles (COVs)

| | | |
|------------------------|-------------------|---------------------------------|
| Cancerígeno | entre 3 y 28 días | sin rastros |
| TVOC** | entre 3 y 28 días | por debajo del límite normativo |
| SVOC*** | después 28 días | por debajo del límite normativo |
| VOC* - Pieza única R | después 28 días | por debajo del límite normativo |
| VOC* - Pieza única NIK | después 28 días | por debajo del límite normativo |
| Formaldeído | después 28 días | por debajo del límite normativo |

* VOC = compuesto orgánicos volátiles ** TVOC = suma de las sustancias orgánicas volátiles

*** SVOC = suma de las sustancias orgánicas semi-volátiles



Institut für **Baubiologie** Rosenheim GmbH

Certificate of Award

Based on the excellent test results, the Seal of Approval



is hereby awarded to



Knauf Integral KG
D-74589 Satteldorf

for the tested product

Knauf gypsum fibreboards

(Certification-No. 3019 - 1032)


by the Institut für Baubiologie Rosenheim GmbH.



Reimut Hentschel, Managing Director
Rosenheim, February 2019

The Seal of Approval is awarded for 2 years. In the interest of consumers, follow-up testing of the products must be performed in due time before the Seal of Approval expires. The applicant will have to reapply for these tests.

IBR Institut für Baubiologie GmbH D-83022 Rosenheim, Münchener Straße 18
Tel. +49 (0)8031 / 3675-0 Fax +49 (0)8031 / 3675-30 www.baubiologie-ibr.de



Attestation

European National Regulations on VOC emissions

On 27 February 2018, Eurofins Product Testing A/S received a sample of a ceiling panel with the product name:

GIFABoard and GIFAFloor


supplied by

Knauf Integral KG

The emissions were tested according to the regulations in Germany, France and Belgium. The test is in accordance with German AgBB (2015) and the guidelines of the DIBt (2010), the French legislation of 2011 on emission classes as specified in decree no 2011-321, and the Belgian Royal Decree C-2014/24239. Sampling, testing and evaluation were performed according to EN 16516, ISO 16000-3, ISO 16000-6, ISO 16000-9, ISO 16000-11 in the latest versions, see the test report no. 392-2018-00088701_A_DE.

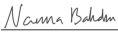
The formaldehyde test result is similar to a test obtained with EN 717-1.

Evaluation of the emission test result according to Indoor Air Comfort 6.0:

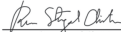
- French VOC class: 
- Carcinogenic substances were not detectable after 3 and after 28 days.
- The total of all VOC ("TVOC") and the sum of all VOC (AgBB) after 3 days both were below the limit of 10 000 µg/m³.
- The total of all VOC ("TVOC") and the sum of all VOC (AgBB) after 28 days both were below the limit of 1000 µg/m³.
- The total of all SVOC ("TSVOC") after 28 days was below the limit of 100 µg/m³.
- After 28 days the values R₀ and R₆ were below the limit of 1.
- The sum of VOC without LCl₀ after 28 days was below the limit of 100 µg/m³.
- Formaldehyde after 28 days was below the limit of 60 µg/m³.

The tested product complies with referenced European regulations as of 13 April 2018

13 April 2018



Nanna Boholm
Chemist



Rasmus Stengaard Christensen
Analytical Service Manager, MSc in Chemistry

Eurofins Product Testing A/S • Smedeskovvej 38, 8464 Galten, Denmark • Tel. +45 70 22 42 76
www.product-testing.eurofins.com

Datos físicos del material

| | Tecnosol / Tecnosol LEP | |
|---|---|--|
| Protección al fuego Clasificación al fuego según EN 13501-1 | A1 | no combustible |
| Datos Higrotérmicos Coeficiente de conductividad térmica λ_R Para sistemas de calefacción por suelo λ_{10} Factor de resistencia al vapor de agua μ Calor específico c Coeficiente de dilatación térmica α Variación dimensional debido a cambios de temperatura Variación dimensional debido a cambio en la humedad sobre 30% a 20° C Condiciones higrotérmicas de montaje Condiciones higrotérmicas de uso Capacidad de la absorción de agua superficial según EN 20535 | 0,44 0,30 30 / 50 >1000 12,9x10 ⁶ ≤ 0,02 ≤ 0,6 +10° a + 35°C -10° a + 35°C <300 | W/(mK) W/(mK) - J/(kgK) 1/K mm/(mK) mm/m aprox. 45-75% hum. relativa aprox. 35-75% hum. relativa g/m ² |
| Coeficientes mecánicos Dureza superficial (Brinell) Resistencia a tracción Varios La superficie incluye una imprimación que protege del polvo y reduce la capacidad de absorción de agua Capacidad de carga de trabajo máxima vertical según EN 13964 sin tratamiento adicional Factor de resistencia al vapor de agua μ con una lámina de aluminio adicional a el lado base | ≥ 40 ≥ 1,0 si ≥ 100000 9,3x10 ⁶ | N/mm ² N/mm ² - resistencia vapor |

Protección al fuego

| Clasificación | Altura del pedestal (altura libre) | Tipo de pedestal | Espesor de cilindro externo | Espesor de placa | Nº Ensayo |
|----------------------|------------------------------------|------------------|-----------------------------|----------------------------------|-----------------|
| REI 30 (desde abajo) | ≤ 1000 mm | M 20 | 2,5 mm | ≥ 25 mm (Ej. Tecnosol 25, 28) | P-MPA-E-14-003* |
| REI 60 (desde abajo) | ≤ 1000 mm | M 20 M 16 | 2,5 mm | ≥ 32 mm (Ej. Tecnosol 32) | P-MPA-E-14-013* |

* Ensayos según norma DIN 4102-2. Ratificación de cumplimiento según Norma UNE-EN 1366-6 por el laboratorio MPA Dresden

Aislamiento Acústico

| | Tecnosol 25 | | | Tecnosol 28 | | | Tecnosol 32 | | |
|---|--|--|--|--------------------------------------|--|--|----------------------------------|--|--|
| | Sin acabado | Con acabado ($\Delta L_w = 28$ dB) | Sin acabado, con junta de dilatación, con barrera fónica | Sin acabado | Con acabado ($\Delta L_w = 28$ dB) | Sin acabado, con junta de dilatación, con barrera fónica | Sin acabado | Con acabado ($\Delta L_w = 26$ dB) | Sin acabado, con junta de dilatación, con barrera fónica |
| Diferencia de niveles por flancos normalizada $D_{n,f,w}$ [dB] | ~ 40 | ~ 48 | ~ 52 | 39 | 45 | 52 | 46 | 49 | 55 |
| Nivel de ruido de impactos por flancos normalizado $L_{n,f,w}$ [dB] | ~ 90 | ~ 51 | ~ 65 | 94 | 52 | 60 | 79 | 49 | 61 |
| Reducción del nivel de presión de ruido de impactos ΔL_w [dB] | ~ 13 | ~ 26 | - | 12 | 25 | - | 16* | 29* | - |
| Según documento | Valores estimados según informe de cálculo nº 0247-5 de Kurz und Fischer | | | Ensayo nº 0247-2 de Kurz und Fischer | | | Ensayo nº 0102.01-P358/00 de ita | | |

Los ensayos se han realizado según la norma UNE-EN ISO 140

* con soporte de aislamiento de goma elástica (PGR)

El aislamiento acústico en sentido vertical está determinado por el forjado macizo y es influenciado positivamente por la instalación del suelo técnico Tecnosol

Todos los materiales de construcción que conforman un edificio y todos los elementos constructivos cambian las dimensiones o se dilatan según las condiciones climáticas. También algunas partes del edificio sufren deformaciones así como en las estructuras (por ej. Asentamientos o flechas de un elemento constructivo) son generados por el peso muerto de la estructura y las sobre cargas. Debido a esto es necesario planificar e incluir las denominadas juntas. Estas juntas tienen que estar localizadas donde se estima que habrá fisuras.

Hay diferentes tipos de juntas en los edificios:

Juntas de dilatación que dividen el edificio en diferentes partes. Estas juntas de separación tienen que ser transferidas a todas las partes del edificio exactamente en la misma posición.

Juntas de control (Juntas de control de movimiento/ juntas de expansión) divide el edificio en secciones que incluyen sistemas que pueden sufrir dilataciones

Las juntas de transición deben estar localizadas en las partes del edificio sujetos a poder realizar cambios de material.

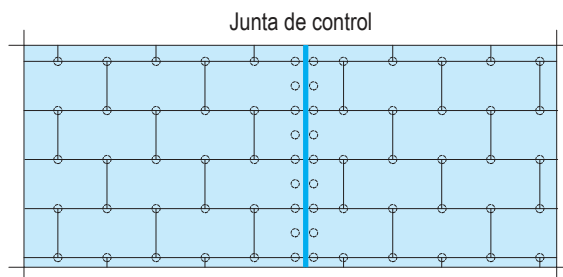
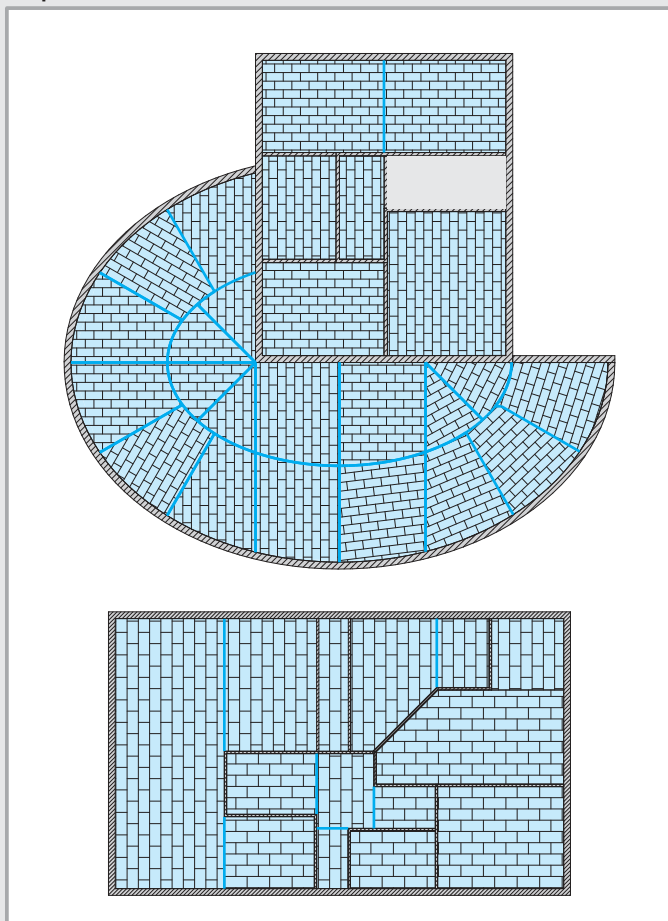
Las juntas de acabado deben ser planificadas y realizadas en todas las terminaciones de la construcción. Tienen la función de las juntas de dilatación. Tienen que ser continuas por ej. en las zonas de apertura de puertas como una junta de amplitud adecuada. En el caso de cambios de dirección (por ej. En cruces tipo L o zonas de con forma U) es necesario incluir una junta en la continuación en la misma dirección.

Desde el planeamiento del diseño y ejecución de un proyecto se tiene que tener en cuenta las exigencias acústicas, como la desolidarización de elementos o las juntas de separación para evitar los puentes acústicos.

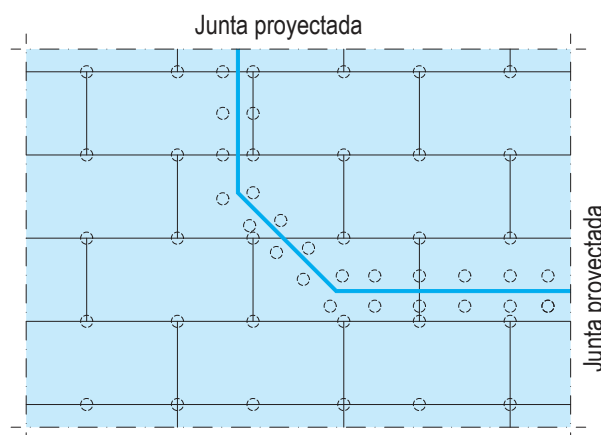
Para la colocación de los sistemas de suelo técnico es preferible las formas simétricas y las áreas con un borde de proporción de 1:1 (conformando un cuadrado) para zonas de gran dimensión. Para zonas asimétricas (por ej. áreas con formas trapezoidales) las juntas tienen que ser bien ejecutadas. Los grandes perímetros son los que tienen mayor importancia

La configuración de las juntas (esp. para los pedestales) tienen que tener la capacidad de soportar el peso del suelo técnico en cada zona.

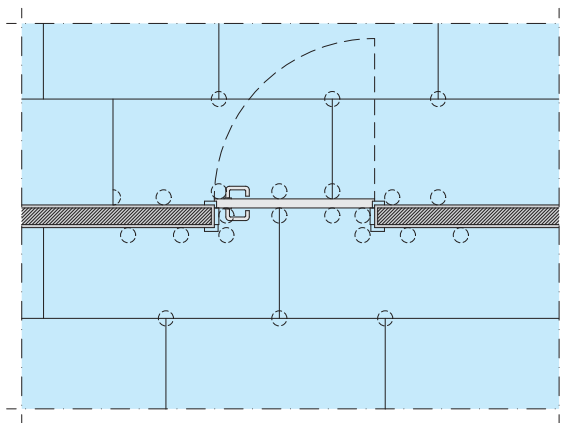
Esquema distribución - Sin escala



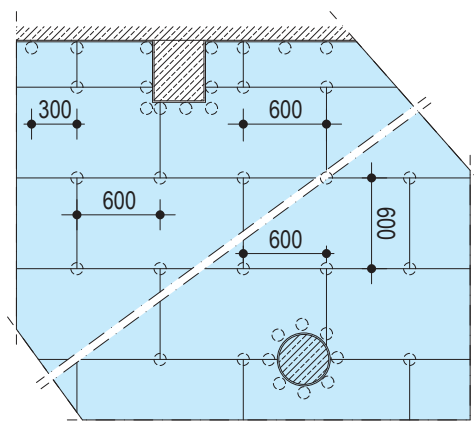
En las juntas de control, los pedestales se deben situar a la mitad de la distancia y a lo largo de todo el borde.



Junta acústica para separar dos ambientes proyectados sin transmisión de ruido de impacto



En las zonas de aberturas de puertas, reforzar la junta con pedestales



Reforzar con pedestales en zona de pilares o zonas particulares de la obra

Valores característicos de sobrecarga de uso según el Código Técnico de la Edificación (DB-SE-AE Acciones en la edificación)

| Categoría de uso | | Subcategorías de uso | | Carga concentrada kN |
|------------------|--|----------------------|---|-------------------------|
| A | Zonas residenciales | A1 | Viviendas y zonas de habitaciones en hospitales y hoteles | 2 |
| | | A2 | Trasteros | 2 |
| B | Zonas administrativas | | | 2 |
| C | Zonas de acceso al público (con la excepción de las superficies pertenecientes a las categorías A, B y D) | C1 | Zonas con mesas y sillas | 4 |
| | | C2 | Zonas con asientos fijos | 4 |
| | | C3 | Zonas sin obstáculos que impidan el libre movimiento de las personas como vestíbulos de edificios públicos, administrativos, hoteles; salas de exposición en museos; etc. | 4 |
| | | C4 | Zonas destinadas a gimnasio u actividades físicas | 7 |
| | | C5 | Zonas de aglomeración (salas de conciertos, estadios, etc.) | 4 |
| D | Zonas comerciales | D1 | Locales comerciales | 4 |
| | | D2 | Supermercados, hipermercados o grandes superficies | 7 |

Valores característicos de sobrecarga de uso según la norma UNE-EN 1991-1-1:2019

| Categoría de uso | | Ejemplo | Carga concentrada kN* | |
|------------------|---|--|--|--------------------------|
| A | Zonas de actividades domésticas y residenciales | Habitaciones en edificios residenciales y viviendas individuales; dormitorios y pasillos en hospitales; dormitorios en hoteles y cocinas y lavabos en hostales | <u>2,0</u> a 3,0 (Suelos) <u>2,0</u> a 4,0 (Escaleras) | |
| B | Zonas de oficinas | | 1,5 a <u>4,5</u> | |
| C | Zonas donde pueda congregarse la gente (con excepción de las zonas definidas bajo las categorías A, B y D) | C1 | Zonas con mesas, etc., por ejemplo, zonas en colegios, cafés, restaurantes, comedores, salas de lectura, recepciones | 3,0 a <u>4,0</u> |
| | | C2 | Zonas con asientos fijos, por ejemplo, zonas en iglesias, teatros o cines, salas de conferencias, salones de actos, salas de reuniones, salas de espera, salas de espera en estaciones de ferrocarril | 2,5 a 7,0 (<u>4,0</u>) |
| | | C3 | Zonas sin obstáculos para el movimiento de personas, por ejemplo, zonas en museos, salas de exposiciones, etc., y zonas de acceso en edificios públicos y de la administración, hoteles, hospitales, antesalas de estaciones del ferrocarril | <u>4,0</u> a 7,0 |
| | | C4 | Zonas con posibles actividades físicas, por ejemplo, salones de baile, salas de gimnasio, escenarios | 3,5 a <u>7,0</u> |
| | | C5 | Zonas susceptibles de reunir grandes masas, por ejemplo, en edificios para celebraciones públicas como salas de conciertos, palacios de deportes incluidas las gradas, terrazas y zonas de acceso y andenes del tren | 3,5 a <u>4,5</u> |
| D | Zonas comerciales | D1 | Zonas en tiendas al detalle | 3,5 a 7,0 (<u>4,0</u>) |
| | | D2 | Zonas en grandes almacenes | 3,5 a <u>7,0</u> |
| E | Zonas de actividades de almacenamiento e industriales | E1 | Zonas susceptibles de ser empleadas para la acumulación de mercancías, incluidas las zonas de acceso. Zonas de almacenamiento incluido el de libros y otros documentos | 7,0 |
| | | E2 | Uso industrial | ** |

* Dentro de cada rango aparecen subrayados los valores recomendados. Las cargas se consideran principalmente estáticas.

** Las cargas en zonas industriales deberían comprobarse considerando el uso previsto y el equipo que va a ser instalado.

Si el proyecto incluye sobrecargas adicionales, se debe evaluar el comportamiento estático de forma particular.

Clases de carga de suelos técnicos según norma UNE-EN 13213

| Clase de carga | 1 | 2 | 3 | 4 | 5 | 6 |
|----------------------|-----|-----|-----|-----|------|------|
| Carga de rotura (kN) | ≥ 4 | ≥ 6 | ≥ 8 | ≥ 9 | ≥ 10 | ≥ 12 |
| Factor de seguridad | 2 | 2 | 2 | 2 | 2 | 2 |
| Carga de uso (kN) | 2 | 3 | 4 | 4,5 | 5 | 6 |

La norma UNE-EN 13213 determina la clasificación de uso para el sistema de suelos técnicos. No se considera la capacidad de carga superficial, sino la capacidad de carga puntual.

Ensayo con una probeta de 25x25 mm (simulación de carga puntual intensa) hasta el límite de fallo del sistema de suelo sin revestimiento en su punto más débil.

| F181.es Suelo técnico Tecnosol (elemento simple). Cargas de uso admisibles [kN] y valores de deformación bajo carga [mm] ¹⁾ | | | | | | | | |
|--|--|--------------------------|----------------------|--------------------------|----------------------|--------------------------|----------------------|--------------------------|
| Suelo según soporte | Tecnosol 25 S + R | Tecnosol 25 S + R + X | Tecnosol 28 S + R | Tecnosol 28 S + R + X | Tecnosol 32 S + R | Tecnosol 32 S + R + X | Tecnosol 38 S + R | Tecnosol 38 S + R + X |
| Carga de uso admisible [kN] ²⁾ | 3,0 | 4,0 | 4,0 | 4,0 | 5,0 | 6,0 | 6,0 | 7,0 |
| Carga aplicada [kN] | Deformación [mm] del suelo técnico Tecnosol en su punto más débil sin revestimiento con una carga puntual de una probeta de 25x25 mm | | | | | | | |
| 1 | 0,8 | 0,6 | 0,7 ⁴⁾ | 0,5 | 0,6 ⁴⁾ | 0,4 | 0,4 | 0,2 |
| 2 | 1,3 | 1,1 | 1,2 | 1,0 | 1,0 ⁴⁾ | 0,9 | 0,8 | 0,6 |
| 3 | 1,8 | 1,5 | 1,5 | 1,3 | 1,4 | 1,2 | 1,1 | 0,8 |
| 4 | | 2,0 | 1,8 | 1,8 | 1,7 | 1,5 | 1,5 | 1,1 |
| 5 | | | | | 2,0 | 1,8 | 1,8 | 1,4 |
| 6 | | | | | | 2,0 | 2,3 ³⁾ | 1,7 |
| 7 | | | | | | | | 2,0 |

| F182.es Suelo técnico Tecnosol Plus (elemento doble). Cargas de uso admisibles [kN] y valores de deformación bajo carga [mm] ¹⁾ | | | | | | | | |
|--|---|-------------------------------------|---------------------------------|-------------------------------------|---------------------------------|-------------------------------------|---------------------------------|-------------------------------------|
| Suelo según soporte | Tecnosol Plus 25+18 S + R | Tecnosol Plus 25+18 S + R + X | Tecnosol Plus 28+18 S + R | Tecnosol Plus 28+18 S + R + X | Tecnosol Plus 32+18 S + R | Tecnosol Plus 32+18 S + R + X | Tecnosol Plus 38+18 S + R | Tecnosol Plus 38+18 S + R + X |
| Carga de uso admisible [kN] ²⁾ | 4,5 | 5,0 | 5,5 | 6,0 | 9,0 | 10,0 | 12,5 | 13,0 |
| Carga aplicada [kN] | Deformación [mm] del suelo técnico Tecnosol en su punto más débil sin revestimiento con una carga puntual de una probeta de 25x25 mm | | | | | | | |
| 1 | 0,6 ⁴⁾ | 0,4 ⁴⁾ | 0,5 ⁴⁾ | 0,4 ⁴⁾ | 0,3 | 0,2 | 0,3 | 0,3 |
| 2 | 1,1 ⁴⁾ | 0,9 ⁴⁾ | 1,0 ⁴⁾ | 0,8 ⁴⁾ | 0,5 | 0,3 | 0,5 | 0,5 |
| 3 | 1,4 ⁴⁾ | 1,2 ⁴⁾ | 1,3 ⁴⁾ | 1,1 ⁴⁾ | 0,7 | 0,5 | 0,7 | 0,7 |
| 4 | 1,7 ⁴⁾ | 1,5 ⁴⁾ | 1,6 ⁴⁾ | 1,4 ⁴⁾ | 0,9 | 0,6 | 0,9 | 0,9 |
| 5 | 1,8 ⁴⁾ | 1,9 ⁴⁾ | 1,9 ⁴⁾ | 1,8 ⁴⁾ | 1,1 | 0,8 | 1,0 | 1,0 |
| 6 | | | 2,0 ⁴⁾ | 2,0 ⁴⁾ | 1,3 | 1,0 | 1,1 | 1,1 |
| 7 | | | | | 1,5 | 1,2 | 1,2 | 1,2 |
| 8 | S = Modulación de pedestales 600x600 mm R = Pedestales adicionales en el centro entre los pedestales para borde y perímetro X = Pedestales adicionales en el centro (intersección de las diagonales) | | | | 1,7 | 1,4 | 1,4 | 1,4 |
| 9 | | | | | 1,9 | 1,8 | 1,5 | 1,5 |
| 10 | | | | | | 1,9 | 1,6 | 1,6 |
| 11 | | | | | | | 1,8 | 1,7 |
| 12 | | | | | | | 1,9 | 1,8 |
| 12,5 | | | | | | 2,0 | 2,0 | 1,9 |

La capacidad de carga del sistema con doble placa está básicamente afectado por el espesor de la placa inferior. Reduciendo el espesor de la capa inferior se reduce la capacidad de carga de todo el sistema aunque se mantenga el mismo espesor total. Si la parte superior está debilitada por

la incorporación de por ej. tubos de calefacción la capacidad de carga de la placa inferior es igual a la capacidad del sistema simple F181.es con su correspondiente espesor. Si la placa inferior ha sido fresada se deberá hacer un cálculo sobre el espesor resultante.

Los acabados elásticos, cerámicos o de tarima tienen que estar en concordancia con la capacidad de carga.

¹⁾ Probado mediante ensayos según UNE-EN 13213 (factor de seguridad 2) y directrices de aplicación BVS edición 04/2011

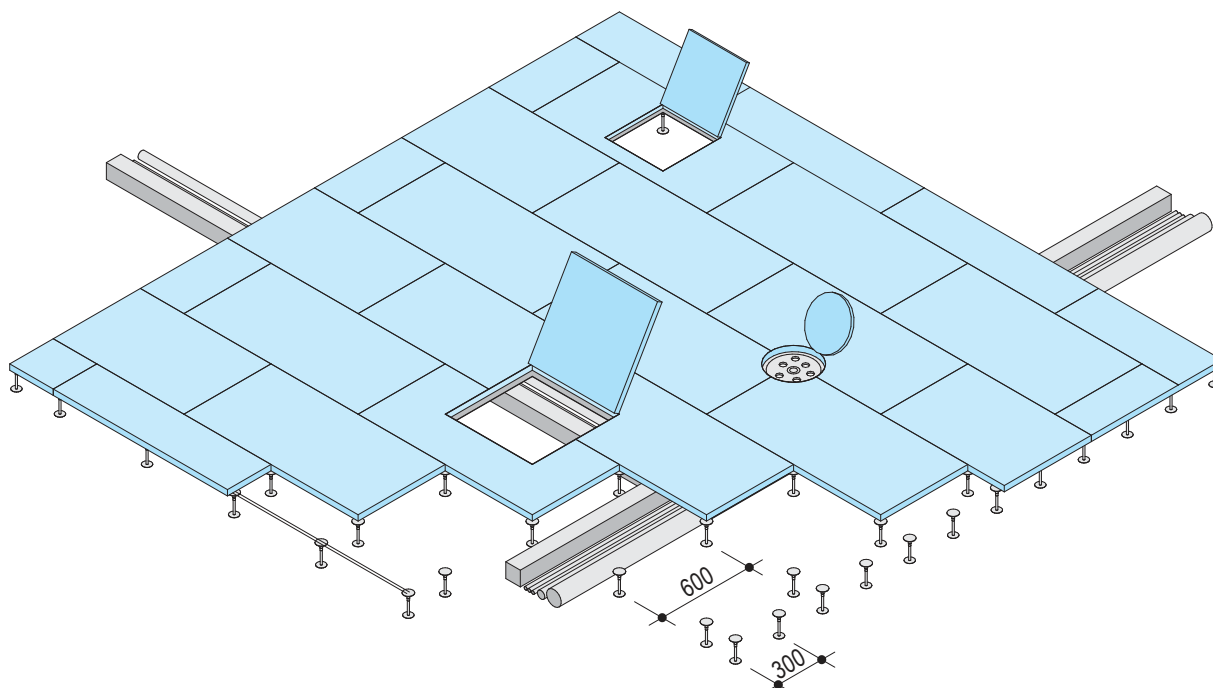
²⁾ La carga de uso se calcula como el cociente de la carga de rotura y el factor de seguridad

³⁾ solo según el criterio de carga de rotura (valor de flecha aumentado)

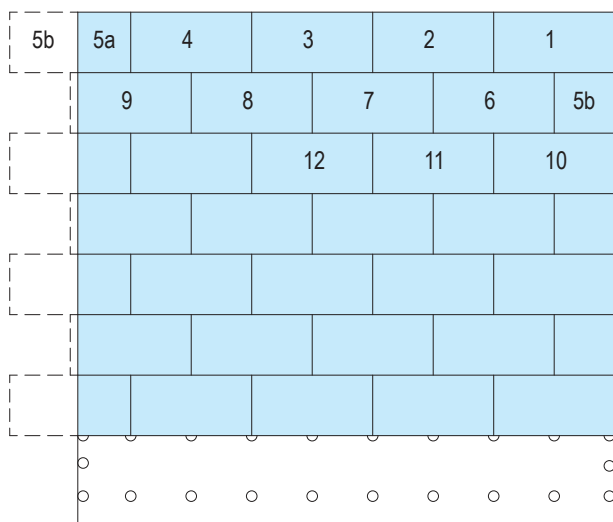
⁴⁾ valores interpolados

F181.es Knauf Tecnosol - Elemento simple

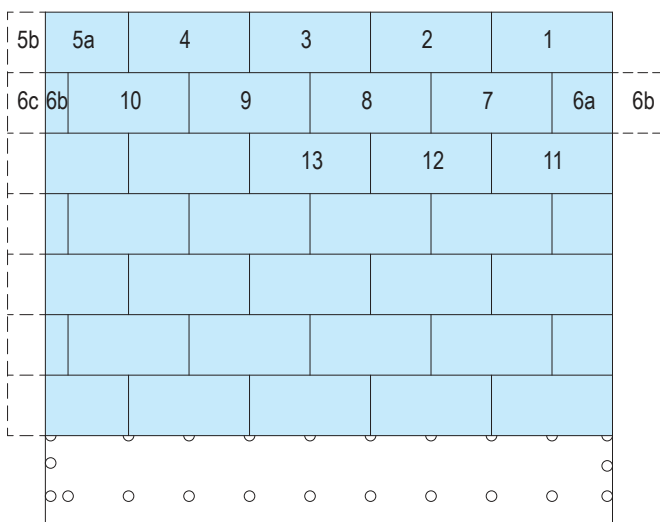
Instalación y forma de trabajo



En el perímetro colocar pedestales a una distancia de 300 mm. De esta manera se obtiene un rango de carga 5

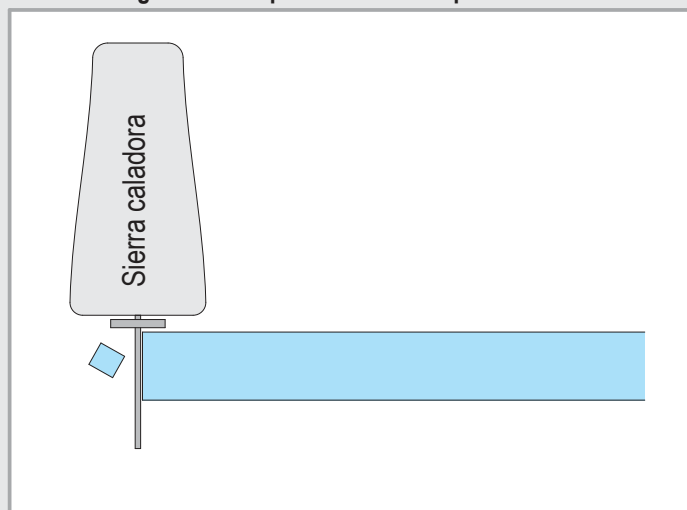


Opción 1:
Utilizar la placa cortada para comenzar la siguiente fila

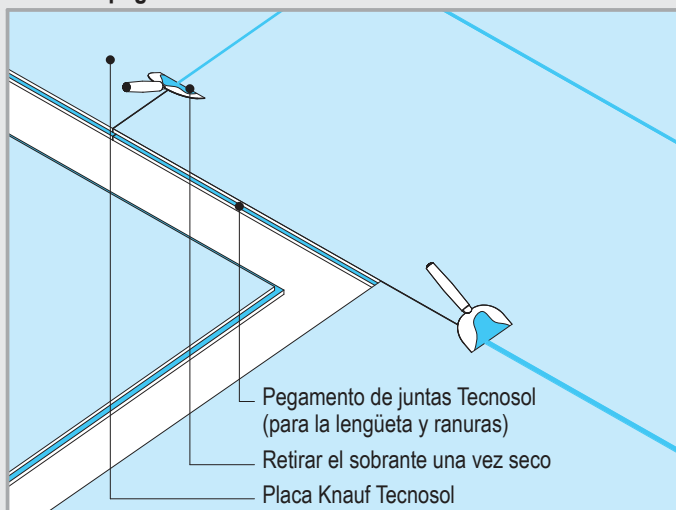


Opción 2:
Utilizar la placa cortada en la misma fila

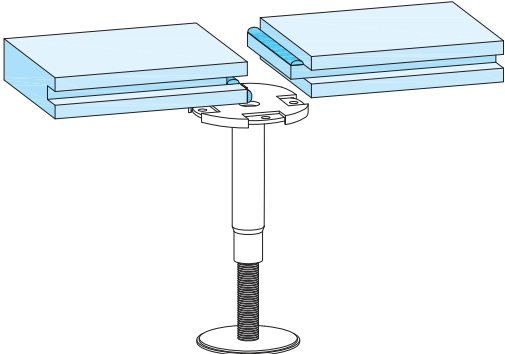
Cortar la lengüeta de las placas en todo el perímetro



Retirar el pegamento sobrante

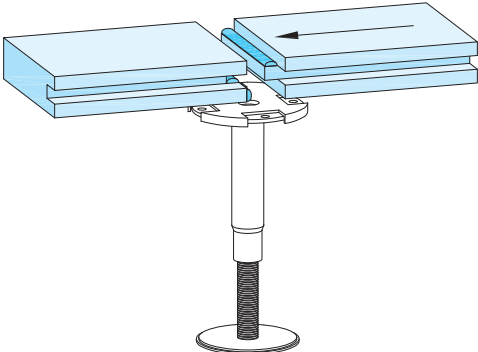


1



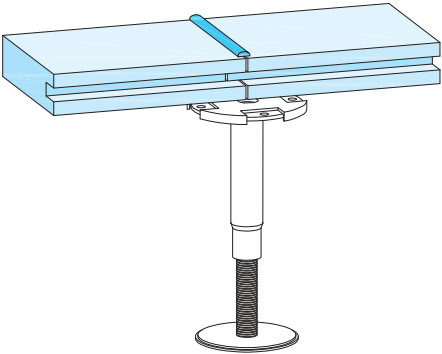
Situar los pedestales centrados bajo cada junta. Poner el pegamento juntas Tecnosol en la lengüeta y en la ranura en la que se va a colocar

2



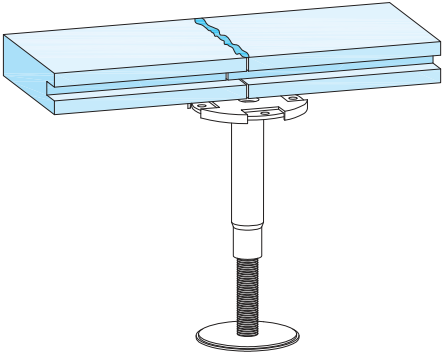
Colocar la lengüeta despues de haber aplicado el pegamento de juntas Tecnosol en la ranura

3



Si el pegamento sobresale de las juntas indica una aplicación adecuada

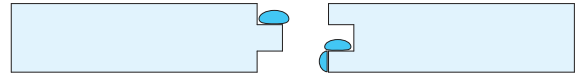
4



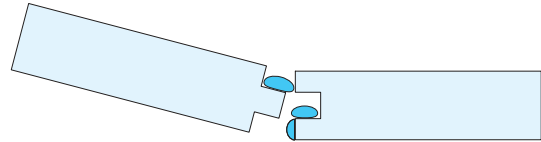
Retirar con la espátula el pegamento sobrante

Pegado de juntas

Aplicar el pegamento de juntas Tecnosol en la lengüeta y en la ranura

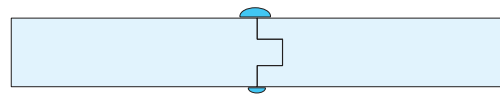


Colocar la lengüeta en la ranura

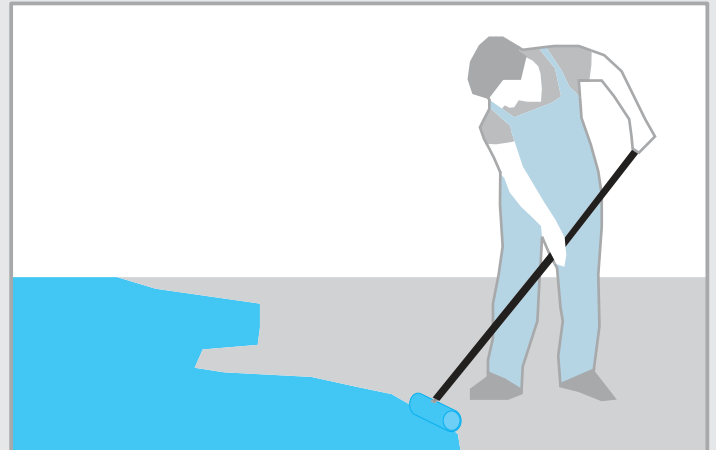


Juntar y presionar las placas.

El pegamento sobrante muestra una correcta aplicación

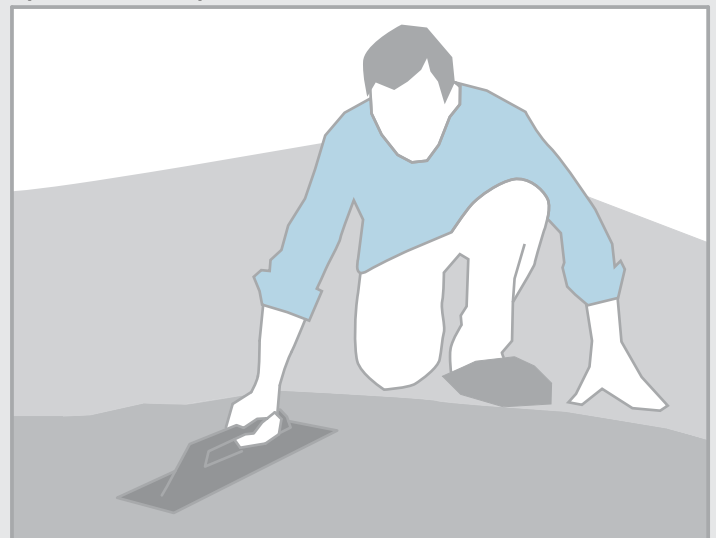


Imprimación del suelo técnico



Aplicar una imprimación para suelo
Con rodillo: consumo aprox. 200 g/m²

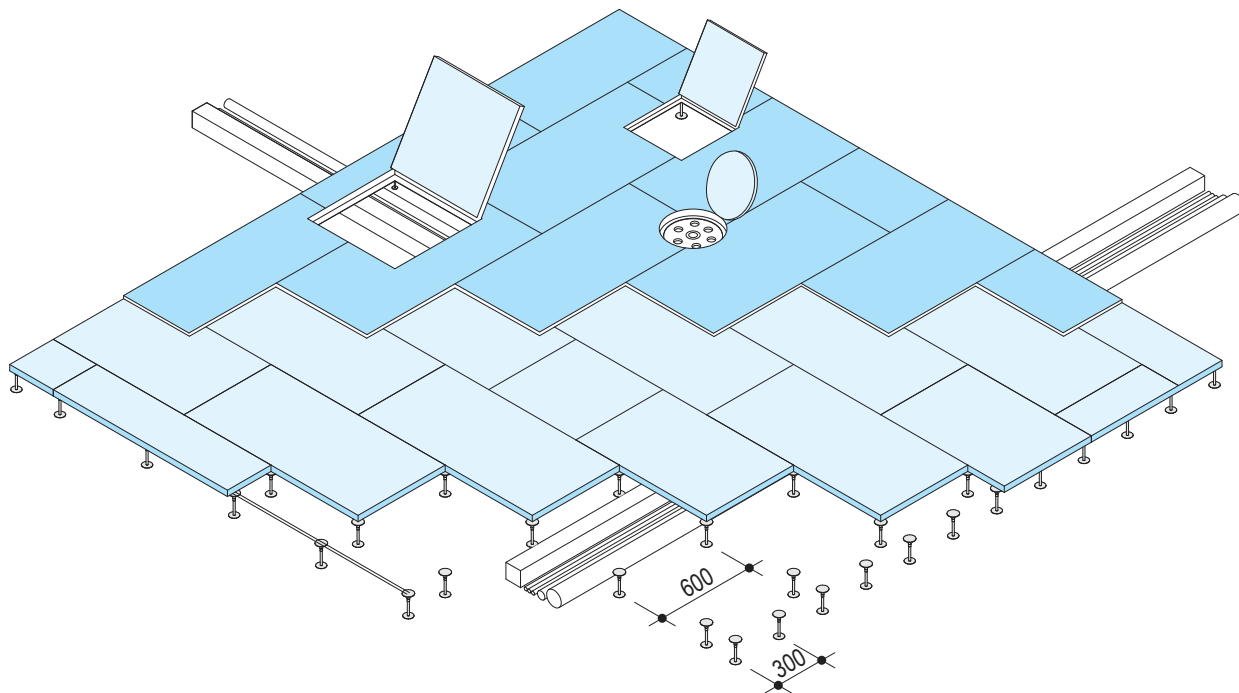
Aplicación con espátula de un acabado elástico



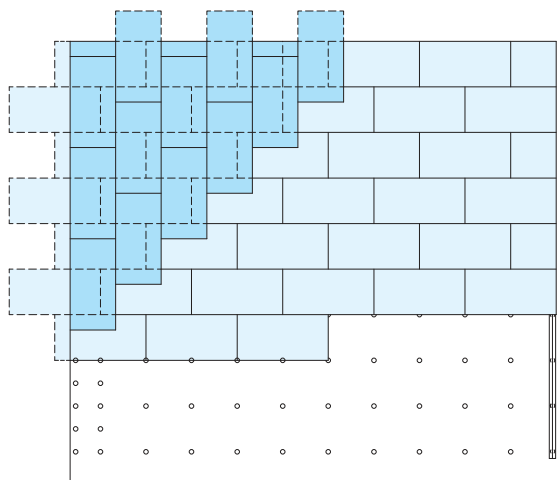
Consumo: Finalmente aplicar un acabado con espátula
espesor de 1,6 kg/m²/mm

F182.es Knauf Tecnosol Plus - Elemento doble

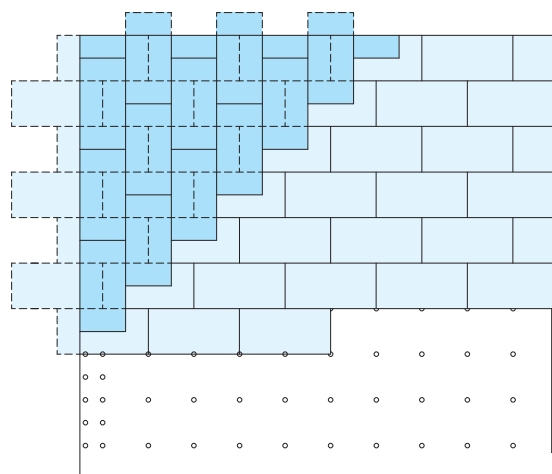
Instalación y forma de trabajo del elemento doble



En el perímetro colocar pedestales a una distancia de 300 mm. Refuerzo adicional, rango de carga 5



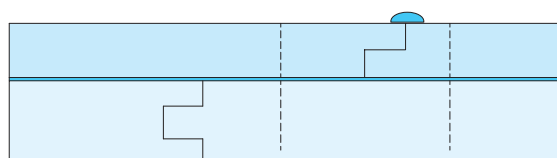
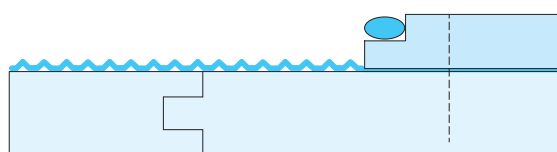
Desplazar las juntas de la segunda capa al menos 20 cm



Desplazamiento óptimo de las juntas a 30 cm

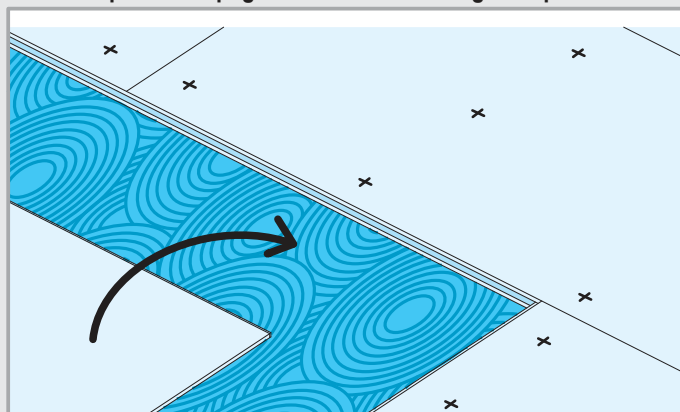
Instalación de la segunda placa

Revestir de pegamento la superficie y la ranura



Colocar inmediatamente la segunda placa Tecnosol LEP sobre el pegamento superficial Tecnosol, presionar y grapar

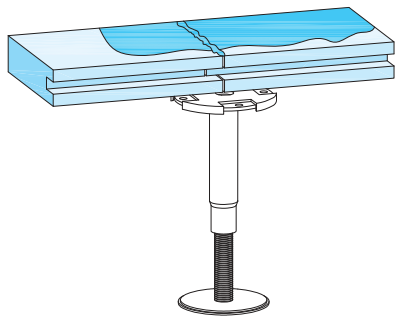
Una vez aplicado el pegamento colocar la segunda placa



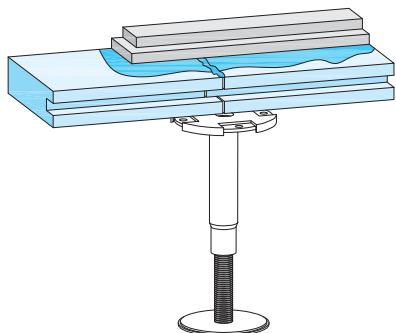
Continuar aplicando el pegamento superficial Tecnosol y seguir colocando las placas LEP para luego fijarlas con una grapadora

Forma de trabajo del sistema Tecnosol Plus como elemento doble

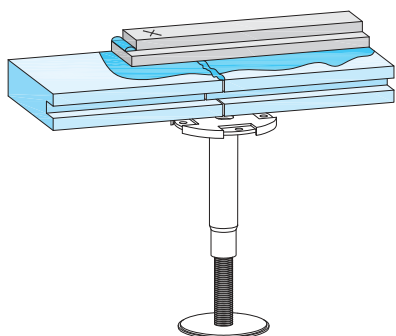
Ver pág. 9 detalles 1 a 4 para el pegado y instalación de la lengüeta en la ranura de la placa Tecnosol, elemento simple. En las ranuras y lengüetas utilizar el pegamento de juntas Tecnosol. Para la primera placa utilizar el pegamento superficial Tecnosol.



5
Una vez aplicado el pegamento superficial Tecnosol colocar la segunda placa Tecnosol LEP inmediatamente

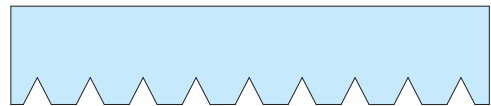


6
Posteriormente realizar la fijación de las placas con una grapadora

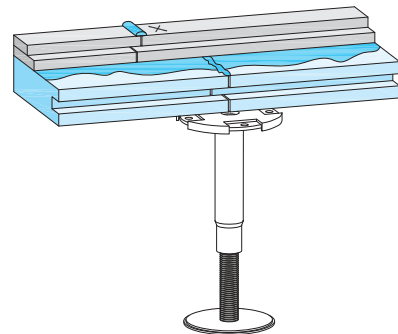


7
Colocar el pegamento de juntas Tecnosol sobre la ranura de la siguiente placa tal como indica la guía de instalación

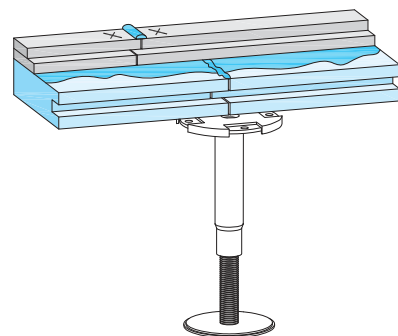
Cuchilla dentada (escala 1:1)



8

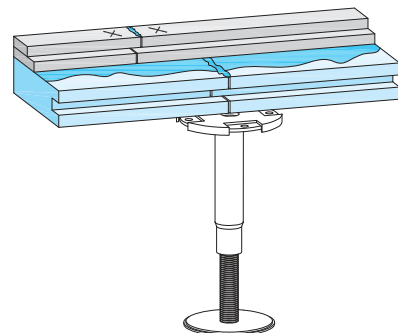


9

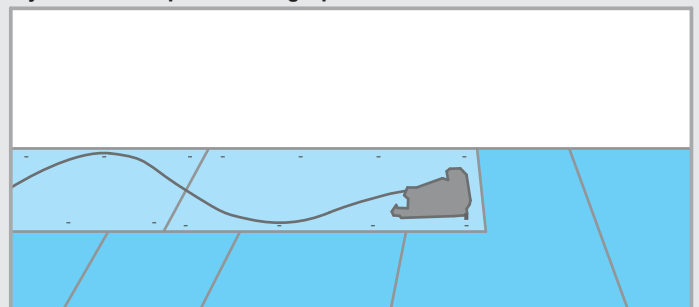


10

Retirar el pegamento sobrante con espátula



Fijación de las placas con grapadora neumática



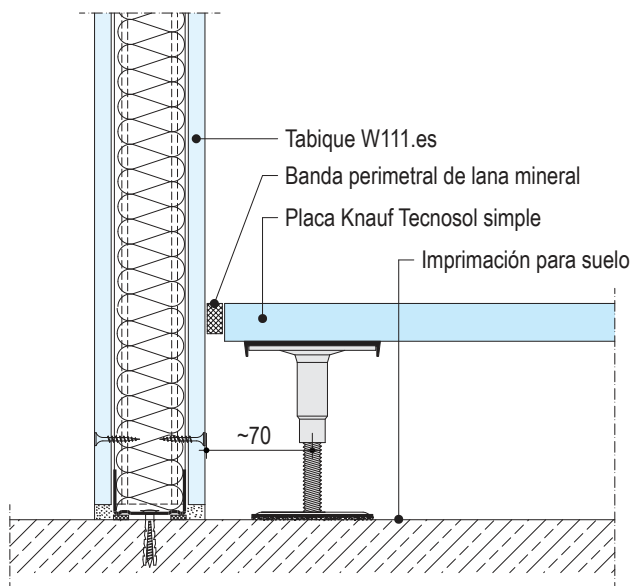
Se debe utilizar una grapadora de aire comprimido

F181.es Knauf Tecnosol - Elemento simple

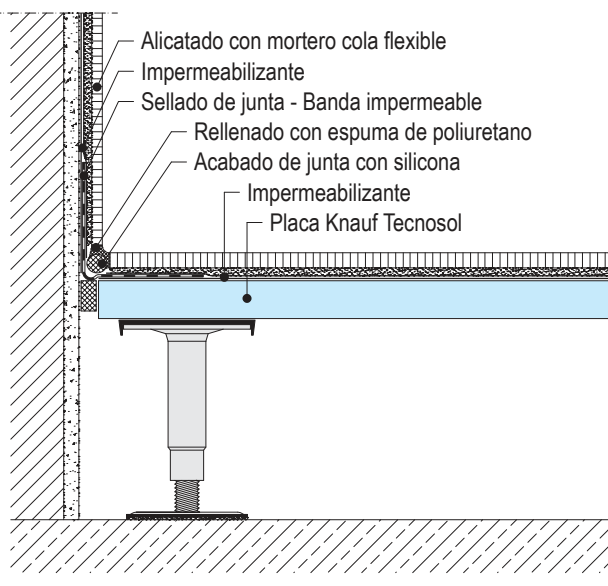
Secciones verticales Tecnosol (Esc.1:5)



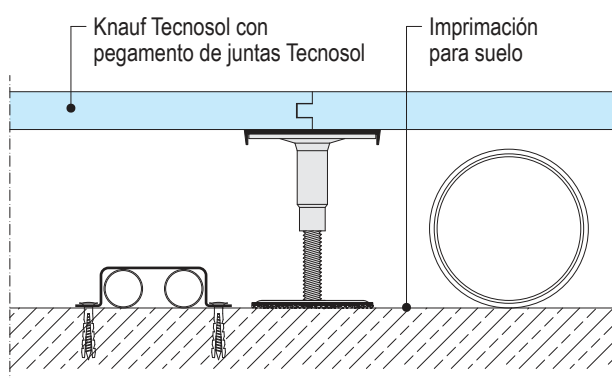
F181.es-V1 Encuentro con tabique de placa de yeso laminado



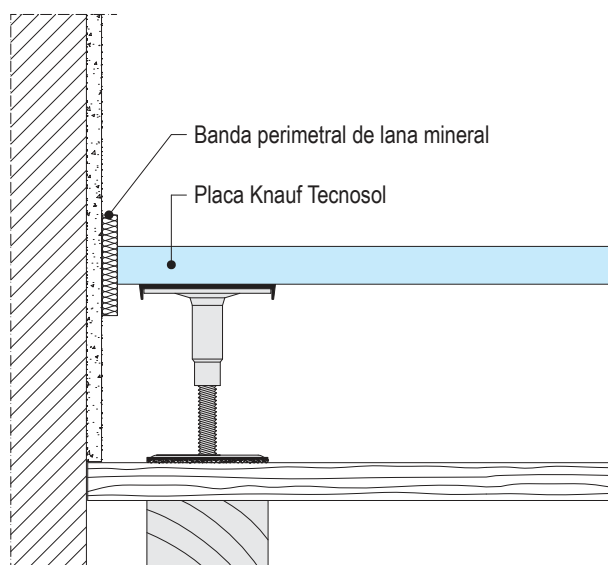
F181.es-V2 Encuentro con tabique macizo



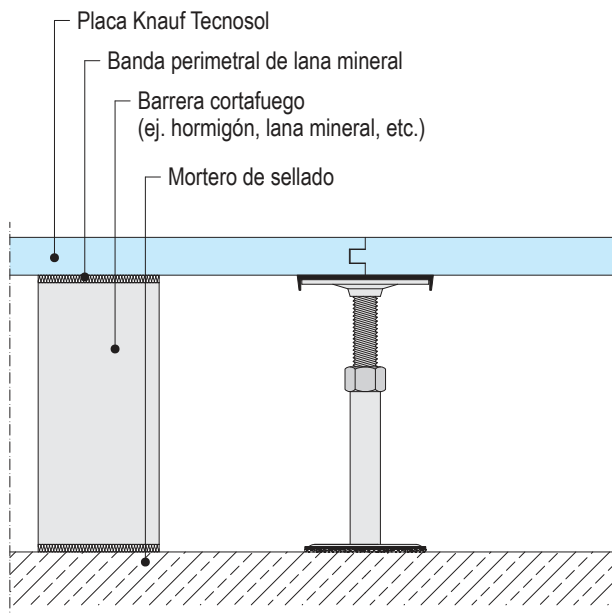
F181.es-V4 Montaje de instalaciones con pedestal bajo junta



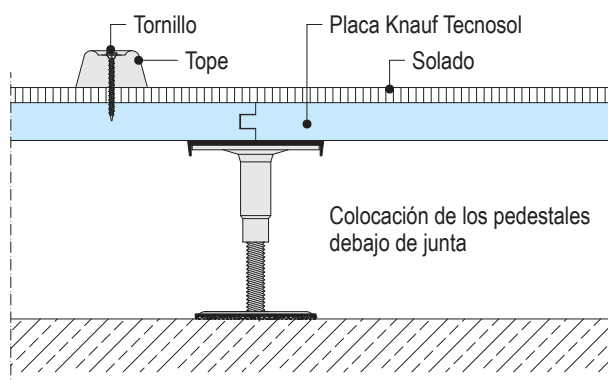
F181.es-V3 Pedestal sobre viga de madera



F181.es-V9 Barrera cortafuego



F181.es-V6 Tope de puerta

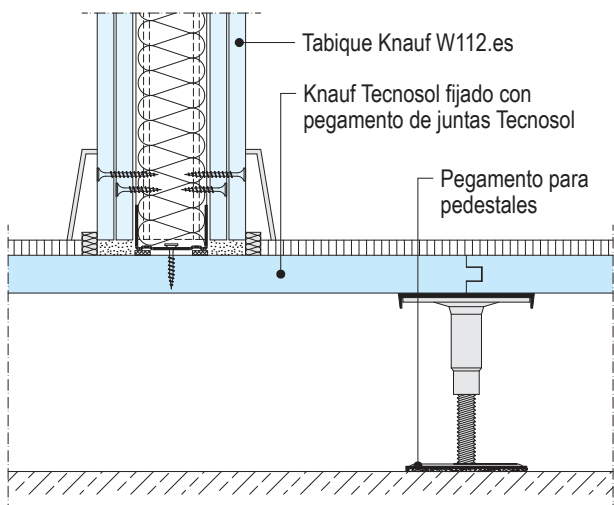


F181.es Knauf Tecnosol - Elemento simple

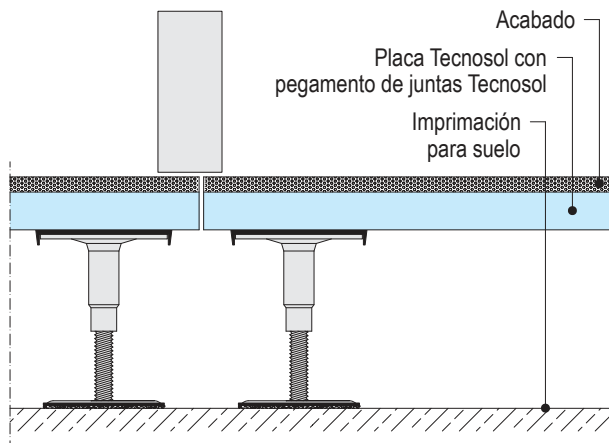
Secciones verticales Tecnosol (Esc.1:5)



F181.es-V7 Tecnosol 25 + 18 Encuentro con tabique

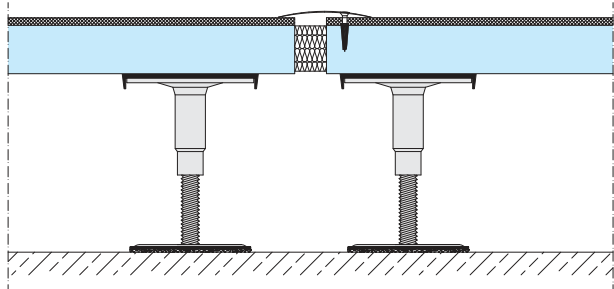


F181.es-V8 Junta de separación por debajo de la puerta

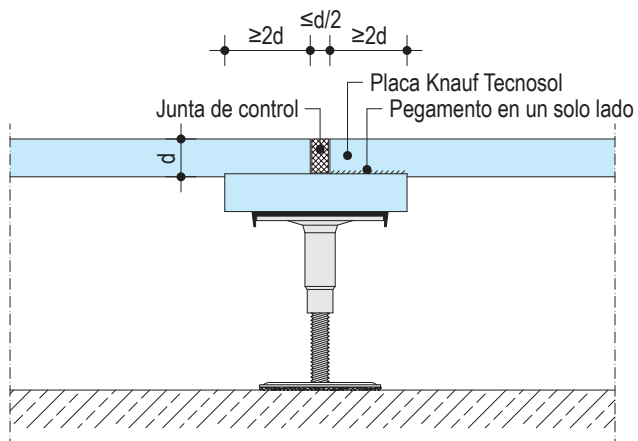


F181.es-V15 Ejemplo: Instalación de un tapa juntas

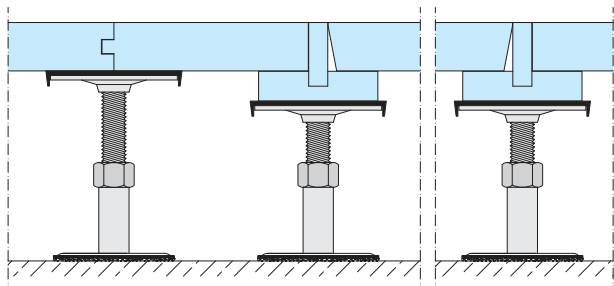
Atención: Fijación solo en un lado!



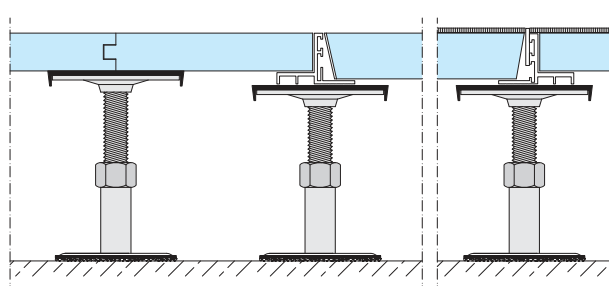
F181.es-V11 Junta de control con protección al fuego



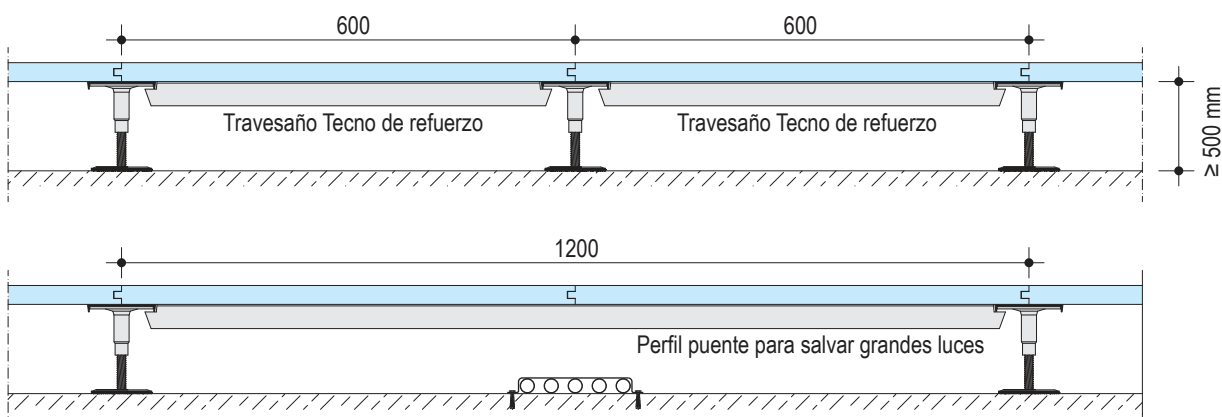
F181.es-V12 Suelo técnico registrable EI 30 / EI 60



F181.es-V12b Perfil para suelo técnico registrable



F181.es-V13 / F181.es-V14 Ejemplos: Travesaños de refuerzo

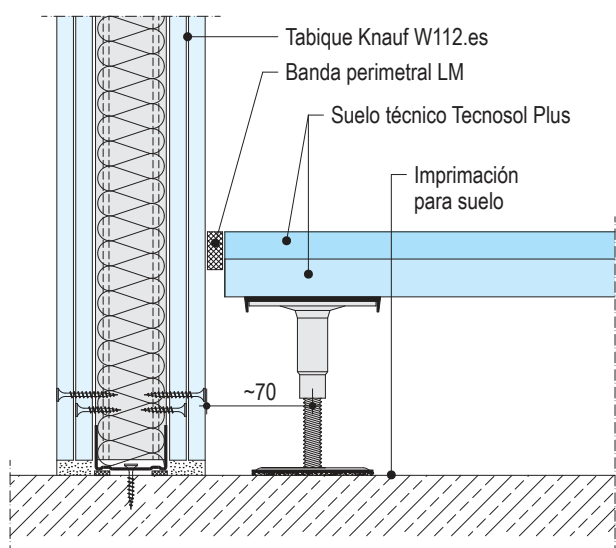


F182.es Knauf Tecnosol Plus - Elemento doble

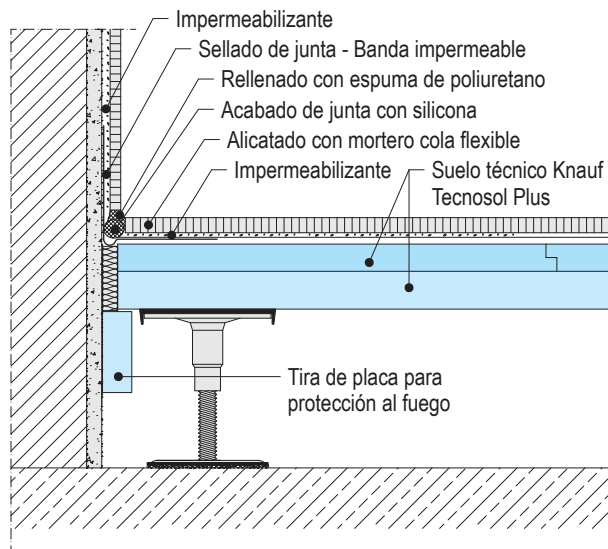
Detalles del suelo técnico Tecnosol Plus (escala 1:5)



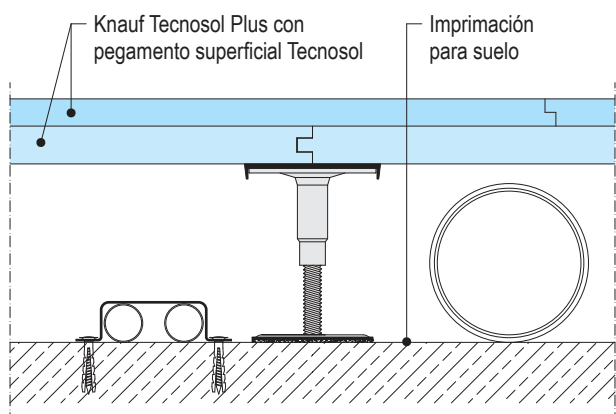
F182.es-V31 Tecnosol Plus 25+18 Encuentro con tabique



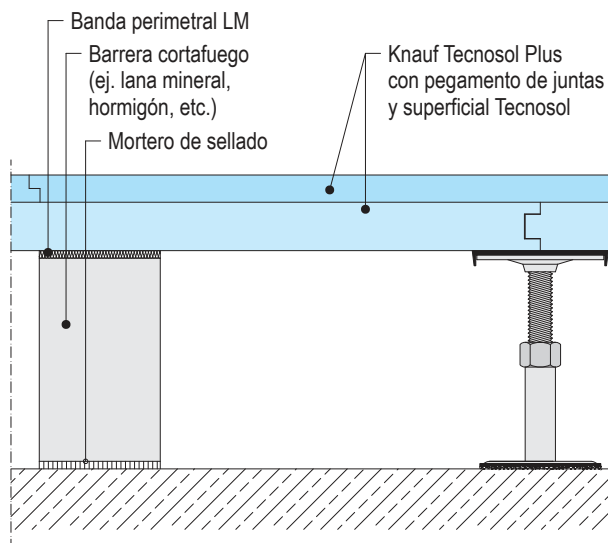
F182.es-V32 Tecnosol Plus 25+18 Encuentro con tabique macizo con sellado cortafuego



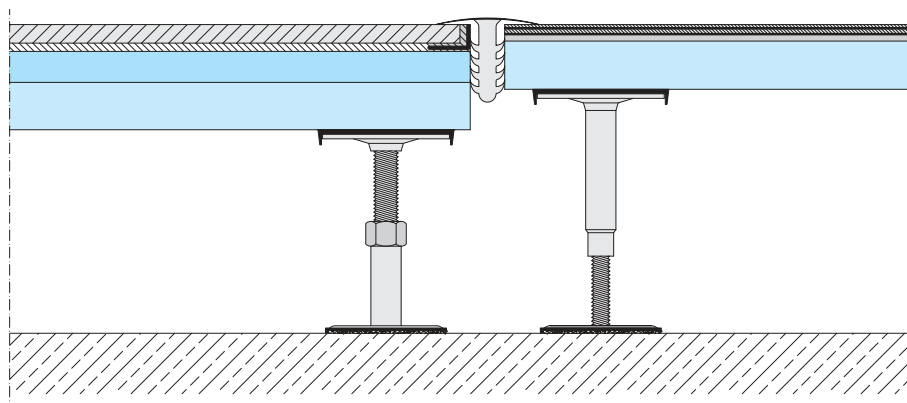
F182.es-V34 Tecnosol Plus 25+18 Utilización del espacio para instalaciones



F182.es-V39 Tecnosol Plus 32+18 Barrera cortafuego



F182.es-V36 Cambio de sistema de F182.es a F181.es (por ej. en la zona de la puerta)

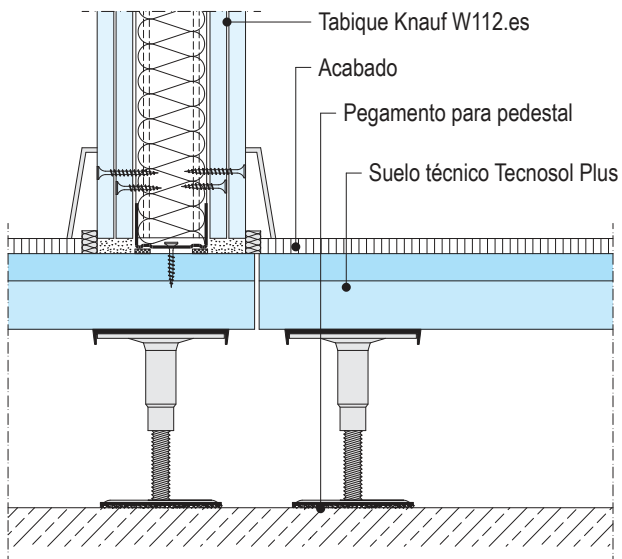


F182.es Knauf Tecnosol Plus - Elemento doble

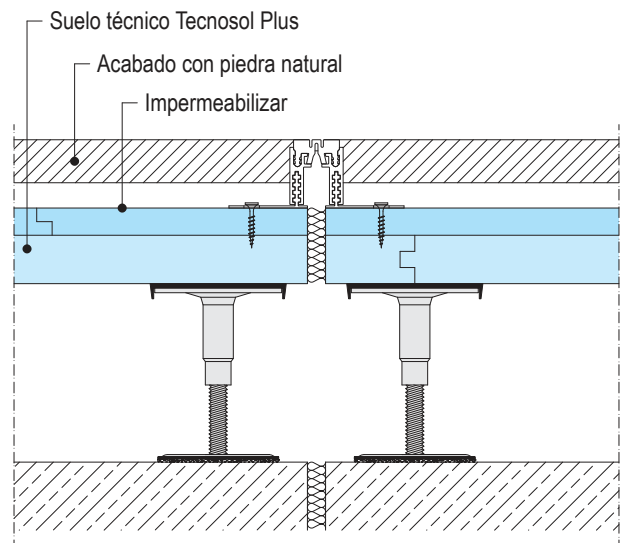
Detalles del suelo técnico Tecnosol Plus (escala 1:5)



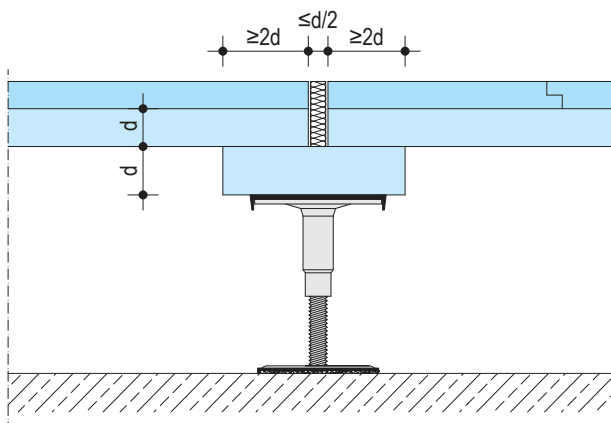
F182.es-V37 Tabique sobre suelo técnico Tecnosol Plus 32+18



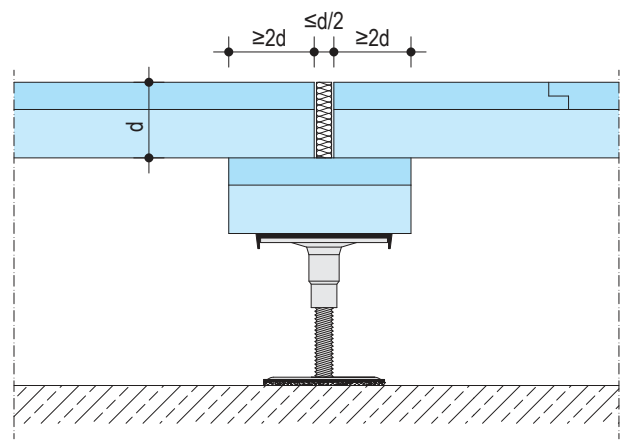
F182.es-V40 Suelo técnico Tecnosol Plus 32+18 Ejemplo: Junta de suelo técnico sobre junta de dilatación



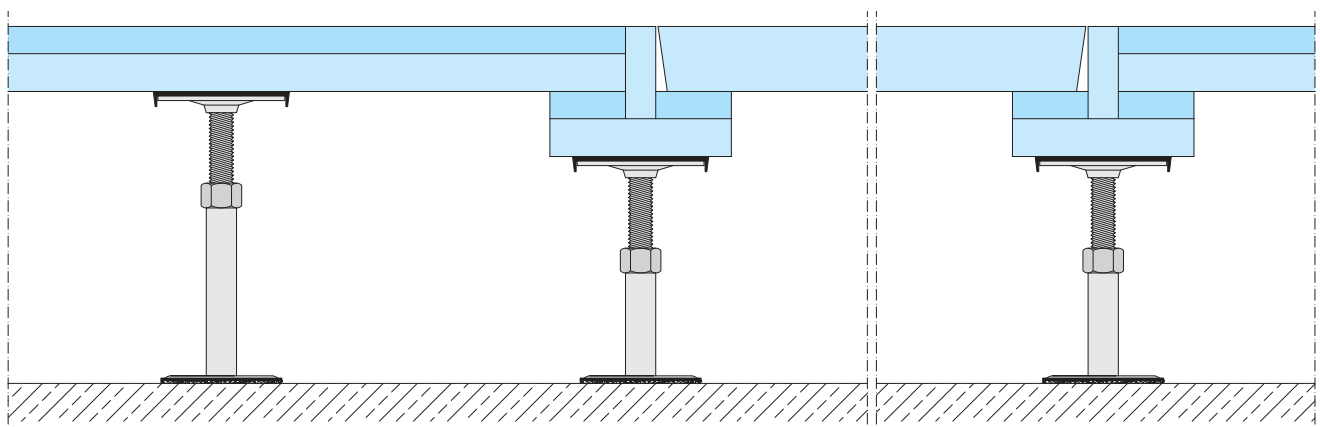
F182.es-V41 Suelo técnico Tecnosol Plus 25+18 Junta de control con protección al fuego



F182.es-V41b Suelo técnico Tecnosol Plus 32+18 Junta de control con protección al fuego



F182.es-V42 Transición del suelo técnico Tecnosol Plus 25+18 a tapas de acceso o suelos registrables



Todos los perfiles y tapas de acceso para el sistema Tecnosol
 Todos los perfiles universal uno y universal duo y
 Tapa de acceso universal uno y duo incluyen un sistema regulable de altura, con perfiles de aluminio para el acabado del suelo (BTL)

Perfiles de transición

| Espesor del suelo [mm] | Sistema Tecnosol | Clases de perfil | Largo de perfil [mm] | Ajustabilidad BTL | Código | Adecuado para suelo técnico registrable | Accesorios | Código |
|------------------------|----------------------------|--|----------------------|----------------------------|--------|---|---|------------------|
| 25 | F181.es Tecnosol 25 | Perfil de transición 25/34 con aluminio BTL | 3000 | 0-8 mm** flexible | 74345 | 34R / Tecno DB 34 | Pieza de unión | 77807 |
| 25 | F181.es Tecnosol 25 | Perfil de transición 25/34 con acero BTL | 3000 | 0-8 mm** flexible | 74348 | 34R / Tecno DB 34 | Pieza de unión 90° Cinta de sellado 5x2 mm | 77808 77809 |
| 28/32/38 | F181.es Tecnosol 28 a 38 | Perfil de transición universal uno 38/42 (incluye kit distanciador para 32/40 y 28/38) | 3000 | 0-15 mm en medidas de 1 mm | 139308 | 42R / DB42 | Separación kit uno 32/40 y 28/38 para un perfil 3 m Terminación kit uno 300x600x300 mm | 139307 139310 |
| 43-56 | F182.es TecnosolPlus 25+18 | Perfil de transición universal duo 51/42 (incluye kit distanciador para 42R) | 3000 | 0-15 mm en medidas de 1 mm | 142264 | 42R / DB42 | Separación kit uno 42R / DB42 para un perfil 3 m Terminación kit uno 300x600x300 mm | 139518 142265 |

| Espesor del suelo [mm] | Sistema Tecnosol | Clases de perfil | Dimensión interior del marco [mm] | Ajustabilidad BTL | Código | Adecuado para suelo técnico registrable | Accesorios | Código |
|------------------------|---------------------------------------|--|-----------------------------------|----------------------------|------------------|---|--|--------|
| 25 | F181.es Tecnosol 25 | Perfil de transición Tecnosol 25 con aluminio BTL | 600x600 | 0-8 mm** | 30080 flexible | 34R / DB 34 | Cinta de sellado 5x2 mm instalado en 600x600 | 77810 |
| 25 | F181.es Tecnosol 25 | Perfil de transición Tecnosol 25 con acero BTL | 600x600 | 0-8 mm** flexible | 77801 | 34R / DB 34 | Topes de acceso | |
| 25 | F181.es Tecnosol 25 | Perfil de transición Tecnosol 25 con aluminio BTL | 1200x600 | 0-8 mm** | 77798 flexible | 34R / DB 34 | Cinta de sellado 5x2 mm instalado en 1200x600 | 77810 |
| 25 | F181.es Tecnosol 25 | Perfil de transición Tecnosol 25 con acero BTL | 1200x600 | 0-8 mm** flexible | 77802 | 34R / DB 34 | Topes de acceso | |
| 28/32/38 | F181.es Tecnosol 28 a 38 | Tapa de acceso universal uno 38/42 (incluye kit distanciador para 32/40 y 28/38) | 600x600 1200x600 | 0-15 mm en medidas de 1 mm | 139306 146151 | 42R / DB42 | Separación kit uno 32/40 y 28/38 para una tapa de acceso | 139307 |
| 43-60 | F182.es Tecnosol Plus 25+18 | Tapa de acceso universal duo 51/42 (incluye kit distanciador para 42R) | 600x600 1200x600 | 0-15 mm en medidas de 1 mm | 139517 159312 | 42R / DB42 | Separación kit duo 42R / DB42 para una tapa de acceso | 139518 |

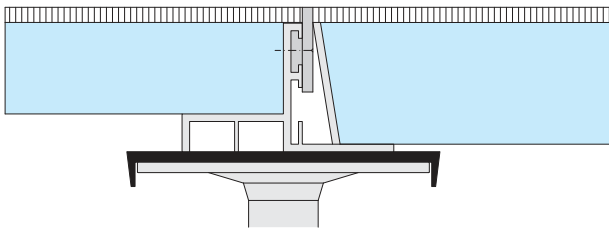
* El área de compuesto de resina no está considerada ** Atención: Para suelos técnicos con cargas pesadas, la capacidad de carga de las tapas de acceso es menor *** BTL bajo pedido

F18.es Knauf Suelo Técnico Tecnosol

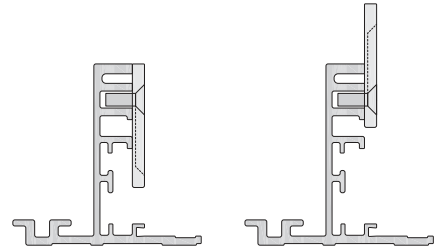
Instalación de perfiles de transición y tapas de acceso



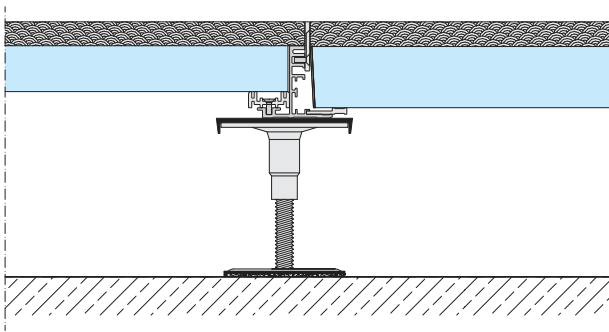
Perfil puente 25/34 y tapa de acceso para Tecnosol 25 en aluminio



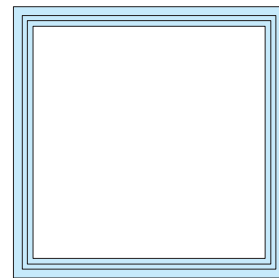
Perfil puente / transición Universal uno 38/42 y tapa de acceso universal uno 38/42



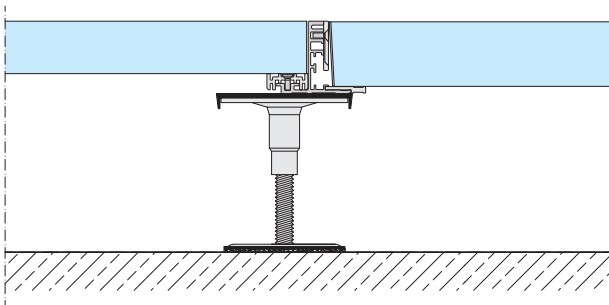
F181.es-V16 Perfil T universal uno 38/42 y tapa de acceso universal uno 38/42



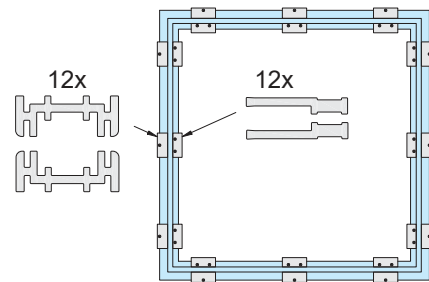
Instalación del marco universal uno para suelo Tecnosol sin kit distanciador



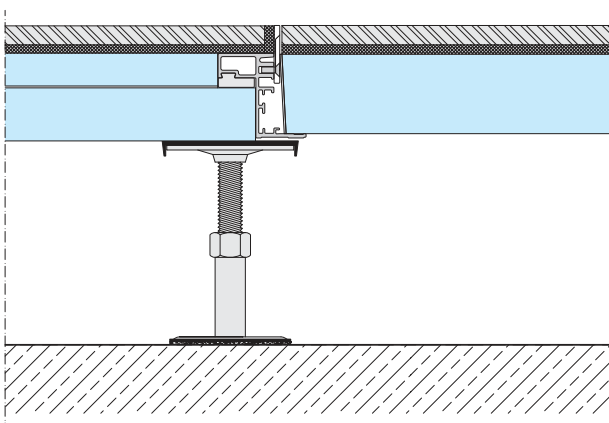
F181.es-V17 Perfil T universal uno 38/42 y tapa de acceso universal 38/42



Instalación de la tapa universal uno para suelo Tecnosol de 28 y 32 con kit distanciador

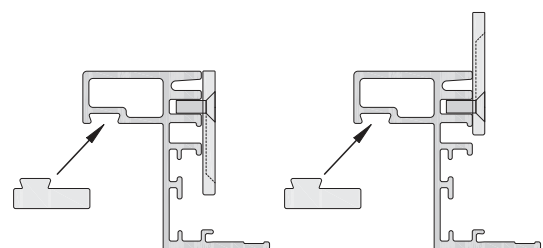


F182.es-V43 Perfil de P universal duo y tapa de acceso con marco universal duo

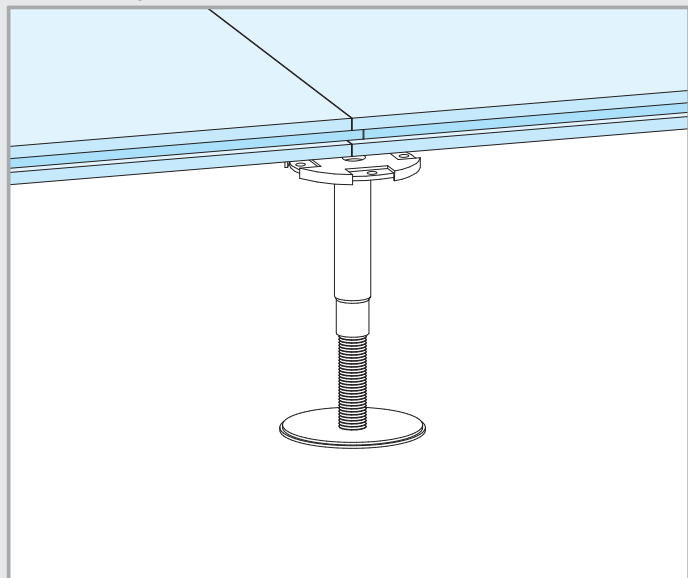


Perfil P universal duo y tapa de acceso y marco universal duo

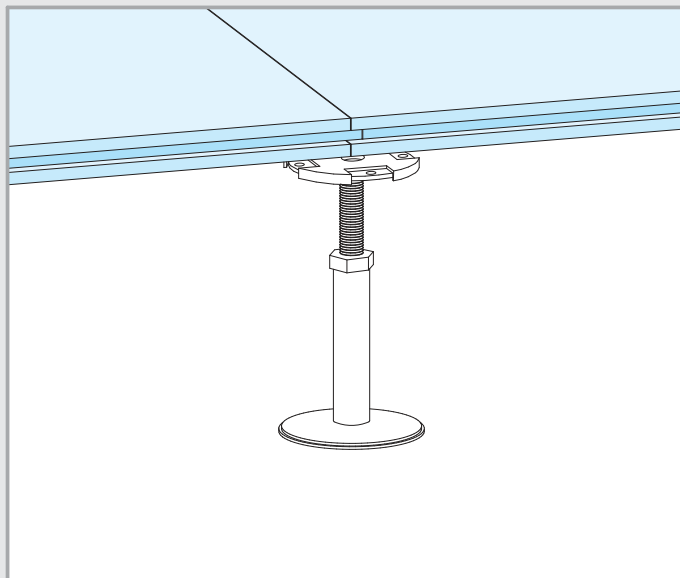
Instalación para Tecnosol LEP 18 con kit distanciador



Pedestal simple



Pedestal con columna



Pedestal simple M12 para placa Tecnosol

| Altura pedestal en mm | | | |
|-----------------------|--------|--------|--------|
| Altura promedio | mínima | máxima | Código |
| 28 | 23 | 33 | 74367 |
| 35 | 30 | 40 | 74351 |
| 50 | 40 | 60 | 74352 |
| 56,5 | 43 | 70 | 74353 |
| 71,5 | 53 | 90 | 74355 |
| 80 | 60 | 100 | 74356 |
| 95 | 70 | 120 | 74358 |
| 120 | 90 | 150 | 74360 |
| 145 | 110 | 180 | 74364 |
| 170 | 120 | 220 | 74366 |

Pedestal con columna M16 para placa Tecnosol y Tecnosol Plus

| Altura pedestal en mm | | | |
|-----------------------|--------|--------|--------|
| Altura promedio | mínima | máxima | Código |
| 202,5 | 175 | 230 | 74391 |
| 252,5 | 225 | 280 | 74396 |
| 302,5 | 275 | 330 | 74401 |
| 352,5 | 325 | 380 | 74405 |
| 402,5 | 375 | 430 | 74411 |
| 452,5 | 425 | 480 | 74392 |
| 502,5 | 475 | 530 | 74393 |
| 552,5 | 525 | 580 | 74394 |

Otra altura de pedestal bajo pedido

Pedestal simple M16 para placa Tecnosol

| Altura pedestal en mm | | | |
|-----------------------|--------|--------|--------|
| Altura promedio | mínima | máxima | Código |
| 32,25 | 26,5 | 38 | 41191 |
| 37,5 | 30 | 45 | 74368 |
| 45 | 35 | 55 | 102662 |
| 52,5 | 40 | 65 | 74369 |
| 60 | 45 | 75 | 74370 |
| 67,5 | 50 | 85 | 74371 |
| 77,5 | 60 | 95 | 74372 |
| 82,5 | 60 | 105 | 74389 |
| 92,5 | 70 | 115 | 74373 |
| 97,5 | 70 | 125 | 74374 |
| 107,5 | 80 | 135 | 74375 |
| 112,5 | 80 | 145 | 74376 |
| 132,5 | 100 | 165 | 74377 |
| 157,5 | 120 | 195 | 74380 |
| 182,5 | 150 | 215 | 74382 |
| 202,5 | 170 | 235 | 74381 |
| 232,5 | 200 | 265 | 74383 |
| 262,5 | 230 | 295 | 41192 |
| 287,5 | 250 | 325 | 99197 |
| 312,5 | 280 | 345 | 99198 |
| 322,5 | 290 | 355 | 99199 |
| 357,5 | 320 | 395 | 99200 |

Pedestal con columna M20 para placa Tecnosol y Tecnosol Plus

| Altura pedestal en mm | | | |
|-----------------------|--------|--------|--------|
| Altura promedio | mínima | máxima | Código |
| 212,5 | 185 | 240 | 74412 |
| 262,6 | 235 | 290 | 74413 |
| 312,5 | 285 | 340 | 74414 |
| 362,5 | 335 | 390 | 74415 |
| 412,5 | 385 | 440 | 74416 |
| 462,5 | 435 | 490 | 74417 |
| 512,5 | 485 | 540 | 74418 |
| 562,5 | 535 | 590 | 74419 |
| 612,5 | 585 | 640 | 585924 |
| 662,5 | 635 | 690 | 585925 |
| 712,5 | 685 | 740 | 585929 |
| 762,5 | 735 | 790 | 585930 |
| 812,5 | 785 | 840 | 585932 |
| 862,5 | 835 | 890 | 585933 |
| 912,5 | 885 | 940 | 585934 |
| 962,5 | 935 | 990 | 585935 |
| 1012,5 | 985 | 1040 | 652272 |
| 1062,5 | 1035 | 1090 | 585936 |
| 1162,5 | 1135 | 1190 | 585937 |

Otra altura de pedestal bajo pedido

F18.es Knauf Suelo Técnico Tecnosol

Consumo de materiales



| Material | Código | Unidad | Consumo |
|--|--------------------------------|--|--|
| Imprimación para suelo | 5355 | 10 kg cubo | aprox. 200 g / m ² |
| Pegamento para pedestal | 260231 | tubo 600 g | aprox. 15 g / pedestal |
| Pistola de aplicación | 4657 | unidad | según necesidad |
| Pedestales | ver tabla pág. 6 | unidad | aprox. 3,9 uds. / m ² |
| Pegamento de fijación rosca pedestal | 260228 | 1000 ml bote | aprox. 1 bote / 250 pedestales |
| Almohadilla 90 sin separador | 30056 | 100 unidades / bolsa | aprox. 3,9 uds. / m ² |
| Almohadilla 100 sin separador | 30097 | 100 unidades / bolsa | aprox. 3,9 uds. / m ² |
| Soporte redondo, autoadhesivo, 2 mm | 44135 | unidad | según necesidad |
| Soporte esquina, autoadhesivo, 2 mm | 44134 | unidad | según necesidad |
| Travesaño Tecno de refuerzo (ligero) | 74336 | unidad | según necesidad |
| Travesaño Tecno de refuerzo (fuerte) | 74337 | unidad | según necesidad |
| Travesaño Tecno diagonal | 37046 | unidad | según necesidad |
| Banda perimetral para sistema Tecnosol | 109147 | aprox. 13x10x1200 mm 50 uds. / caja | según necesidad |
| Placa Tecnosol 1200x600 mm (25, 28, 32 o 38 mm) | ver tabla pág. 2 | palé | aprox. 1,39 uds. / m ² |
| Tecnosol LEP 1200x600 mm (18 mm) | ver tabla pág. 2 | palé | aprox. 1,39 uds. / m ² (según necesidad) |
| Pegamento de juntas Tecnosol (Para sistema F181 y F182) | 141974 | 20 uds. / caja cartucho | F181.es aprox. 82 m ² / caja F182.es aprox. 54 m ² / caja + pegamento 2ª placa |
| Pegamento superficial Tecnosol (Para sistema F182) | 141975 | 15 kg cubo | aprox. 600 g/m ² |
| Trampillas | ver tabla pág. 2 | unidades | según necesidad |
| Marco Tecnosol 25/34 mm 600 x 600 mm 1200 x 600 mm | BTL aluminio 30080 77798 | unidad | según necesidad |
| Unión de placas 25/34 mm 600 x 600 mm 1200 x 600 mm | 77810 77811 | unidad | según necesidad |
| Perfil cambio de altura 25/34 (aluminio) | BTL aluminio 74345 | unidad | según necesidad |
| Perfiles de transición | varios consultar | unidad | según necesidad |

Cálculo realizado para una superficie 10x10 m. Para habitaciones con medidas irregulares, los valores pueden diferir, se debe realizar un cálculo específico.

Constitución

El suelo técnico Knauf Tecnosol F181.es está compuesto de placas de yeso con fibras en espesores estandarizados de 25, 28 32 y 38 mm. El tamaño de las placas es 1200x600 mm con bordes machihembrados provistos de ranuras y lengüetas, su fijación se realiza por medio del pegamento de juntas (pegado de la lengüeta a la ranura) logrando un encaje perfecto. La altura del suelo técnico se puede ajustar debido a sus pedestales regulables que tienen un sistema de rosca que permiten su correcta nivelación.

Dichos pedestales son fijados al suelo base de acuerdo con la capacidad de soporte por medio de un pegamento. El sistema es adecuado para suelos radiantes o para sistemas de refrigeración. El sistema Knauf Tecnosol permite realizar instalaciones de cualquier tipo, ya sean cableados, tubos metálicos, conductos de ventilación. Sobre el sistema Tecnosol se pueden montar cualquier tipo de tabique teniendo en cuenta los límites de capacidad de carga.

Las juntas deberán ser previamente planificadas de acuerdo a la construcción y posicionamiento. En el sistema Tecnosol Plus F182.es con doble placa se incluye la placa Tecnosol LEP con espesor de 18 mm, se colocan sobre el sistema F181.es y siempre van pegadas y clavadas a la placa inferior. Este sistema permite incrementar la capacidad de carga y aumentar la resistencia al fuego del conjunto.

Suelo base y nivelación

La superficie base debe estar preparada para soportar las cargas que deben recibir de los pedestales y el suelo técnico. El suelo debe estar limpio y seco, sin partículas sueltas y libres de sustancias contaminantes como aceite, sustancias bituminosas o pinturas.

Se debe limpiar el suelo base o bien aspirarlo, para eliminar los restos de obra. Antes de comenzar la instalación se recomienda dar una imprimación para suelo. En la planificación del suelo técnico se deberá tener en cuenta las juntas de dilatación del suelo base.

Marcar la posición de la primera línea de pedestales. Se fijarán éstos al suelo base con pegamento para pedestales. Finalmente se procede a la nivelación de los mismos utilizando un láser o un nivel de burbuja. Los pedestales no deben situarse a más de 70 mm del borde de las placas.

Montaje

Instalar en el perímetro de la habitación la banda perimetral, para evitar la unión rígida del suelo con el perímetro. Situar sobre los pedestales la almohadilla superior y proceder a fijar la rosca con pegamento. En el perímetro reducir la separación de pedestales a la mitad (separación 300 mm) Proceder con la siguiente fila de pedestales de manera idéntica a lo descrito. Cortar la lengüeta de la primera placa perimetral y situarla contra la banda perimetral, apoyándola sobre los pedestales. Presionar las placas entre sí para que el contacto sea correcto en la zona de juntas. Para las siguientes filas de placas y el resto de las

filas obrar de manera idéntica, teniendo en cuenta que se deberá comenzar con media placa, de modo a que las juntas entre líneas queden siempre contrapeadas. Para evitar desperdicios, se pueden utilizar los cortes de la fila anterior, para comenzar la siguiente fila. Colocar el pegamento de juntas Tecnosol en la zona de machihembrado, de forma abundante y suficiente. El pegamento que sobresale por encima de la junta se podrá retirar al día siguiente con una espátula. La banda perimetral del lado de cierre del montaje, deberá ser situada una vez montada la línea final de placas, las cuales serán cortadas teniendo en cuenta el espesor de esta banda.

Para el sistema Tecnosol Plus F182.es la placa Tecnosol LEP se instala encima y de forma perpendicular a la placa Tecnosol de manera que se alternen las juntas, una vez colocada y pegada a la placa inferior se procede a clavarla. No se deben pisar sobre el sistema instalado durante las primeras 12 h. Una vez transcurridas las 24 h. (tiempo óptimo de secado del pegamento), ya se puede situar sobre el suelo técnico la carga total admitida. Para alturas de pedestales mayores a 500 mm utilizar travesaños de refuerzo. Para alturas de pedestales mayores a 800 mm, o cuando se esperen cargas laterales (por ej. pasillos en frente de ascensores en lugares de uso público) utilizar travesaños de refuerzo diagonal.

Tratamiento y acabado superficial

Juntas de dilatación: Las juntas de dilatación y de control del suelo técnico deberán realizarse también en los acabados. El suelo técnico continuo Knauf Tecnosol, tiene resistencia sin ningún tratamiento adicional, al paso de la silla de ruedas.

Imprimación: Antes de colocar cualquier tipo de acabado, se debe dar una imprimación para suelo o similar.

Acabados elásticos: Para acabados de capa fina (moquetas, PVC, etc.) realizar antes tratamiento con un autonivelante con un espesor mínimo de 2 mm.

Acabados cerámicos: o piedra natural se debe utilizar un cemento de cola flexible, preferentemente en los sistemas de suelo técnico como elemento doble F182.es. Es necesario tener en cuenta las recomendaciones del fabricante para el espesor mínimo del cemento cola de acuerdo al tamaño del azulejo. En zonas con incremento de carga se debe prever pedestales adicionales en puntos medios.

Parquet y tarima: Se puede fijar parquet o tarima flotante al Suelo Técnico con un espesor $\leq 2/3$ del espesor de la placa Tecnosol utilizada. Para la fijación e instalación seguir las recomendaciones del fabricante.

Humedades: Evitar las humedades. Aislar bien el suelo base. En zonas de cocinas, baños o habitaciones donde exista riesgo de humedad, realizar un aislamiento completo con un impermeabilizante y los rincones con la cinta impermeable.

Pinturas: Los acabados fluidos como por ejemplo las resinas epóxicas deben ser elásticos y permeables al vapor de agua. No se recomienda el uso de acabados transparentes. Se recomienda realizar una muestra en obra para probar la resistencia y capacidad del acabado y del sistema de pegado.

Knauf

Teléfono de contacto:

► Tel.: 902 440 460

► Fax: 91 766 13 35

► www.knauf.es

Sistemas de Construcción en Seco Avenida de Burgos, 114 Planta 6ª, 28050 Madrid

La documentación técnica está sujeta a constantes actualizaciones, es necesario consultar siempre la última versión desde nuestra página Web. www.knauf.es

Todos los derechos reservados. Prohibida la reproducción total o parcial, sin la autorización de Knauf GmbH España. Garantizamos la calidad de nuestros productos. Los datos técnicos, físicos y demás propiedades consignados en esta hoja técnica, son resultado de nuestra experiencia utilizando sistemas Knauf y todos sus componentes que conforman un sistema integral. Los datos de consumo, cantidades y forma de trabajo, provienen de nuestra experiencia en el montaje, pero se encuentran sujetos a variaciones, que puedan provenir debido a diferentes técnicas de montaje, etc.. Por la dificultad que entraña, no ha sido posible tener en cuenta todas las normas de la edificación, reglas, decretos y demás escritos que pudieran afectar al sistema. Cualquier cambio en las condiciones de montaje, utilización de otro tipo de material o variación con relación a las condiciones bajo las cuales ha sido ensayado el sistema, puede alterar su comportamiento y en este caso, Knauf no se hace responsable del resultado de las consecuencias del mismo.

Las características constructivas, estáticas y físicas de los sistemas Knauf, solamente pueden ser conseguidas y garantizadas, utilizando materiales comercializados por Knauf y siguiendo las indicaciones de montaje de nuestras hojas técnicas.