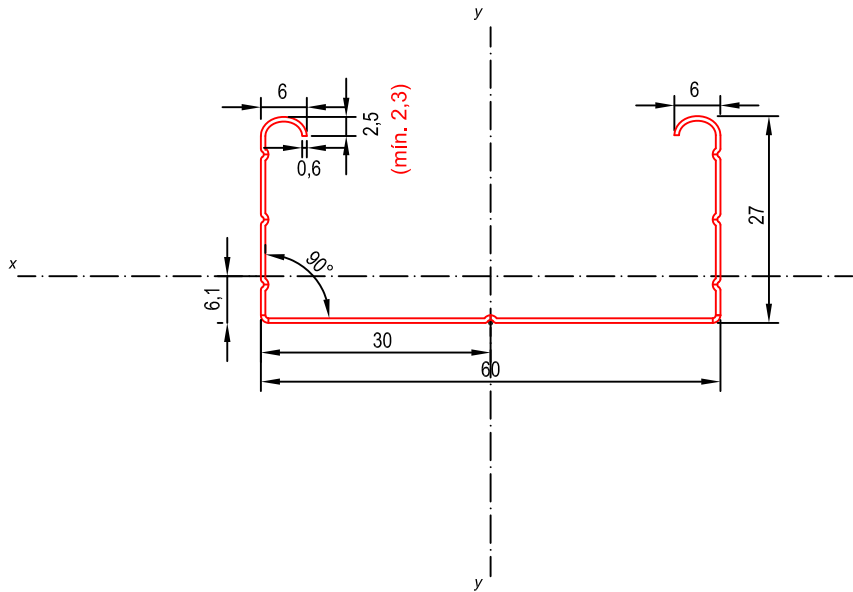


Ficha técnica - Maestra CD 60/27/0,60



TOLERANCIAS s/ UNE EN 14195:

Espesor: $\pm 0,05$ mm

Anchura: $\pm 0,5$ mm

Alas: $\pm 0,5$ mm

Pliegues: $\pm 1,0$ mm

Ángulos: $\pm 2^\circ$

KNAUF

GmbH Sucursal en España
DPTO. TÉCNICO
Citypark Edif Roma 1º Pl.
Ctra.Hospitalet 147-149
08940 Cornellà de Llobregat (BCN)
Tel. 935773624 Fax. 934742354
www.knauf.es

PERFIL	GALVANIZADO	ESCALA
Maestra CD 60x27x0,60	Z 140 g/m ²	1:1 sección
ARCHIVO	AUTOR	FECHA
03-Maestra CD 60x27x0,60	Avalos	15-02-2012

CARACTERÍSTICAS GEOMÉTRICAS			CARACTERÍSTICAS MECÁNICAS		
ÁREA	65,7 mm ²		MATERIAL	acero EN 10327-DX51D+Z140	
PERÍMETRO	126,0 mm		LÍMITE ELÁSTICO	Re	≥ 140 N/mm ²
MOMENTO INERCIA	I _{xx}	6839,5 mm ⁴	LÍMITE ROTURA	R _m	≥ 270 N/mm ²
	I _{yy}	38507,7 mm ⁴	ALARGAMIENTO	A ₈₀	≥ 22 %
RADIO GIRO	i _x	10,21 mm			
	i _y	24,22 mm			