

 ROLA PLUS®

U_{sb} desde
0,79
W/m²K

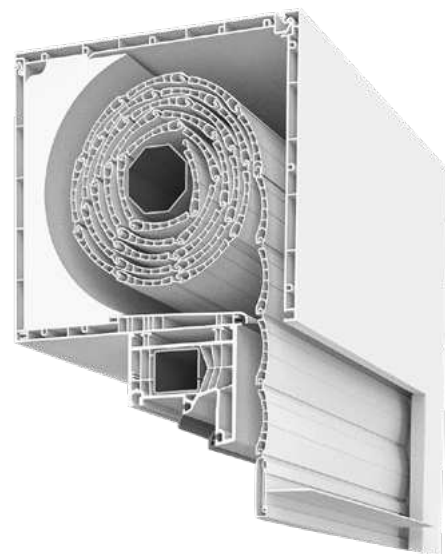
Cajón de persiana

ROLA PLUS



CARACTERÍSTICAS TÉCNICAS

- Sistema de capitalizado con **aislamiento térmico reforzado** gracias a una pieza incorporada de poliestireno.
- Valor de transmitancia térmica del cajón a partir de **U_{sb} desde 0,79 W/m²K**.
- Reducción acústica de **hasta 43 dB**.
- Cuidado diseño de los testeros y blendas de cajón que permite una unión muy estanca de los diferentes componentes por lo que se consiguen la clasificación **CLASE 4 en los ensayos de Permeabilidad al Aire**.
- Los más modernos **motores de primeras marcas** con distintas opciones para personalizar su funcionamiento.
- Integración de las nuevas tecnologías, permitiendo incluir una amplia gama de sistemas de domótica más actuales para accionamientos, soportes...
- **Disponible en una gran variedad de colores y acabados** en toda la gama KÖMMERLING
- Perl greenline®, 100% reciclable y libre de plomo.



ENSAYOS

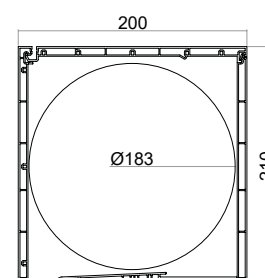
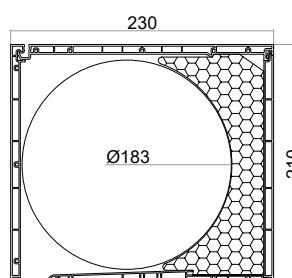
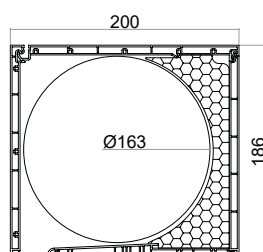
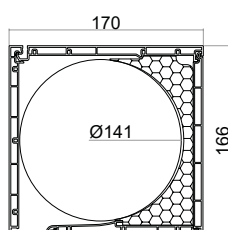
Transmitancia térmica	U_{sb} desde 0,79 W/m ² K*
Reducción acústica	Hasta 43 dB**
Permeabilidad al aire	Clase 4
Estanqueidad al Agua	E_{1200}
Resistencia al viento	Pmax P3= 3000Pa

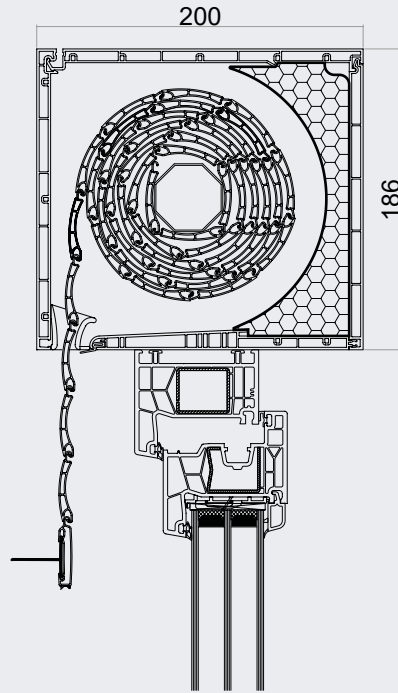
*Cálculo cajón de persiana RolaPlus 200x186 mm con aislamiento de Neopor con guía de 115 mm.

**Valor orientativo, puede variar en función del tamaño del cajón, el aislamiento térmico incorporado, el tipo de accionamiento y la protección del cajón.

TAMAÑOS DEL CAJÓN

Ancho (mm)	170	200	200	230
Alto (mm)	166	186	210	210



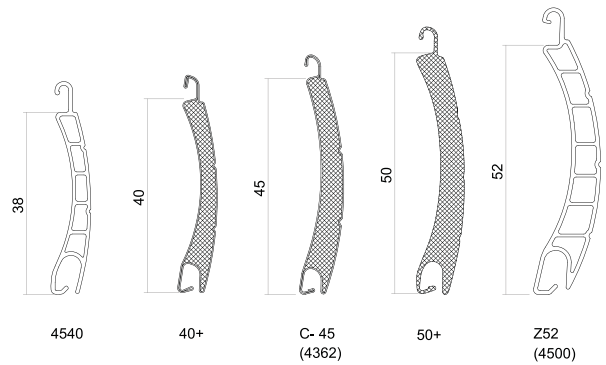


Cajón 200 x186 mm
Sistema 76AD

TIPOLOGÍA DE LAMAS

El sistema RolaPlus ofrece la posibilidad de integrar diferentes tipos de lamas según las necesidades del cerramiento:

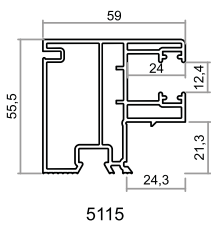
- Lamas de PVC, son las que poseen un mayor aislamiento: Lama Z38 (PVC) y lama Z52 (PVC).
- Lamas de aluminio perfiladas con aislamiento interior: Lamas C45, 40+ y 50+.
- Lamas autoblocantes o lamas de seguridad, C40, incluyen un mecanismo de bloqueo automático que se activa al intentar subir la persiana desde el exterior.



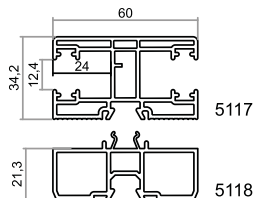
GUÍAS

Los perfiles de PVC KÖMMERLING para guías de persiana cubren todos los tipos posibles de cerramiento y muestran un excelente resultado en cuanto a duración y resistencia a los agentes externos.

Guía de persiana



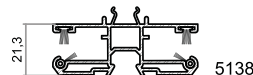
5115



5117

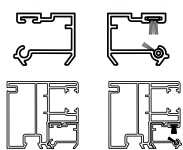


5118



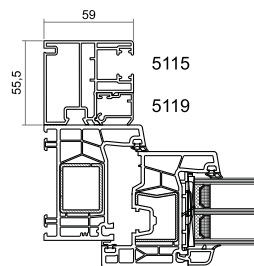
5138

Complemento para guía



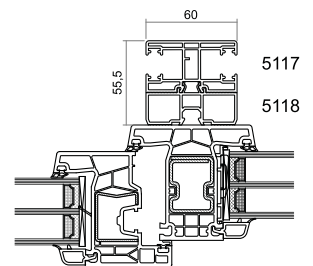
5119

Opción sin mosquitera



5115

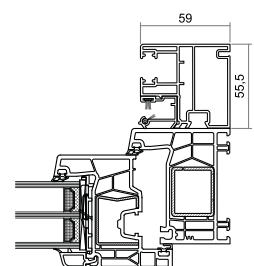
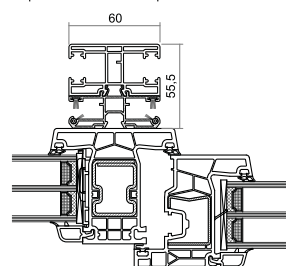
5119



5117

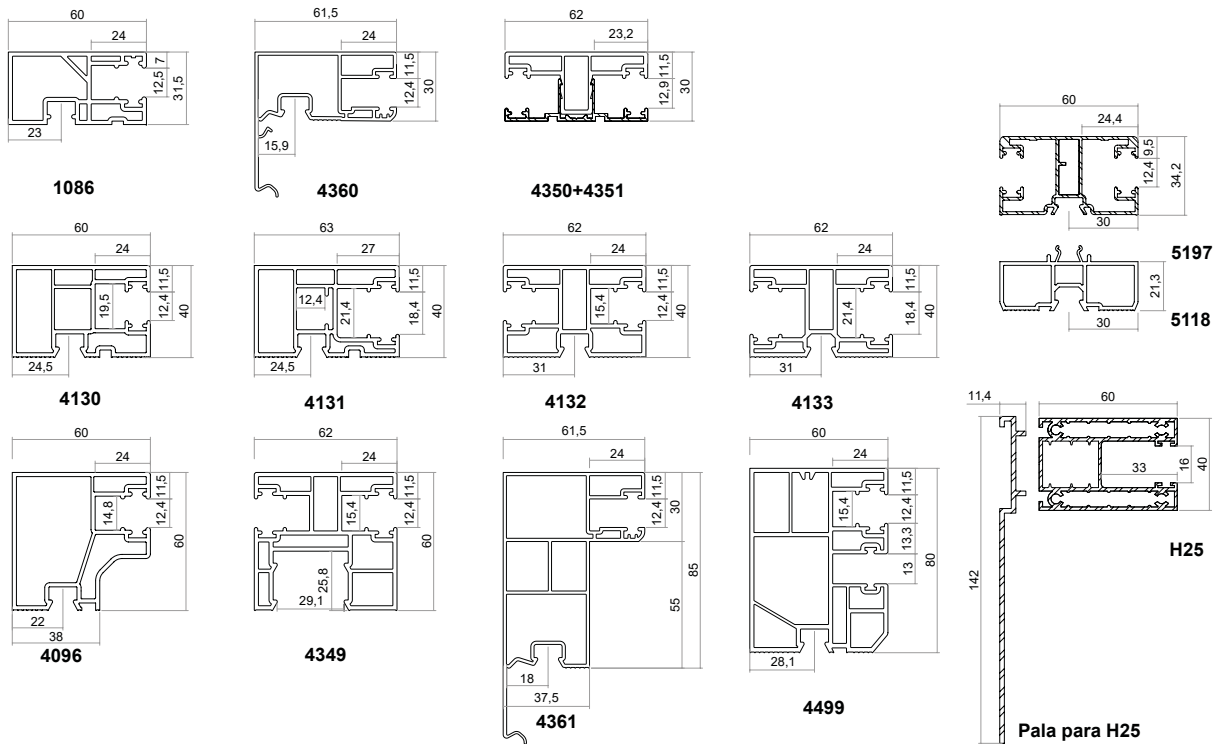
5118

Opción con mosquitera



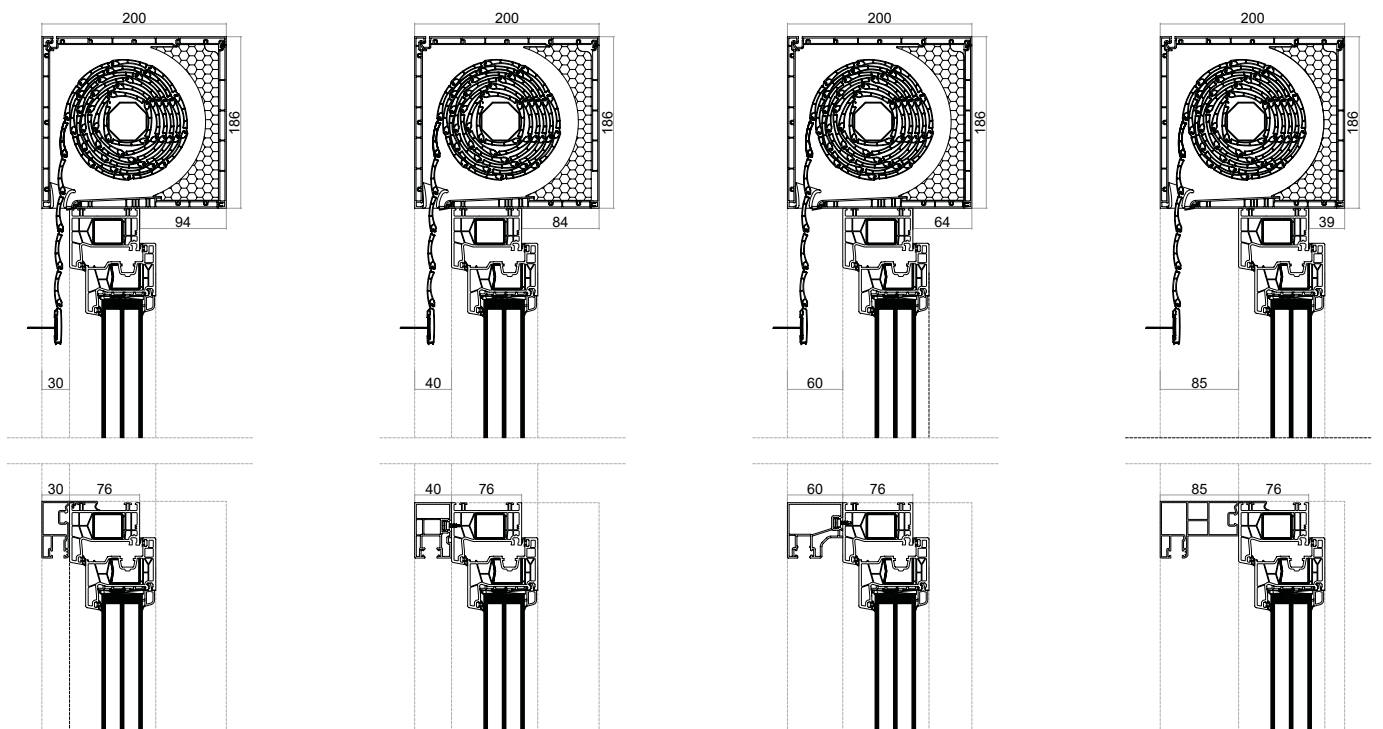
GUÍAS

Los perfiles de PVC KÖMMERLING para guías de persiana cubren todos los tipos posibles de cerramientos y muestran un excelente resultado en cuanto a duración y resistencia a los agentes externos.



SECCIONES

Soluciones con cajón de persiana RolaPlus de 200 mm. x 186 mm. para sistemas de 76 mm.



MATERIA PRIMA

Los productos KÖMMERLING están fabricados con **Kömalit Z**, formulación propia. Los perfiles se obtienen mediante extrusión y el control de fabricación permanente asegura la calidad y la precisión de formas.

@Kömalit Z	DIN EN ISO 1163	Blanco y color PVC-U, E, 082 - 50 - T 28, similar al RAL 9016
Densidad	DIN EN ISO 1183	1,46 g/cm ³
Resistencia al impacto hasta -40°C	DIN 53453 (varilla normal pequeña)	Sin rotura
Deformación al impacto (para clima normal de 23 °C)	DIN EN ISO 179 (Ensayo 1fc)	≥45 kJ/m ²
Resistencia a la penetración de bola (30 segundos)	DIN ISO 239	100 N/mm ²
Dureza a la penetración de bola	DIN EN ISO 527	≥40 N/mm ²
Módulo de elasticidad en tracción (Módulo E)	DIN EN ISO 527	≥2500 N/mm ²
Temperatura de reblandecimiento Vicat Estabilidad dimensional al calor: - Vicat VST/B (medido en aceite) - ISO R 75/A (medido en aceite)	DIN ISO 306 DIN 53461	≥80 °C ≥69 °C
Coefficiente de dilatación lineal -30°C hasta +50°C		0,8 x10 ⁻⁴ K ⁻¹
Conductividad térmica	DIN 52612	0,16 W/mK
Resistencia específica a la transmisión	DIN VBE 0303 T3	10 ¹⁶ Ω cm
Constante relativa a la dielectricidad	DIN 53483	3,3 a 50 Hz; 2,9 a 10 ⁶ Hz
Comportamiento ante el fuego	DIN 4102	Difícilmente inflamable, autoextinguible.
Estabilidad ante los agentes atmosféricos	DIN ISO 105-A03	Después de 12 GJ/m ² (climas cálidos RAL-GZ 716/1 (S)) de exposición, valor inferior a grado 3 de la escala de grises.
Resistencia a los agentes atmosféricos		Después de 12 GJ/m ² (climas cálidos RAL-GZ 716/1 (S)) de exposición, la disminución de la resistencia al impacto es <30% ó >28 KJ/m ² .
Comportamiento fisiológico		Inerte, Neutro. Su estabilidad a la intemperie, así como su resistencia ante los agentes químicos y al pudrimiento, garantizan que su manipulación no imponga riesgo para la salud ni para el medio ambiente.
Limpieza y mantenimiento		Se recomienda el uso de Koraclean (blanco o color) o en su defecto agua y un jabón sin disolventes o abrasivos. Engrase de los herrajes una vez al año.

GARANTÍAS

Garantía de los perfiles KÖMMERLING:

Los perfiles KÖMMERLING tienen una Garantía de **10 años** en:

- La resistencia al impacto.
- Las dimensiones de los perfiles en función de las tolerancias permitidas.

Los elaboradores de los sistemas KÖMMERLING fabrican las ventanas siguiendo las directrices de fabricación de la marca.

Garantías de color:

- Los acabados en blanco natural tienen una garantía de 10 años en la estabilidad del color.
- Los acabados foliados tienen una **garantía de hasta 15 años** en la estabilidad del color.



El presente documento es de carácter informativo y certifica las prestaciones de la ventana de acuerdo con los criterios del Mercado CE establecidos por la Unión Europea. Este documento no constituye un certificado de garantía, el cual debe solicitarse por los cauces habituales establecidos por la marca KÖMMERLING.

Documento revisado el 15 de febrero de 2023

SISTEMAS KÖMMERLING
Profine Iberia, S.A.Unipersonal