

U_f desde
1,30
W/m²K

U_w desde
0,91
W/m²K

Sistema de perfiles practicables

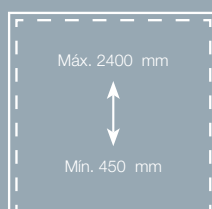
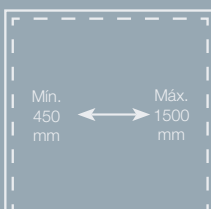
EUROFUTUR ELEGANCE



CARACTERÍSTICAS TÉCNICAS



- Sistema de 70 mm de ancho con diseño de formas redondeadas y cinco cámaras.
- Valores de transmitancia térmica de la carpintería U_f desde **1,30 W/m²K** con hoja 0113 y U_f desde **1,40 W/m²K** con hoja 0011.
- Refuerzo de acero zincado de alta inercia con gran desarrollo lo que permite incrementar la rigidez del sistema. Los resaltes de las paredes interiores de la cámara de refuerzo posicionan el refuerzo correctamente, mejorando el funcionamiento del conjunto.
- Los perfiles disponen de opciones de juntas negras o grises soldables o las tradicionales EPDM. Estas juntas aumentan la estanqueidad del sistema mejorando sus prestaciones.
- El sistema permite varios espesores de vidrio: para hojas **retranqueadas hasta 40 mm** y para hojas **semi-enrasadas hasta 50 mm**.
- Canal de herraje estándar con un rebaje que facilita el montaje y estabilidad de las diferentes piezas. Fijación del herraje atornillado sobre refuerzo que aumenta el nivel de seguridad y durabilidad del sistema.
- Exclusiva **gama de junquillos con juntas coextrusionadas**, en los que destaca la cuidada apariencia visual y fácil limpieza.
- Taladros alargados en el galce y ranuras en cámara de desagüe según directrices técnicas. Galce inclinado 5° que impide la acumulación de humedad y suciedad. El diseño de los perfiles facilita la evacuación rápida de la humedad por la parte frontal o parte inferior oculta aumentando la estanqueidad al agua del sistema.
- Los pies de marco permiten la conexión de elementos como las zapatas y otros perfiles auxiliares que embellecen su acabado y forman un conjunto sólido y duradero.
- **Unión de las esquinas soldadas que aumenta la estabilidad mecánica del conjunto** impidiendo el paso del aire y agua por las mismas mejorando las prestaciones acústicas y de estanqueidad del sistema.

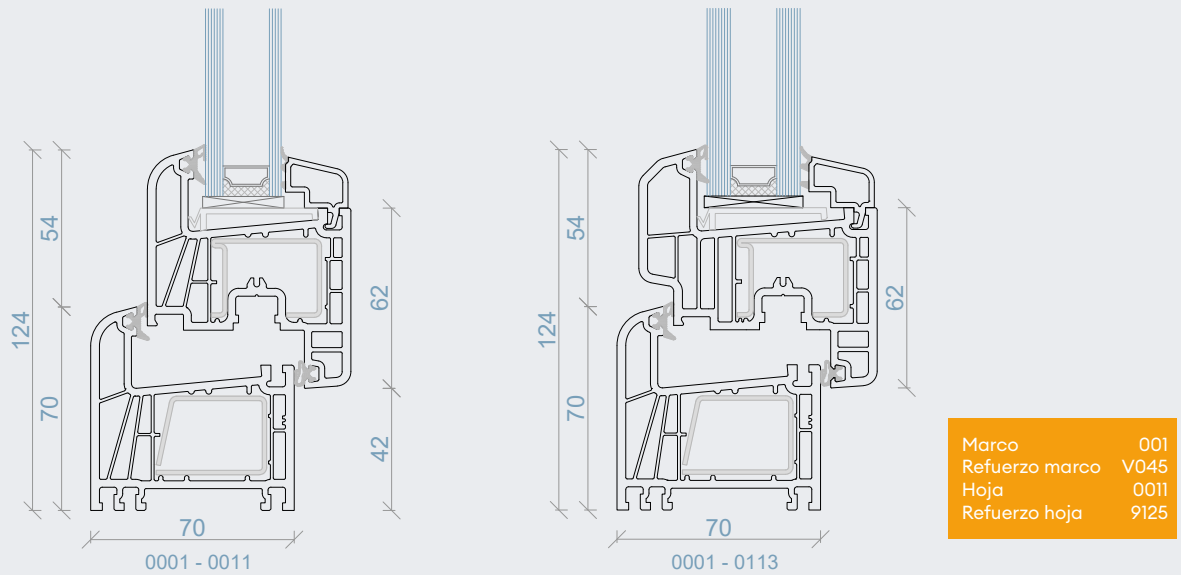


DIMENSIONES MÁXIMAS POR HOJA

Peso máximo por hoja hasta 130 kg

Las medidas máximas mostradas son orientativas ya que éstas varían en función del tipo de perl, del tipo de apertura, del refuerzo, del color de la perlería, etc. Para más detalle solicite los ábacos.

SECCIONES



ENSAYOS

CÁLCULO DEL AISLAMIENTO ACÚSTICO. Según UNE EN 14351:2006+A1:2011

TIPO DE VIDRIO	VIDRIO RW_g (C,Ctr)	VENTANA SIN PERSIANA Rw_v (C,Ctr)	VENTANA CON ROLAPLUS Rw_v (C,Ctr)
VIDRIO 4/16/4	30 (-1,-4)	34 (-3,-6)*	34 (-2,-5)*
VIDRIO 6/16/4	32 (-1,-5)	35 (-1,-4)	35 (-1,-4)
VIDRIO 6/16/4 be	30 (-1,-4)	34 (-3,-6)*	34 (-2,-5)*
ACUSTICO 44.2/16/ACUSTICO 64.2	47 (-2,-7)	39 (-1,-4)*	38 (-1,-4)

* Ventana ensayada 1230x1480 mm. Los vidrios son orientativos y los valores pueden variar en función del fabricante.

** RolaPlus con aislamiento.

CÁLCULO DE TRANSMITANCIA TÉRMICA. Según UNE EN 10077-1

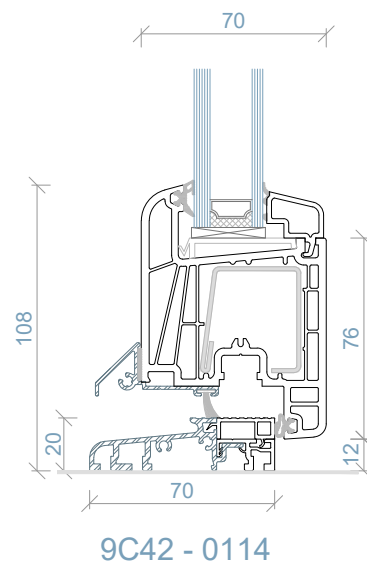
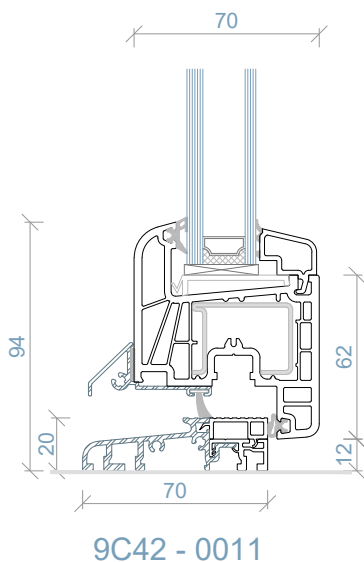
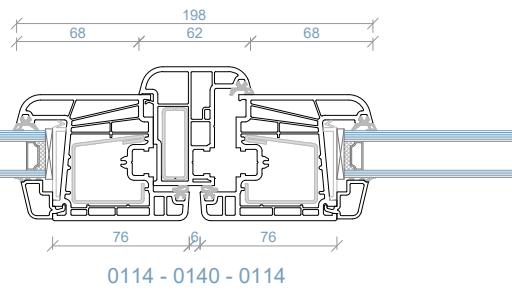
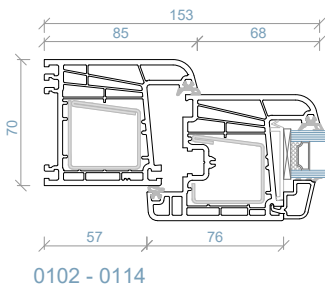
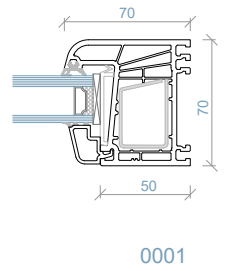
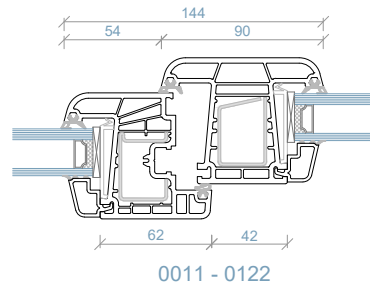
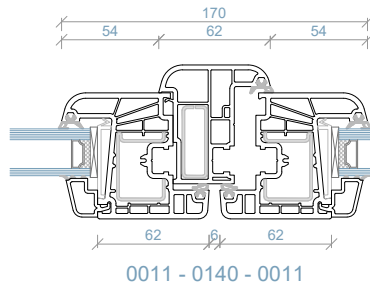
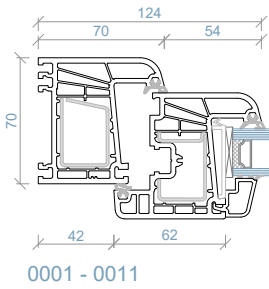
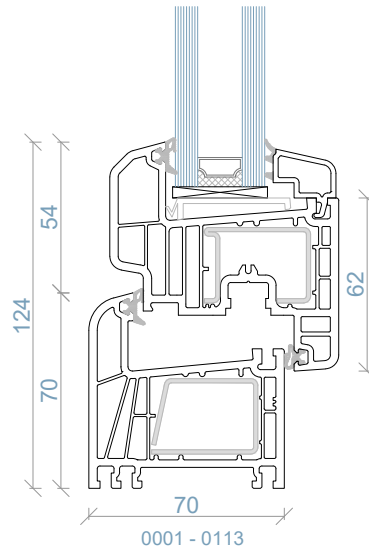
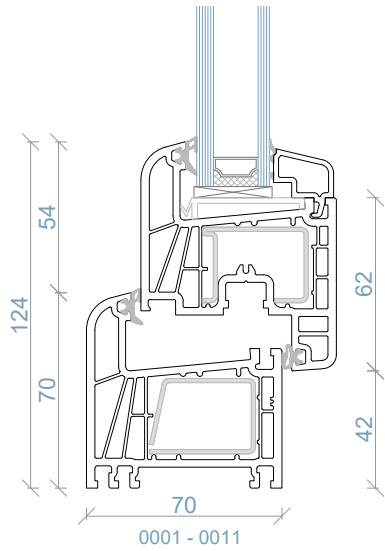
Sistema	U_f W/m ² K	VIDRIO		VENTANA SIN PERSIANA	Ventana con cajón ROLAPLUS*
		U_g W/m ² K	ψ_g W/mK	U_w W/m ² K	U_w W/m ² K
EuroFuturElegance Hoja 0113	1,30	1,4	0,08	1,56	1,54
		1,4	0,032	1,44	1,43
		1,0	0,08	1,30	1,30
		1,0	0,030	1,17	1,19
		0,6	0,030	0,91	0,96
EuroFuturElegance Hoja 0011	1,40	1,4	0,08	1,59	1,57
		1,4	0,032	1,69	1,46
		1,0	0,08	1,33	1,33
		1,0	0,030	1,38	1,33
		0,6	0,030	0,94	1,10

*Cálculo considerando cajón de 200 x 186 mm. con aislamiento de Neopor y guía de 85 mm.

CÁLCULO DE VALORES FÍSICOS. Ventana 1 hoja 1230x1480.

RESISTENCIA AL VIENTO	UNE EN 12211:2000	Clase C5
ESTANQUEIDAD AL AGUA	UNE EN 1027:2000	Clase E ₆₅₀
PERMEABILIDAD AL AIRE	UNE EN 1026:2000	Clase 4

SECCIONES



MATERIA PRIMA

Los productos KÖMMERLING están fabricados con **Kömalit Z**, formulación propia. Los perfiles se obtienen mediante extrusión y el control de fabricación permanente asegura la calidad y la precisión de formas.

@Kömalit Z	DIN EN ISO 1163	Blanco y color PVC-U, E, 082 - 50 - T 28, similar al RAL 9016
Densidad	DIN EN ISO 1183	1,46 g/cm ³
Resistencia al impacto hasta -40°C	DIN 53453 (varilla normal pequeña)	Sin rotura
Deformación al impacto (para clima normal de 23 °C)	DIN EN ISO 179 (Ensayo 1fc)	≥45 kJ/m ²
Resistencia a la penetración de bola (30 segundos)	DIN ISO 239	100 N/mm ²
Dureza a la penetración de bola	DIN EN ISO 527	≥40 N/mm ²
Módulo de elasticidad en tracción (Módulo E)	DIN EN ISO 527	≥2500 N/mm ²
Temperatura de reblandecimiento Vicat Estabilidad dimensional al calor: - Vicat VST/B (medido en aceite) - ISO R 75/A (medido en aceite)	DIN ISO 306 DIN 53461	≥80 °C ≥69 °C
Coefficiente de dilatación lineal -30°C hasta +50°C		0,8 x10 ⁻⁴ K ⁻¹
Conductividad térmica	DIN 52612	0,16 W/mK
Resistencia específica a la transmisión	DIN VBE 0303 T3	10 ¹⁶ Ω cm
Constante relativa a la dielectricidad	DIN 53483	3,3 a 50 Hz; 2,9 a 10 ⁶ Hz
Comportamiento ante el fuego	DIN 4102	Difícilmente inflamable, autoextinguible.
Estabilidad ante los agentes atmosféricos	DIN ISO 105-A03	Después de 12 GJ/m ² (climas cálidos RAL-GZ 716/1 (S)) de exposición, valor inferior a grado 3 de la escala de grises.
Resistencia a los agentes atmosféricos		Después de 12 GJ/m ² (climas cálidos RAL-GZ 716/1 (S)) de exposición, la disminución de la resistencia al impacto es <30% ó >28 KJ/m ² .
Comportamiento fisiológico		Inerte, Neutro. Su estabilidad a la intemperie, así como su resistencia ante los agentes químicos y al pudrimiento, garantizan que su manipulación no imponga riesgo para la salud ni para el medio ambiente.
Limpieza y mantenimiento		Se recomienda el uso de Koraclean (blanco o color) o en su defecto agua y un jabón sin disolventes o abrasivos. Engrase de los herrajes una vez al año.

GARANTÍAS

Garantía de los perfiles KÖMMERLING:

Los perfiles KÖMMERLING tienen una Garantía de **10 años** en:

- La resistencia al impacto.
- Las dimensiones de los perfiles en función de las tolerancias permitidas.

Los elaboradores de los sistemas KÖMMERLING fabrican las ventanas siguiendo las directrices de fabricación de la marca.

Garantías de color:

- Los acabados en blanco natural tienen una garantía de 10 años en la estabilidad del color.
- Los acabados foliados tienen una **garantía de hasta 15 años** en la estabilidad del color.



El presente documento es de carácter informativo y certifica las prestaciones de la ventana de acuerdo con los criterios del Mercado CE establecidos por la Unión Europea. Este documento no constituye un certificado de garantía, el cual debe solicitarse por los cauces habituales establecidos por la marca KÖMMERLING.

Documento revisado el 15 de febrero de 2023

SISTEMAS KÖMMERLING
Profine Iberia, S.A.Unipersonal