



KÖMMERLING76 *Xtrem*
INNOVACIÓN INTELIGENTE

GENERACIÓN XTREM DE KÖMMERLING

76

GENERACIÓN *Xtrem*

A diferencia de otros perfiles, la Generación *Xtrem* de Kömmerling está especialmente diseñada para la climatología española, clasificada como severa.

KÖMMERLING76 MD *Xtrem*

El top de la gama en 76 mm con junta central y el máximo aislamiento térmico.

KÖMMERLING76 AD *Xtrem*

Espesor de 76 mm con doble junta. Óptimas prestaciones con la producción más optimizada.

76MD Zero *Xtrem*

Tecnología de hoja oculta. La estética más vanguardista sin perder las buenas prestaciones del sistema.

AluClip Zero *Xtrem*

Estética de aluminio con prestaciones de PVC, completando la gama KÖMMERLING76 *Xtrem*.

DISEÑO Y EFICIENCIA

El sistema KÖMMERLING76 *Xtrem*, con su diseño estilizado de líneas rectas, consigue **óptimas prestaciones térmicas en tan solo 76 mm de espesor**.

Un sistema flexible que, con sus múltiples soluciones, se adapta a las necesidades de cualquier proyecto de arquitectura.

KÖMMERLING76 *Xtrem* es la gama más innovadora de la marca, donde se unen los mejores niveles de aislamiento con un cuidado diseño de estilizadas líneas rectas que reduce la superficie vista.

La formulación de su materia prima exclusiva, Kömalit Z, destaca por su durabilidad y resistencia a la exposición solar. Y, como todos los sistemas de la marca, la familia KÖMMERLING76 *Xtrem* lleva el sello greenline® que certifica su excelente balance ecológico.

76^{MD}

Generación Xtrem

Sistema de perfiles para puertas y ventanas con 76 mm de espesor.

- Máximo aislamiento y ahorro de energía en un sistema de 76 mm con un valor U_{perfil} desde 1,00 W/m²K.
- Sistema de triple junta con 6 cámaras de aire.
- Máxima hermeticidad, reduciendo las infiltraciones de aire. Permeabilidad al aire Clase 4.
- Perfiles de alta inercia gracias a sus refuerzos de acero zincado.
- Acristalamiento entre 16 y 50 mm.
- Sistema elegido en proyectos Passivhaus y de alta eficiencia.
- Disponible en todos los colores y acabados foliados de Kömmerling.
- Perfiles 100% reciclables con el sello greenline®.

U_w desde
0,79
W/m²K

U_f desde
1,00
W/m²K

KÖMMERLING 76^{MD} Xtrem

INNOVACIÓN INTELIGENTE

El sistema KÖMMERLING 76 MD Xtrem, con su sofisticada geometría interna y su estética de líneas rectas, consigue el máximo nivel de aislamiento térmico para un sistema de solo 76 mm.

Gracias a la tecnología de cámaras desarrollada por Kömmerling se consigue un sistema idóneo para proyectos Passivhaus y de alta eficiencia energética.

Con un valor U_{perfil} desde 1,00 W/m²K, 6 cámaras de aire y junta central, este sistema combina sus óptimas prestaciones térmicas con un diseño ligero de proporciones manejables que facilitan su integración en cualquier proyecto, ya sea de obra nueva o rehabilitación.

Todo ello, sin renunciar al **refuerzo de acero zincado de alta inercia** que confiere una gran robustez al conjunto, permitiendo realizar cerramientos de grandes dimensiones.

Un sistema para ventanas y puertas que durará toda la vida, gracias a la calidad de la materia prima y a la estabilidad dimensional que le proporcionan los refuerzos de acero.

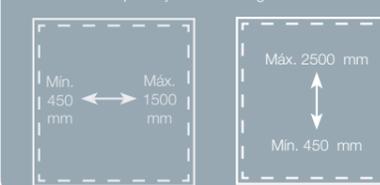


PRESTACIONES

Prestaciones térmicas	U_w desde 0,79 W/m ² K*
	U_f desde 1,00 W/m ² K
Reducción acústica	47 (0,-1)**
Resistencia al viento	Hasta C5
Permeabilidad al aire	Clase 4
Estanqueidad al agua	E3000***
Seguridad	Hasta RC2 (WK 2)

DIMENSIONES MÁXIMAS POR HOJA****

Peso máximo por hoja hasta 130 kg



*Ventana calculada 1 hoja 1230x1480 mm con triple acristalamiento $U_g=0,6$ W/m²K e intercalario aislante $P_{ig}=0,030$ W/mK.
**Vidrio 14VSGSi/24/10/VSG Si.
***Valores E_{xxx} posibles en función de dimensiones y tipo de apertura.

INNOVACIÓN QUE MEJORA TU VIDA



U_w desde
0,83
W/m²K

U_i desde
1,10
W/m²K

76^{AD}

Generación Xtrem

Sistema de perfiles para puertas y ventanas con 76 mm de espesor.

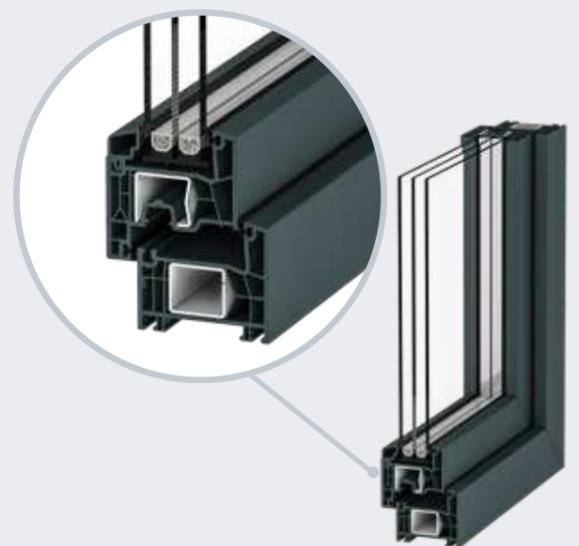
- Óptimo aislamiento y ahorro de energía en un sistema de 76 mm. **Valor U_{perfil} desde 1,10 W/m²K.**
- Sistema de **doble junta con 5 cámaras de aire.**
- Máxima hermeticidad, reduciendo las infiltraciones de aire. **Permeabilidad al aire Clase 4.**
- Perfiles de alta inercia gracias a sus **refuerzos de acero zincado.**
- Sistema **optimizado en costes** de producción.
- Acristalamiento **entre 16 y 50 mm.**
- Disponible en **todos los colores** y acabados foliados de Kömmerling.
- **Tecnología Full Cover** que permite aplicar el color en toda la superficie vista del perfil.
- **Perfiles 100% reciclables** con el sello greenline®.

KÖMMERLING 76^{AD} Xtrem

El sistema KÖMMERLING76 AD Xtrem, mantiene un perfecto equilibrio entre alta eficiencia energética y un estilizado diseño visual de depuradas líneas rectas que reduce al máximo la superficie vista.

Este sistema de doble junta de la gama destaca especialmente por **optimizar los procesos de producción**, permitiendo una mayor agilidad en su fabricación.

En las ventanas y puertas de color fabricadas con este sistema se aplica la **tecnología Full Cover**, que consiste en foliar las tres caras vistas del perfil. De este modo se aporta un mayor realismo a la ventana.



Es un sistema versátil, compatible con toda la familia de KÖMMERLING76 Xtrem, que permite **fabricar todo tipo de cerramientos** e introducir vidrios de gran espesor.

Un todoterreno, **eficiente a todos los niveles** que, con solo 76 mm de espesor, es perfecto tanto para mejorar el confort de la vivienda como para su instalación en grandes obras de arquitectura.



PRESTACIONES	
Prestaciones térmicas	U_w desde 0,83 W/m ² K*
	U_i desde 1,10 W/m ² K
Reducción acústica	47 (0,-2)**
Resistencia al viento	Hasta C5
Permeabilidad al aire	Clase 4
Estanqueidad al agua	E ₁₉₅₀ ***
Seguridad	Hasta RC2 (WK 2)



*Ventana calculada 1 hoja 1230x1480 mm con triple acristalamiento $U_g=0,6$ W/m²K e intercalario aislante $P_{ig}=0,030$ W/mK.
**Vidrio 14VSGSi/24/10/VSG Si.
***Valores E_{xxx} posibles en función de dimensiones y tipo de apertura.

SISTEMA ALUCLIP ZERO Y 76MD ZERO Xtrem

Combinación de PVC y aluminio

Estos sistemas combinan a la perfección las excelentes prestaciones técnicas de KÖMMERLING76 Xtrem con el acabado del aluminio.

AluClip Zero se fabrica en tres modalidades diferentes. Con ellas ofrece varias opciones a nivel de acabado, que dan respuesta a las distintas demandas del sector, sin sacrificar las prestaciones.

La modalidad **76MD Zero** tiene un diseño de hoja oculta que destaca por su moderna línea visual y cuenta con una producción optimizada en costes.



AluClip Zero Xtrem Hoja semienrasada

En esta opción, el vidrio de la hoja queda desplazado hacia el interior, dando como resultado una **estética de retranqueo**. Permite acristalamiento de hasta 50 mm.



AluClip Zero Xtrem Hoja enrasada

El vidrio y la hoja quedan prácticamente alineados con el marco. Se opta por **líneas muy rectas**, respondiendo a las demandas de la arquitectura contemporánea. Permite acristalamiento de hasta 56 mm.



AluClip Zero Xtrem Todo vidrio

La hoja queda visualmente oculta, consiguiendo una **estética de todo vidrio**. El perfil puede realizarse en el mismo acabado del marco o en color negro, simulando este efecto. Permite acristalamiento de hasta 50 mm.



76MD Zero Xtrem Hoja todo vidrio

Con 76MD Zero conseguimos un sistema **optimizado en costes** que combina la estética de hoja oculta, gracias a una estrecha pieza de aluminio sobre la hoja, con el **acabado foliado del marco** que facilita su producción.

La hoja queda visualmente oculta, consiguiendo una estética de todo vidrio. El perfil de aluminio puede realizarse en el mismo acabado del marco o en color negro, simulando así el **efecto todo vidrio**.

U_w desde
0,86
W/m²K

U_f desde
1,20
W/m²K

Sistema 76MD Zero Xtrem

Sistema de perfiles para puertas y ventanas con 76 mm de espesor.

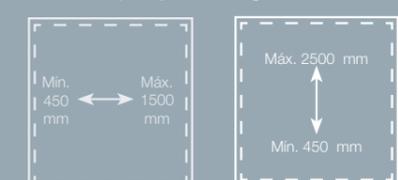
- Innovador **sistema de hoja oculta** dentro de la familia de KÖMMERLING76 Xtrem.
- Sistema con **triple junta y 6 cámaras de aire**.
- Transmitancia térmica de la carpintería **desde $U_{\text{perfil}} = 1,20 \text{ W/m}^2\text{K}$** .
- **Estética visual muy limpia** de líneas rectas.
- Especialmente **diseñado para las nuevas demandas de la arquitectura actual**.
- **Facilidad de montaje** y estabilidad de las piezas.
- **Cuidada apariencia visual** y sencillo mantenimiento y limpieza.
- **Perfiles 100% reciclables** con el sello greenline®.

PRESTACIONES

Prestaciones térmicas	U_w desde 0,86 W/m ² K*
	U_f desde 1,20 W/m ² K
Reducción acústica	47 (-2,-7)**
Resistencia al viento	Hasta C5
Permeabilidad al aire	Clase 4
Estanqueidad al agua	9A***
Seguridad	Hasta RC2 (WK 2)

DIMENSIONES MÁXIMAS POR HOJA****

Peso máximo por hoja hasta 130 kg



*Ventana calculada 1 hoja 1230x1480 mm

**Vidrio 66.2SI/20ARG/44.2SI.

***Valores E_{xxx} posibles en función de dimensiones y tipo de apertura.



APERTURAS ESPECIALES

PUERTA PLEGABLE

Con KÖMMERLING76 Xtrem también se puede fabricar la apertura plegable. Esta permite hasta 6 bastidores plegables y un bastidor de paso. Además, se pueden incorporar soluciones de paso adaptadas a personas con movilidad reducida.



PUERTA OSCILO- PARALELA

KÖMMERLING76 Xtrem, tanto en AD como en MD, permite fabricar puertas con apertura oscilo-paralela. En ellas, una hoja móvil se desplaza paralelamente a una fija sobre unas guías, consiguiendo un óptimo aislamiento, similar al de las puertas practicables.



Cuenta con el galardón alemán Pro-K 2018, con el que se reconoce su calidad e innovación



PUERTAS DE ENTRADA

KÖMMERLING76 Xtrem, tanto en su versión MD como en AD, cuenta con un perfil especial para puertas de calle. Con él se pueden fabricar todo tipo de puertas de entrada que destacan por sus **altas prestaciones en cuanto a aislamiento**. Al mismo tiempo, su refuerzo de acero galvanizado les confiere una **gran resistencia y seguridad**.

Las puertas se pueden personalizar con una amplia variedad de paneles decorativos de relleno, vidrios y tiradores, aportando un toque de elegancia y originalidad a la entrada de nuestra vivienda.

PREMIPLAN PLUS

SOLUCIÓN DE ACABADO ENRASADO QUE FACILITA LA ACCESIBILIDAD

Umbral para puertas pensado para construcciones accesibles, gracias a su sistema de instalación embebido al suelo. Entre sus prestaciones destaca la **alta estanqueidad al agua**, resultado de la unión de láminas flexibles de impermeabilización y la instalación de canales que permiten un **correcto desagüe**.

Se trata de una solución muy hermética que consigue una **Clase 4 en permeabilidad al aire**.



CONOCE LOS SISTEMAS DE PERSIANA KÖMMERLING



PRESTACIONES

Prestaciones térmicas	U_{sb} desde 0,79 W/m ² K*
Reducción acústica	Hasta 43 dB**
Resistencia al viento	Pmax P3 = 3000Pa
Permeabilidad al aire	Clase 4
Estanqueidad al agua	E ₁₂₀₀

*Cálculos cajón de persiana RolaPlus 186x200 mm Neopor.
**Valor orientativo (puede variar en función del tamaño del cajón, el aislamiento incorporado, el tipo de accionamiento y la protección del cajón).

SISTEMA ROLAPLUS

El cajón de persiana RolaPlus es el complemento perfecto para el sistema KÖMMERLING76 Xtrem, ya que no solo mantiene sino que refuerza las prestaciones técnicas de la ventana.

RolaPlus actúa como elemento de protección solar, reforzando las prestaciones de aislamiento térmico y acústico de la ventana. Esto marca la diferencia con los cajones convencionales que suelen representar el gran punto débil de la ventana por donde entra ruido, aire y frío.

Está disponible en distintos tamaños y cuenta con soluciones para todos los colores, adaptándose a cualquier proyecto. Además, ofrece sistemas de motorización, accionamientos inalámbricos y soluciones de domótica que se adaptan a cualquier necesidad.

SISTEMA VARINOVA

VariNova es el sistema de persiana para los proyectos más exigentes, tanto Passivhaus como otros de alta eficiencia. Consigue un valor U_{sb} desde 0,74 W/m²K, cumpliendo las pautas más estrictas de ahorro de energía.

Al igual que RolaPlus, VariNova es un elemento de protección solar integrable con distintos dispositivos de domótica. Destaca por el especial diseño de sus testeros y blendas de cajón que permite una **unión muy estanca** de los diferentes componentes.

El diseño de VariNova presenta dos ventajas añadidas:

- Su **mosquitera integrable** puede instalarse en cualquier momento y sin necesidad de realizar cambios en la caja.

- Permite **registrar el cajón por su parte inferior o por el interior de la vivienda**, gracias a un aislante de neopor dividido en dos partes.



CERTIFICACIÓN PASSIVHAUS



PRESTACIONES

Prestaciones térmicas	U_{sb} desde 0,74 W/m ² K*
Reducción acústica	Hasta 44 dB**
Resistencia al viento	Pmax P3 = 3000Pa
Permeabilidad al aire	Clase 4 - $\alpha_{sb} = 0,077 \text{ m}^3 / [\text{h} \cdot \text{m} (\text{daPa})^{0,65}]$
Factor de temperatura	f_{Rsi} 0,73

*Cálculos cajón de persiana VariNova 218x205 mm con Neopor.
**Valor orientativo (puede variar en función del tamaño del cajón, el aislamiento incorporado, el tipo de accionamiento y la protección del cajón).

NATURALMENTE REALISTAS

BIENVENIDOS A UN NUEVO MUNDO DE TEXTURAS Y COLORES EXTRAÍDOS DE LA PROPIA NATURALEZA.

FULL COVER

Un nuevo mundo de color que llega acompañado de la tecnología Full Cover, que permite aplicar el acabado elegido en todas las partes vistas, incluyendo el galce de la ventana.

Gracias a esta tecnología se logra la misma textura en toda la superficie vista de la ventana, incrementándose así su realismo.



Texturas y acabados realistas

Una cuidada selección de 76 acabados foliados de alta calidad que consiguen traer la naturaleza a tu hogar.



Durabilidad y mantenimiento del color

Colores que se mantienen intactos con el paso del tiempo y no sufren decoloración, incluso en zonas de mucho sol.



La mejor garantía

Kömmerring aplica la tecnología PX en la mayor parte de sus perfiles foliados, un tratamiento especial de protección solar. Gracias a ello pueden ofrecer una **garantía de hasta 15 años**.



PROYECTOS PASSIVHAUS Y DE ALTA EFICIENCIA



DECLARACIÓN AMBIENTAL DE PRODUCTO (DAP)



El sistema KÖMMERLING76 MD Xtrem es el elegido en un gran número de proyectos **Passivhaus y Edificios de Energía Casi Nula (EECN)**.

Un sistema que ofrece la tranquilidad de cumplir con los estrictos requerimientos de este tipo de proyectos en cuanto a eficiencia energética y estanqueidad, manteniendo el refuerzo de acero zincado de alta inercia que garantiza la durabilidad de sus prestaciones.

Además, KÖMMERLING76 MD Xtrem cuenta con una **ventana certificada por el Instituto Passivhaus** para clima cálido-templado (el de la Península Ibérica).



Kömmerling ha sido la **primera marca del sector en obtener la Declaración Ambiental de Producto (DAP)**, una ecoetiqueta de tipo III cada vez más necesaria en proyectos sostenibles.

Los sistemas **KÖMMERLING76 MD y AD Xtrem cuentan con DAP propia**. A diferencia de las DAP sectoriales de carácter genérico, esta certificación calcula el consumo energético de estos sistemas en todo su ciclo de vida, evaluando la eficiencia del proceso. Su obtención es un paso más en el compromiso de Kömmerling con la sostenibilidad y protección del medio ambiente.

KÖMMERLING76 Xtrem es elegido en proyectos con **certificaciones como BREEAM**, gracias en gran parte a esta ecoetiqueta.



SERVICIO DE PRESCRIPCIÓN DE KÖMMERLING

Con el fin de orientar a los profesionales en este tipo de proyectos, Kömmerling ofrece un **completo programa de asesoramiento** con el que da soporte al arquitecto de forma personalizada.

El **Servicio de Prescripción de Kömmerling** abarca desde la fase de definición del proyecto hasta las soluciones constructivas, realizando un completo seguimiento de todo el proceso.



KÖMMERLING76 Xtrem es un sistema certificado con la **Marca N de Producto de AENOR**, al igual que otros sistemas de la marca.

Este sello garantiza el control de calidad de todo el proceso productivo y la veracidad de sus prestaciones técnicas.



Profine Iberia, S.A.U.
SISTEMAS KÖMMERLING

Pol. Ind. Alcamar s/n
Camarma de Esteruelas
28816 (Madrid)
Tel. +34 91 886 60 45
info@kommerling.es
www.kommerling.es