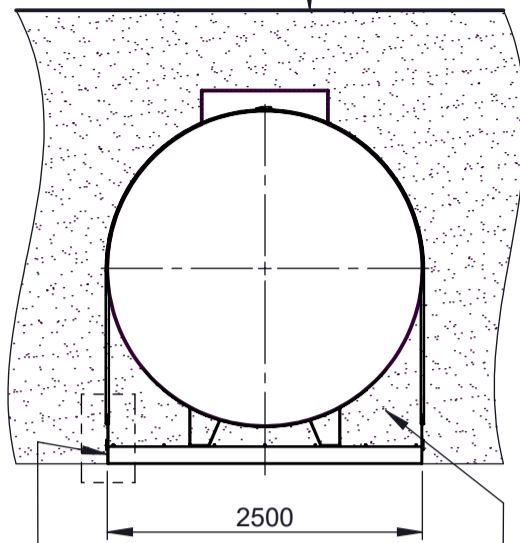
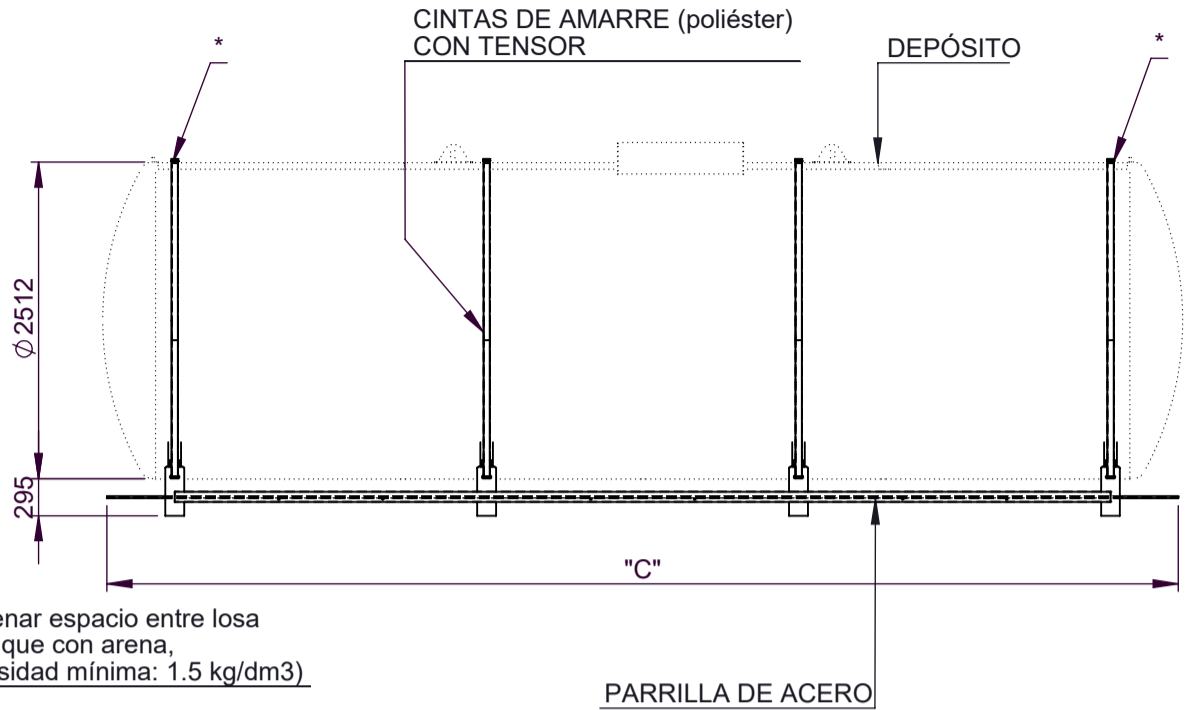


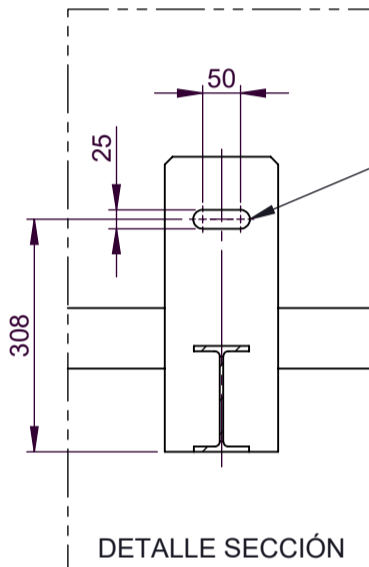
Recubrir el tanque con arena de densidad mínima 1.5 kg/dm³, al menos 60 cm por encima de la generatriz superior.



Sección mínima losa de hormigón de 2580x200 (densidad mínima: 2.4 kg/dm³) El hormigón y el tanque no deben estar en contacto directo (mínimo 5 cm)



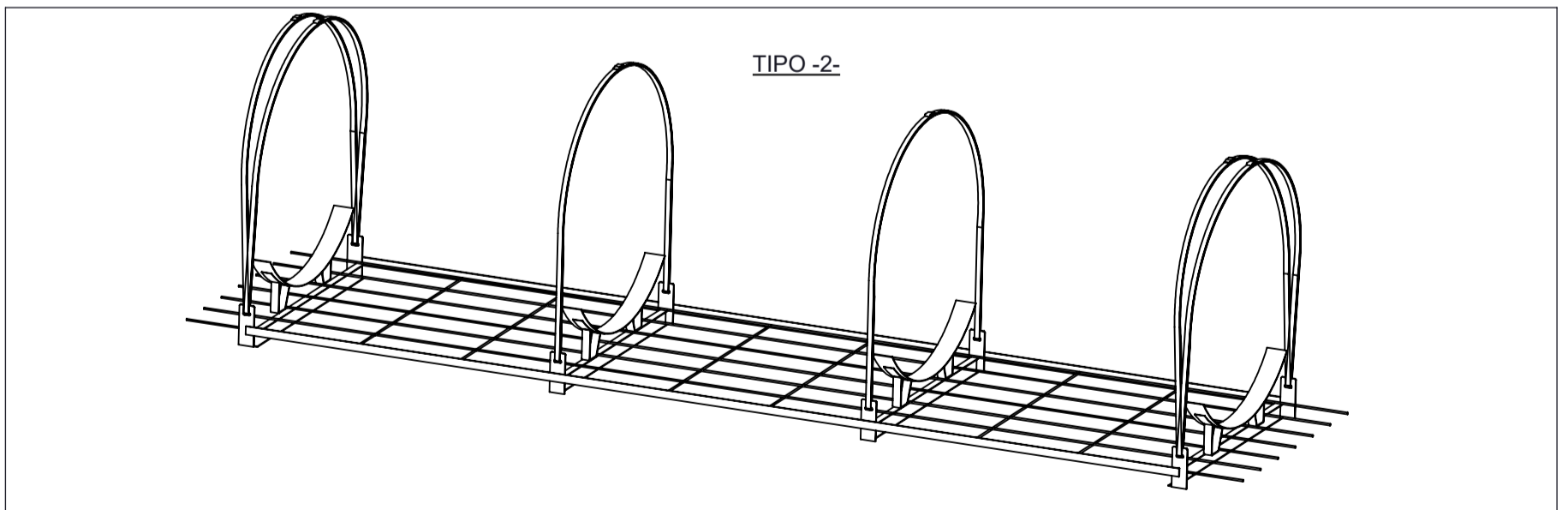
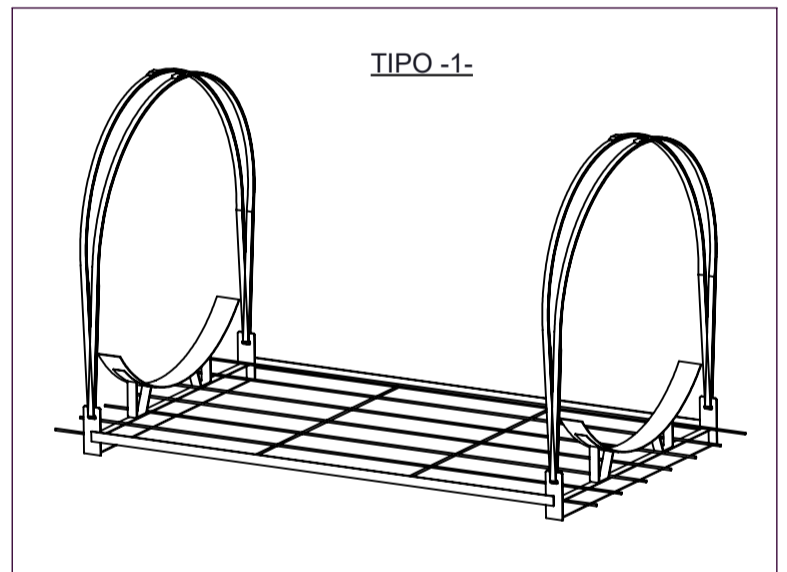
Rellenar espacio entre losa y tanque con arena, (densidad mínima: 1.5 kg/dm³)



RANURA PARA FIJACIÓN DE LAS CINTAS DE AMARRE -NO HORMIGONAR-

Nota:
 - Instalación depósito según norma UNE109502
 - Acabado exterior: Imprimación epoxi-poliamida 60μ
 (*) 1 ó 2 cintas según modelo (ver catálogo de LAPESA)

MODELO	TIPO	Cantidad de apoyos	Cantidad de cintas de amarre	"C" Long. bastidor UPN (mm)	Peso (kg)
LFD20	1	2	2	3940	204
LFD25				4930	232
LFD30				6200	263
LFD40	2	4	4	8500	433
LFD50				10700	487
LFD60				12700	532
LFD70				14700	708



Fecha	Firma	Correspondiente a:	Rev. simultánea:	lapesa
Diseño	RGI	2860-09		
Dibujo	AJPC	CHASIS DE ANCLAJE para DEP. DOBLE PARED ACERO-ACERO D2500 Mod.: LFD20...70		N.º de plano
Verifica	A.A. T.			Rev.: FLF0204-05
Aprueba	A.A.A.			Escala: 1:60 en formato: A3V

ESTE DOCUMENTO ES PROPIEDAD DE LAPESA GRUPO EMPRESARIAL S.L. PROHIBIDA SU REPRODUCCIÓN TOTAL O PARCIAL