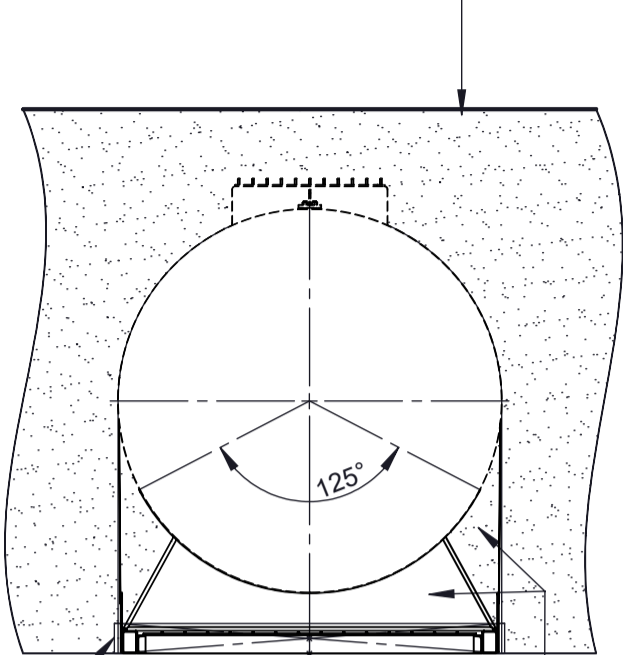
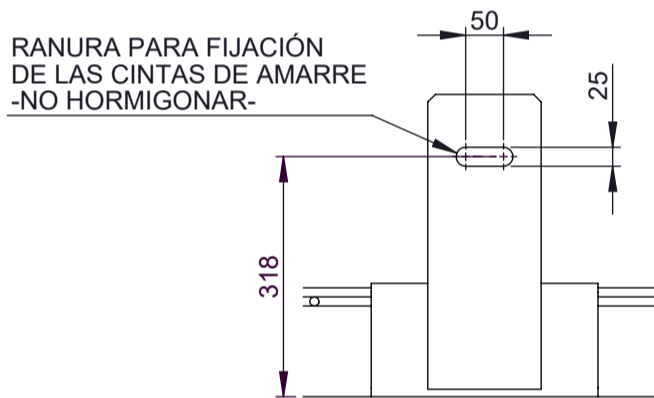
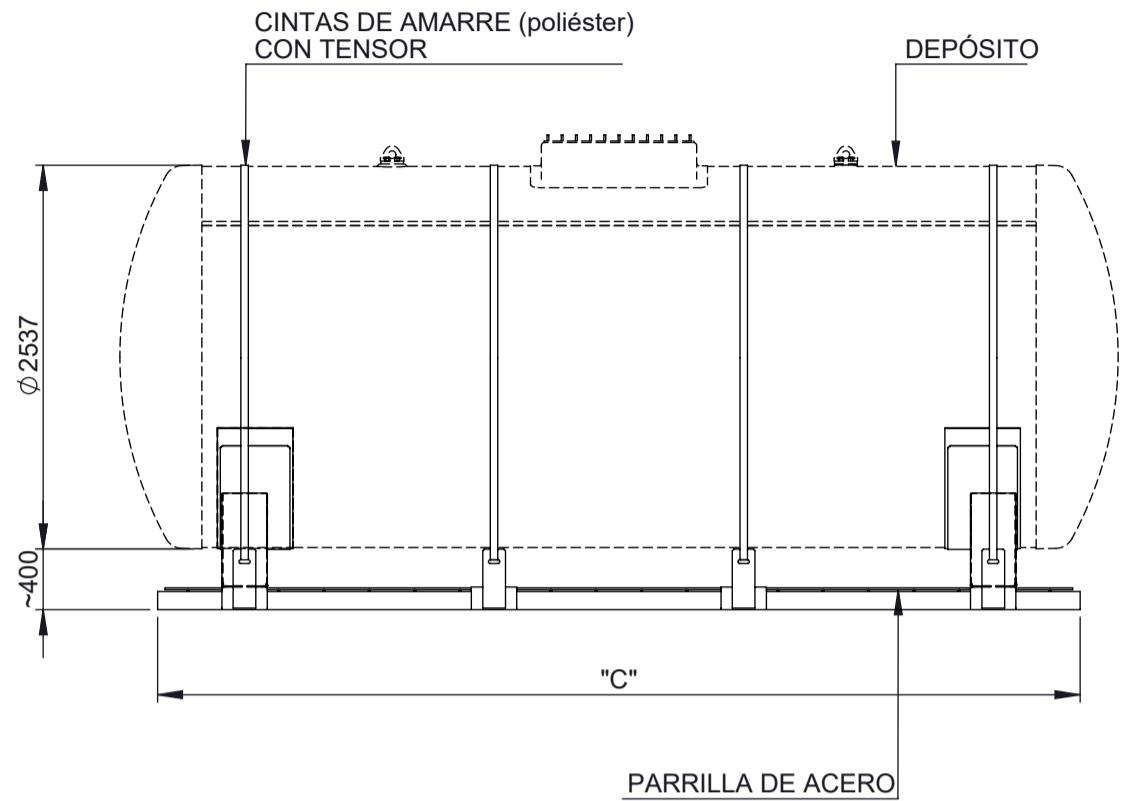


Recubrir el tanque con arena de densidad mínima 1.5 kg/dm<sup>3</sup>, al menos 60 cm por encima de la generatriz superior.



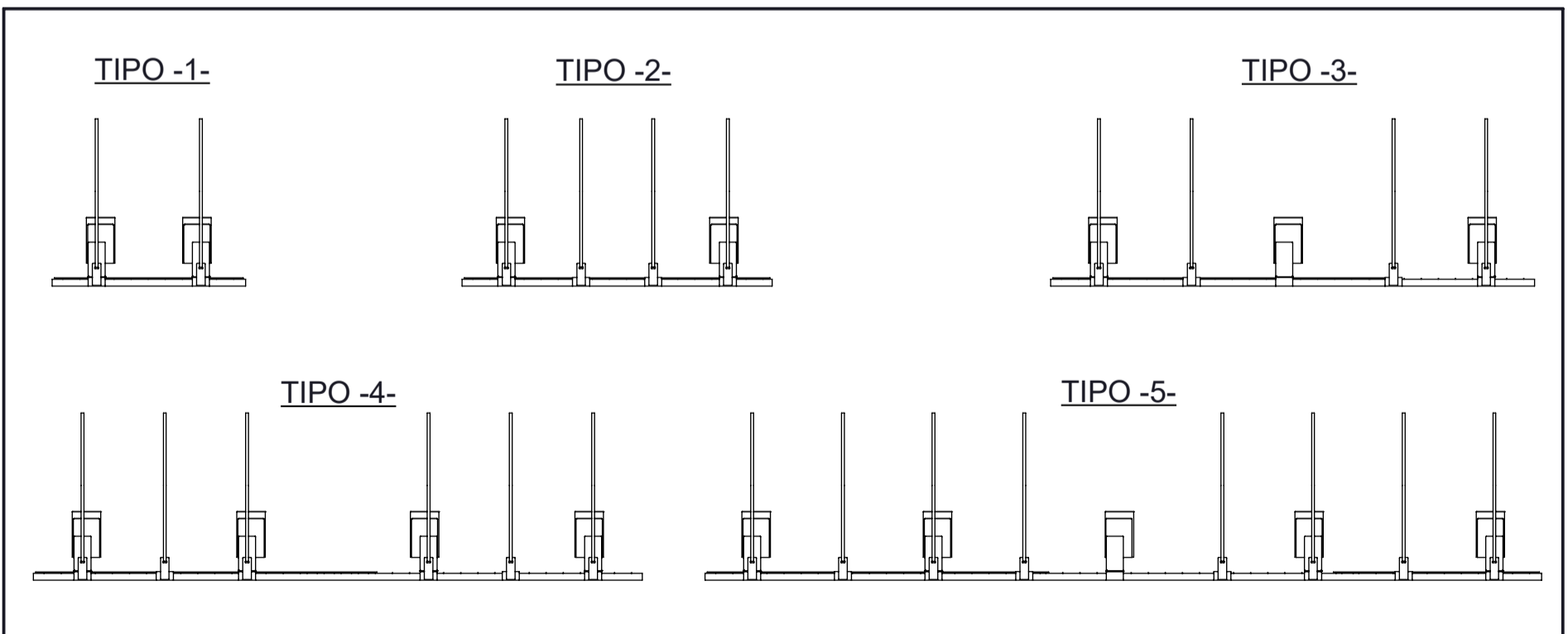
Rellenar espacio entre losa y tanque con arena, (densidad mínima: 1.5 kg/dm<sup>3</sup>)

Sección mínima losa de hormigón de 2580x200 (densidad mínima: 2.4 kg/dm<sup>3</sup>)  
El hormigón y el tanque no deben estar en contacto directo (mínimo 5 cm)



Nota:  
- Instalación depósito según norma UNE109502  
- Acabado exterior cunas de apoyo y pletinas de amarre: Imprimación epoxi-poliamida 60μ

MODELO	TIPO	Cantidad de apoyos	"C" Long. bastidor UPN (mm)	Peso (kg)
LFEP15	1	2	3400	467
LFEP20		2	4500	514
LFEP25	2	2	5450	667
LFEP30		2	6100	694
LFEP40	3	3	8500	956
LFEP50	4	4	10700	1237
LFEP60		4	12600	1311
LFEP70	5	5	14700	1663



	Fecha	Firma	Correspondiente a:		<b>lapesa</b>
Diseño	01/02/2021	RGI	3464-04	Rev. simultánea:	
Dibujo	13/01/2022	AJPC	<b>CHASIS DE ANCLAJE para DEP. DOBLE PARED ACERO-POLIETILENO D2500 Mod.: LFEP15...70</b>		
Verifica	13/01/2022	A.A. T.			
Aprueba	13/01/2022	A.A.A.			
<small>ESTE DOCUMENTO ES PROPIEDAD DE LAPESA GRUPO EMPRESARIAL S.L. PROHIBIDA SU REPRODUCCIÓN TOTAL O PARCIAL</small>					<b>FLF0330-02</b>
					Escala: 1:30 en formato: A3V