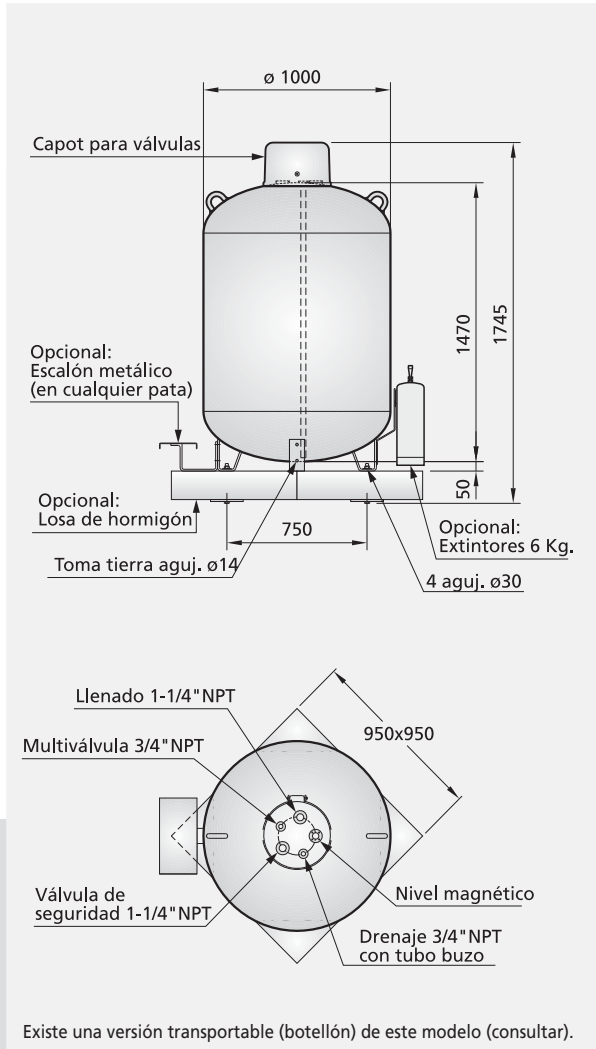


# DEPÓSITOS ESTÁTICOS PARA G.L.P.

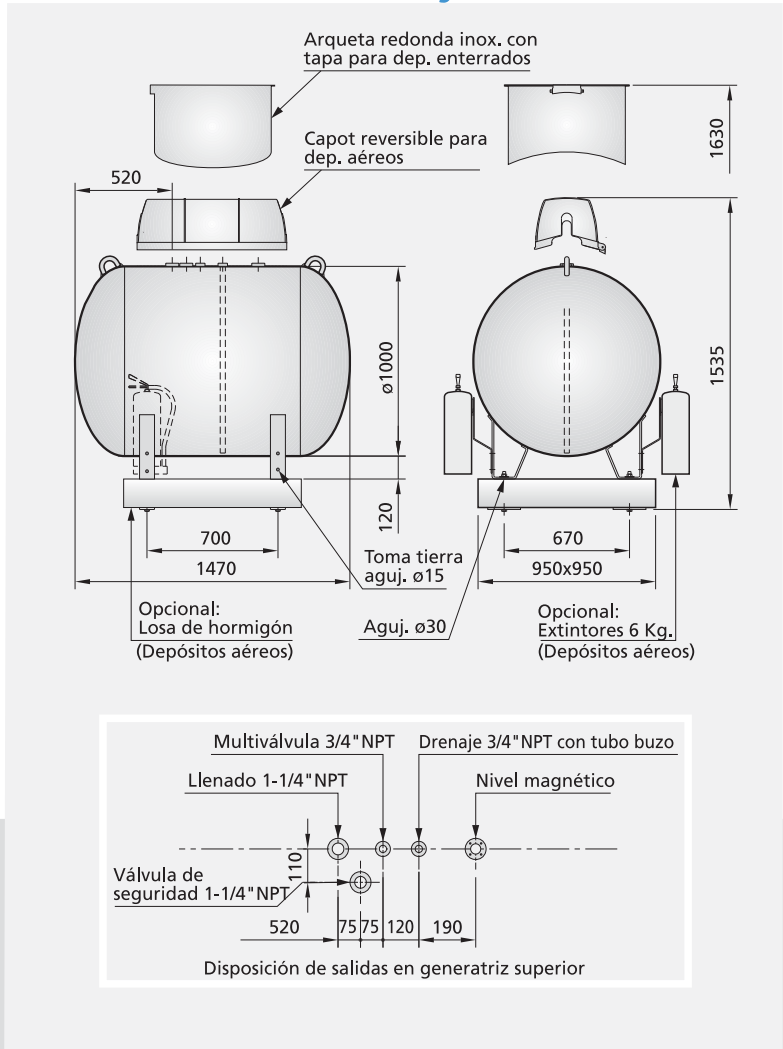
Depósitos de 1.000 lts. para pequeños consumos

**lapesa**

## Vertical: mod. LP1000AV



## Horizontal: mod. LP1000A y LP1000E



### TRIPLE PROTECCIÓN EXTERIOR:

- Granallado hasta grado SA 2-1/2
- Imprimación anticorrosión
- Acabado en blanco (dep. aéreos) y negro (dep. enterrados)

## Tablas de vaporización natural en depósitos de 1.000 lts.

Las siguientes tablas muestran el caudal de vaporización natural de los modelos de 1.000 lts., para distintas presiones de servicio y al 20% ó 30% de llenado del tanque.

| Modelo Ref. | Capacidad nominal (litros) | Diámetro (mm.) | Superficie (m <sup>2</sup> ) | a (20%) | CAUDAL DE VAPORIZACIÓN NATURAL (Kg. de propano por hora) al 20% de llenado |     |     |     |      |                               |     |     |     |     |                               |                      |     |     |                               |     |     |                      |     |     |     |     |     |                      |
|-------------|----------------------------|----------------|------------------------------|---------|----------------------------------------------------------------------------|-----|-----|-----|------|-------------------------------|-----|-----|-----|-----|-------------------------------|----------------------|-----|-----|-------------------------------|-----|-----|----------------------|-----|-----|-----|-----|-----|----------------------|
|             |                            |                |                              |         | Presión de servicio: 0,50 bar                                              |     |     |     |      | Presión de servicio: 0,75 bar |     |     |     |     | Presión de servicio: 1,00 bar |                      |     |     | Presión de servicio: 1,25 bar |     |     |                      |     |     |     |     |     |                      |
|             |                            |                |                              |         | Depósitos aéreos                                                           |     |     |     |      | Depósitos aéreos              |     |     |     |     | Depósitos aéreos              |                      |     |     | Depósitos aéreos              |     |     |                      |     |     |     |     |     |                      |
|             |                            |                |                              |         | Temperatura mín. ext. (°C)                                                 |     |     |     |      | Temperatura mín. ext. (°C)    |     |     |     |     | Temperatura mín. ext. (°C)    |                      |     |     | Temperatura mín. ext. (°C)    |     |     |                      |     |     |     |     |     |                      |
| LP1000AV    | 975                        | 1.000          | 5,2                          | 0,293   | -10                                                                        | -5  | 0   | 5   | 10   | Depósitos enterrados          | -10 | -5  | 0   | 5   | 10                            | Depósitos enterrados | -10 | -5  | 0                             | 5   | 10  | Depósitos enterrados | -10 | -5  | 0   | 5   | 10  | Depósitos enterrados |
| LP1000A     | 975                        | 1.000          | 5,2                          | 0,336   | 5,7                                                                        | 6,8 | 8,0 | 9,1 | 10,2 | 6,3                           | 4,9 | 6,0 | 7,1 | 8,2 | 9,3                           | 5,7                  | 4,2 | 5,3 | 6,4                           | 7,5 | 8,6 | 5,3                  | 3,5 | 4,6 | 5,7 | 6,8 | 8,0 | 4,8                  |

| Modelo Ref. | Capacidad nominal (litros) | Diámetro (mm.) | Superficie (m <sup>2</sup> ) | a (30%) | CAUDAL DE VAPORIZACIÓN NATURAL (Kg. de propano por hora) al 30% de llenado |     |     |      |      |                               |     |     |     |     |                               |     |     |     |                               |     |      |     |     |     |     |     |     |     |
|-------------|----------------------------|----------------|------------------------------|---------|----------------------------------------------------------------------------|-----|-----|------|------|-------------------------------|-----|-----|-----|-----|-------------------------------|-----|-----|-----|-------------------------------|-----|------|-----|-----|-----|-----|-----|-----|-----|
|             |                            |                |                              |         | Presión de servicio: 0,50 bar                                              |     |     |      |      | Presión de servicio: 0,75 bar |     |     |     |     | Presión de servicio: 1,00 bar |     |     |     | Presión de servicio: 1,25 bar |     |      |     |     |     |     |     |     |     |
|             |                            |                |                              |         | Depósitos aéreos                                                           |     |     |      |      | Depósitos aéreos              |     |     |     |     | Depósitos aéreos              |     |     |     | Depósitos aéreos              |     |      |     |     |     |     |     |     |     |
|             |                            |                |                              |         | Temperatura mín. ext. (°C)                                                 |     |     |      |      | Temperatura mín. ext. (°C)    |     |     |     |     | Temperatura mín. ext. (°C)    |     |     |     | Temperatura mín. ext. (°C)    |     |      |     |     |     |     |     |     |     |
| LP1000AV    | 975                        | 1.000          | 5,2                          | 0,369   | 6,3                                                                        | 7,5 | 8,7 | 9,9  | 11,1 | 7,0                           | 5,3 | 6,5 | 7,8 | 9,0 | 10,2                          | 6,3 | 4,6 | 5,8 | 7,0                           | 8,2 | 9,4  | 5,8 | 3,9 | 5,1 | 6,3 | 7,5 | 8,7 | 5,3 |
| LP1000A     | 975                        | 1.000          | 5,2                          | 0,397   | 6,8                                                                        | 8,1 | 9,4 | 10,7 | 12,0 | 7,5                           | 5,7 | 7,0 | 8,4 | 9,7 | 11,0                          | 6,8 | 5,0 | 6,3 | 7,6                           | 8,9 | 10,2 | 6,2 | 4,2 | 5,5 | 6,8 | 8,1 | 9,4 | 5,7 |

Estos valores han sido obtenidos según se indica en las páginas 28/29 "Tablas de vaporización natural en depósitos de GLP".