

DEPÓSITOS ESTÁTICOS PARA G.L.P.

Diámetros 1.200, 1.500 y 1.750 mm.

lapesa

Todos los modelos de diámetros 1.200, 1.500 y 1.750 pueden ser instalados indistintamente como enterrados o aéreos. Solamente se diferencian en el color del acabado y en que llevan arqueta o capot, según sean enterrados o aéreos.

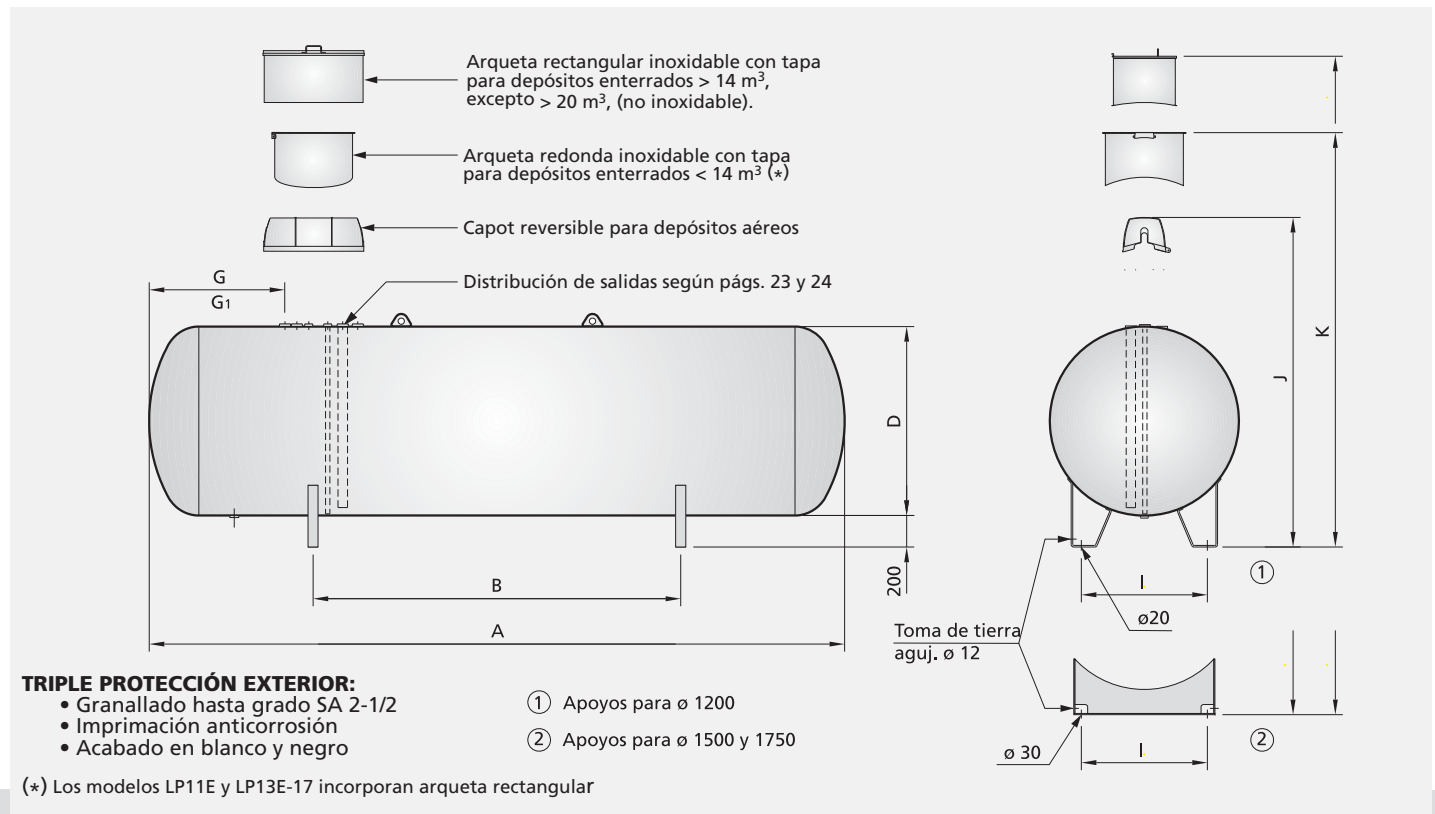


Tabla de características

Capacidad nominal (litros)	Modelo Ref.	Peso en vacío aproximado (Kg.)	Propano almacenado (Kg.)	Superficie total (m ²)	Descarga mínima de válvula de seguridad (m ³ /min. aire)		D	A	B	Dimensiones (mm.)					
					Aéreo	Enterrado				G	G ₁	I	J	K	
2.450	LP2450*	590	1.029	10,1	71,0	49,7	1.200	2.450	1.500	1.020	1.020	800	1.655	1.750	
2.670	LP2670*	650	1.121	10,9	75,6	52,9	1.200	2.660	1.500	1.010	1.010	800	1.655	1.750	
4.000	LP4000*	880	1.680	15,3	99,8	69,8	1.200	3.840	2.000	1.010	1.800	800	1.655	1.750	
4.440	LP4440*	1.000	1.865	16,8	107,7	75,4	1.200	4.230	2.300	1.010	1.900	800	1.655	1.750	
4.660	LP4660*	1.050	1.957	17,6	111,9	78,3	1.200	4.440	2.400	1.010	1.900	800	1.655	1.750	
4.880	LP4880*	1.100	2.050	18,4	116,1	81,2	1.200	4.650	2.500	1.010	2.000	800	1.655	1.750	
6.430	LP6430*	1.350	2.701	23,5	141,9	99,3	1.200	6.010	3.300	1.010	2.790	800	1.655	1.750	
6.650	LP6650*	1.400	2.793	24,3	145,8	102,1	1.200	6.240	3.400	1.010	3.000	800	1.655	1.750	
6.870	LP6870*	1.450	2.885	25,1	149,7	104,8	1.200	6.430	3.500	1.010	2.790	800	1.655	1.750	
7.090	LP7090*	1.550	2.978	25,9	153,6	107,5	1.200	6.640	3.600	1.010	3.000	800	1.655	1.750	
8.334	LP8334*	1.750	3.500	30,3	174,7	122,3	1.200	7.830	4.200	1.010	3.790	800	1.655	1.750	
4.950	LP4950*	1.300	2.079	16,1	104,0	72,8	1.500	3.140	1.500	1.090	1.090	1.000	1.960	2.050	
7.000	LP7000*	1.700	2.940	21,7	132,9	93,0	1.500	4.320	2.300	1.090	1.090	1.000	1.960	2.050	
10.000	LP10*	2.300	4.200	29,9	172,8	121,0	1.500	6.050	3.500	1.090	2.830	1.000	1.960	2.050	
13.000	LP13*	2.900	5.460	38,1	210,8	147,6	1.500	7.790	4.300	1.090	3.690	1.000	1.960	2.050	
16.000	LP16*	3.500	6.720	46,2	246,9	172,8	1.500	9.520	5.100	1.090	5.430	1.000	1.960	2.090	
19.000	LP19*	4.100	7.980	54,4	282,3	197,6	1.500	11.250	6.200	1.090	6.290	1.000	1.960	2.090	
22.000	LP22*	4.700	9.240	62,6	316,8	221,7	1.500	12.990	7.100	940	6.140	1.000	1.960	2.150	
10.750	LP11*	2.450	4.515	28,6	166,6	116,6	1.750	4.880	2.600	1.160	1.160	1.200	2.210	2.330	
13.000	LP13*-17	2.900	5.460	34,0	192,0	134,4	1.750	5.850	3.500	1.160	3.100	1.200	2.210	2.330	
15.300	LP15*	3.350	6.426	39,3	216,3	151,4	1.750	6.820	3.500	1.160	3.100	1.200	2.210	2.330	
19.900	LP20*	4.200	8.358	50,0	263,5	184,4	1.750	8.760	4.500	1.160	4.070	1.200	2.210	2.330	
24.450	LP24*	5.150	10.269	60,6	308,5	215,9	1.750	10.700	5.600	1.010	3.920	1.200	2.210	2.410	
29.000	LP29*	6.050	12.180	71,3	352,4	246,7	1.750	12.640	6.900	1.010	6.830	1.200	2.210	2.410	
33.600	LP34*	6.900	14.112	82,0	395,3	276,7	1.750	14.580	8.000	1.010	6.830	1.200	2.210	2.410	
38.200	LP38*	7.800	16.044	92,6	436,7	305,7	1.750	16.520	9.100	1.010	6.830	1.200	2.210	2.410	

G₁: cota para la opción de «salidas centradas»
 *=A, para depósitos aéreos.
 *=E, para depósitos enterrados.